



Республика Бурятия, Джидинский район, с. Петропавловка, ул. Терешковой, 8. тел. 8-30134-41420
ИНН 0304002842 admzd @icm.buryatia.ru

ПОСТАНОВЛЕНИЕ

с. Петропавловка

№ 248

« 05 » 09 2023 г.

Об утверждении схемы теплоснабжения на территории сельского поселения «Оерское» Джидинского района Республики Бурятия до 2034 года

В соответствии с Федеральным законом от 27.07.2010 № 190-ФЗ «О теплоснабжении», Федеральным законом от 06.10.2003 № 131-ФЗ «Об общих принципах организации местного самоуправления в Российской Федерации», постановлением Правительства Российской Федерации от 22.02.2012 № 154 «О требованиях к схемам теплоснабжения, порядку их разработки и утверждения»,

постановляю:

1. Утвердить прилагаемую схемы теплоснабжения на территории сельского поселения «Оерское» Джидинского района Республики Бурятия до 2034 года;
2. Контроль за исполнением настоящего Постановления возложить на первого заместителя руководителя администрации муниципального «Джидинский район» В.А. Цыденова;
3. Постановление вступает в силу со дня его подписания.

Глава МО «Джидинский район»



В.П. Шагжитаров



УТВЕРЖДАЮ
Глава муниципального образования
«Джидинский район»
Паржитаров Валерий Павлович
/ Паржитаров В.П./
_____ 2023 г.
М.П.

**СХЕМА
ТЕПЛОСНАБЖЕНИЯ НА ТЕРРИТОРИИ
СЕЛЬСКОГО ПОСЕЛЕНИЯ «ОЕРСКОЕ»
ДЖИДИНСКОГО РАЙОНА
РЕСПУБЛИКИ БУРЯТИЯ
до 2034 год**

Обосновывающие материалы

Глава 1-18

ИСПОЛНИТЕЛЬ

Индивидуальный предприниматель
Крылов Иван Васильевич

_____ / Крылов И.В./
«___» _____ 2023 г.
М.П.

г. Вологда
2023 год

СХЕМА ТЕПЛОСНАБЖЕНИЯ СЕЛЬСКОГО ПОСЕЛЕНИЯ «ОЕРСКОЕ»
ДЖИДИНСКОГО РАЙОНА РЕСПУБЛИКИ БУРЯТИЯ

Заказчик:

Администрация муниципального образования «Джидинский район»

Юридический адрес: 671920, Республика Бурятия, Джидинский район, село Петропавловка,
Терешковой ул., д.8

Фактический адрес: 671920, Республика Бурятия, Джидинский район, село Петропавловка,
Терешковой ул., д.8



Шапжитаров В.П.

ОГЛАВЛЕНИЕ

ГЛАВА 1. "СУЩЕСТВУЮЩЕЕ ПОЛОЖЕНИЕ В СФЕРЕ ПРОИЗВОДСТВА, ПЕРЕДАЧИ И ПОТРЕБЛЕНИЯ ТЕПЛОЙ ЭНЕРГИИ ДЛЯ ЦЕЛЕЙ ТЕПЛОСНАБЖЕНИЯ"	18
1. Функциональная структура теплоснабжения	18
1.1. Описание зон деятельности (эксплуатационной ответственности) теплоснабжающих и теплосетевых организаций	19
1.2. Описание структуры договорных отношений между теплоснабжающими и теплосетевыми организациями	19
1.3. Зоны действия производственных котельных	19
1.4. Зоны действия индивидуального теплоснабжения	19
2. Источники тепловой энергии	19
2.1. Структура и технические характеристики основного оборудования источников тепловой энергии	20
2.2. Параметры установленной тепловой мощности источника тепловой энергии, в том числе теплофикационного оборудования и теплофикационной установки	22
2.3. Ограничения тепловой мощности и параметры располагаемой тепловой мощности	22
2.4. Объем потребления тепловой энергии (мощности) на собственные и хозяйственные нужды теплоснабжающей организации в отношении источников тепловой энергии и параметры тепловой мощности «нетто»	23
2.5. Сроки ввода в эксплуатацию теплофикационного оборудования, год последнего освидетельствования при допуске к эксплуатации после ремонтов, год продления ресурса и мероприятия по продлению ресурса	25
2.6. Схемы выдачи тепловой мощности, структура теплофикационных установок (если источник тепловой энергии - источник комбинированной выработки тепловой и электрической энергии)	25
2.7. Способ регулирования отпуска тепловой энергии от источников тепловой энергии с обоснованием выбора графика изменения температур теплоносителя	28
2.8. Среднегодовая загрузка оборудования	30
2.9. Способы учета тепла, отпущенного в тепловые сети	30
2.10. Статистика отказов и восстановлений оборудования источников тепловой энергии	31
2.11. Предписания надзорных органов по запрещению дальнейшей эксплуатации источников тепловой энергии	31
2.12. Конкурентный отбор мощности источников с комбинированной выработкой тепловой и электрической энергии	32
3. Тепловые сети, сооружения на них	32
3.1. Характеристики тепловых сетей	33
3.2. Электронные и бумажные схемы тепловых сетей в зонах действия источников тепловой энергии	39
3.3. Параметры тепловых сетей, включая год начала эксплуатации, тип изоляции, тип компенсирующих устройств, тип прокладки, краткую характеристику грунтов в местах прокладки с выделением наименее надежных участков, определением их материальной характеристики и подключенной тепловой нагрузки	39
3.4. Информация о характеристиках грунтов в местах прокладки трубопровода, с выделением наименее надежных участков Описание типов и количества секционирующей и регулирующей арматуры на тепловых сетях	41
3.5. Описание типов и строительных особенностей тепловых камер и павильонов теплопроводов, представляющих места с ответвлениями, секционными задвижками, дренажными устройствами, компенсаторами, неподвижными опорами и опусками труб.	42
3.6. Описание графиков регулирования отпуска тепла в тепловые сети с анализом их обоснованности	43
3.7. Фактические температурные режимы отпуска тепла в тепловые сети и их соответствие утвержденным графикам регулирования отпуска тепла в тепловые сети	43
3.8. Гидравлические режимы тепловых сетей и пьезометрические графики	44
3.9. Статистика отказов тепловых сетей (аварий, инцидентов) за 2012-2022 гг.	47

СХЕМА ТЕПЛОСНАБЖЕНИЯ СЕЛЬСКОГО ПОСЕЛЕНИЯ «ОЕРСКОЕ»
ДЖИДИНСКОГО РАЙОНА РЕСПУБЛИКИ БУРЯТИЯ

3.10. Статистика восстановления (аварийно-восстановительных ремонтов) тепловых сетей и среднее время, затраченное на восстановление работоспособности тепловых сетей, за 2012-2022 гг.	49
3.11. Описание процедур диагностики состояния тепловых сетей и планирования капитальных (текущих) ремонтов	50
3.12. Описание периодичности и соответствия техническим регламентам и иным обязательным требованиям процедур летних ремонтов с параметрами и методами испытаний (гидравлических, температурных, на тепловые потери) тепловых сетей.....	52
3.13. Описание нормативов технологических потерь (в ценовых зонах теплоснабжения - плановых потерь) при передаче тепловой энергии (мощности), теплоносителя, включаемых в расчет отпущенных тепловой энергии (мощности) и теплоносителя.....	55
3.14. Оценка тепловых потерь в тепловых сетях за последние 3 года при отсутствии приборов учета тепловой энергии	58
3.15. Предписания надзорных органов по запрещению дальнейшей эксплуатации участков тепловой сети и результаты их исполнения	58
3.16. Описание типов присоединений теплопотребляющих установок потребителей к тепловым сетям с выделением наиболее распространенных, определяющих выбор и обоснование графика регулирования отпуска тепловой энергии потребителям	59
3.17. Сведения о наличии коммерческого приборного учета тепловой энергии, отпущенной из тепловых сетей потребителям, и анализ планов по установке приборов учета тепловой энергии и теплоносителя	60
3.18. Анализ работы диспетчерских служб теплоснабжающих (теплосетевых) организаций и используемых средств автоматизации, телемеханизации и связи	60
3.19. Уровень автоматизации и обслуживания центральных тепловых пунктов, насосных станций	61
3.20. Сведения о наличии защиты тепловых сетей от превышения давления	61
3.21. Перечень выявленных бесхозных тепловых сетей и обоснование выбора организации, уполномоченной на их эксплуатацию.....	61
3.22. Данные энергетических характеристик тепловых сетей (при их наличии).....	61
4. Зоны действия источников тепловой энергии.....	64
5. Тепловые нагрузки потребителей тепловой энергии, групп потребителей тепловой энергии	65
5.1. Описание значений спроса на тепловую мощность в расчетных элементах территориального деления, в том числе значений тепловых нагрузок потребителей тепловой энергии, групп потребителей тепловой энергии	65
5.2. Описание значений расчетных тепловых нагрузок на коллекторах источников тепловой энергии	65
5.3. Описание случаев и условий применения отопления жилых помещений в многоквартирных домах с использованием индивидуальных квартирных источников тепловой энергии	66
5.4. Описание величины потребления тепловой энергии в расчетных элементах территориального деления за отопительный период и за год в целом	67
5.5. Описание существующих нормативов потребления тепловой энергии для населения на отопление и горячее водоснабжение.....	71
5.6. Описание сравнения величины договорной и расчетной тепловой нагрузки по зоне действия каждого источника тепловой энергии.....	72
6. Балансы тепловой мощности и тепловой нагрузки	73
6.1. описание балансов установленной, располагаемой тепловой мощности и тепловой мощности нетто, потерь тепловой мощности в тепловых сетях и расчетной тепловой нагрузки по каждому источнику тепловой энергии, а в ценовых зонах теплоснабжения - по каждой системе теплоснабжения	73
6.2. Описание резервов и дефицитов тепловой мощности нетто по каждому источнику тепловой энергии, а в ценовых зонах теплоснабжения - по каждой системе теплоснабжения	75
6.3. Описание гидравлических режимов, обеспечивающих передачу тепловой энергии от источника тепловой энергии до самого удаленного потребителя и характеризующих существующие возможности (резервы и дефициты по пропускной способности) передачи тепловой энергии от источника тепловой энергии к потребителю	75

СХЕМА ТЕПЛОСНАБЖЕНИЯ СЕЛЬСКОГО ПОСЕЛЕНИЯ «ОЕРСКОЕ»
ДЖИДИНСКОГО РАЙОНА РЕСПУБЛИКИ БУРЯТИЯ

6.4. Описание причины возникновения дефицитов тепловой мощности и последствий влияния дефицитов на качество теплоснабжения.....	77
6.5. Описание резервов тепловой мощности «нетто» источников тепловой энергии и возможностей расширения технологических зон действия источников тепловой энергии с резервами тепловой мощности нетто в зоны действия с дефицитом тепловой мощности.....	77
7. Балансы теплоносителя	77
7.1. Описание утвержденных балансов производительности водоподготовительных установок теплоносителя для тепловых сетей и максимального потребления теплоносителя в теплоиспользующих установках потребителей в перспективных зонах действия систем теплоснабжения и источников тепловой энергии, в том числе работающих на единую тепловую сеть	78
7.2. Описание утвержденных балансов производительности водоподготовительных установок теплоносителя для тепловых сетей и максимального потребления теплоносителя в аварийных режимах систем теплоснабжения.....	81
8. Топливные балансы источников тепловой энергии и система обеспечения топливом	82
8.1. Описание видов и количества используемого основного топлива.....	83
8.2. Описание видов резервного и аварийного топлива и возможности их обеспечения в соответствии с нормативными требованиями.....	85
8.3. Описание особенностей характеристик топлив в зависимости от мест поставки	86
8.4. Описание использования местных видов топлива, анализ поставки топлива в периоды расчетных температур наружного воздуха.....	87
8.5. Возобновляемые источники энергии и местные виды топлива не используются. Описание видов топлива (в случае, если топливом является уголь, - вид ископаемого угля в соответствии с Межгосударственным стандартом ГОСТ 25543-2013 "Угли бурые, каменные и антрациты. Классификация по генетическим и технологическим параметрам"), их доли и значения нижней теплоты сгорания топлива, используемых для производства тепловой энергии по каждой системе теплоснабжения.....	87
8.6. Описание преобладающего в поселении, сельском поселении вида топлива, определяемого по совокупности всех систем теплоснабжения, находящихся в соответствующем поселении, сельском поселении	88
8.7. Описание приоритетного направления развития топливного баланса поселения, сельского поселения.....	88
9. Надежность теплоснабжения	88
9.1. Поток отказов (частота отказов) участков тепловых сетей.....	96
9.2. Частота отключений потребителей	98
9.3. Поток (частота) и время восстановления теплоснабжения потребителей после отключений.....	98
9.4. Графические материалы (карты-схемы тепловых сетей и зон ненормативной надежности и безопасности теплоснабжения)	100
9.5. Результаты анализа аварийных ситуаций при теплоснабжении, расследование причин которых осуществляется федеральным органом исполнительной власти, уполномоченным на осуществление федерального государственного энергетического надзора, в соответствии с Правилами расследования причин аварийных ситуаций при теплоснабжении, утвержденными постановлением Правительства Российской Федерации от 17 октября 2015 г. N 1114 «О расследовании причин аварийных ситуаций при теплоснабжении и о признании утратившими силу отдельных положений Правил расследования причин аварий в электроэнергетике»	100
9.6. Результаты анализа времени восстановления теплоснабжения потребителей, отключенных в результате аварийных ситуаций при теплоснабжении, указанных в п. 9.5.....	102
10. Техничко-экономические показатели теплоснабжающих и теплосетевых организаций.....	102
11. Цены (тарифы) в сфере теплоснабжения	103
11.1. Утвержденные тарифы на тепловую энергию.....	103
11.2. Структура тарифов, установленных на момент разработки схемы теплоснабжения.....	106
11.3. Плата за подключение к системе теплоснабжения и поступления денежных средств от осуществления указанной деятельности.....	106
11.4. Плата за услуги по поддержанию резервной тепловой мощности, в том числе для социально значимых категорий потребителей.....	107

СХЕМА ТЕПЛОСНАБЖЕНИЯ СЕЛЬСКОГО ПОСЕЛЕНИЯ «ОЕРСКОЕ»
ДЖИДИНСКОГО РАЙОНА РЕСПУБЛИКИ БУРЯТИЯ

11.5. Описание динамики предельных уровней цен на тепловую энергию (мощность), поставляемую потребителям, утверждаемых в ценовых зонах теплоснабжения с учетом последних 3 лет	107
11.6. Описание средневзвешенного уровня сложившихся за последние 3 года цен на тепловую энергию (мощность), поставляемую единой теплоснабжающей организацией потребителям в ценовых зонах теплоснабжения	107
12. Описание существующих технических и технологических проблем в системах теплоснабжения поселения, сельского поселения, сельского поселения федерального значения	108
12.1. Описание существующих проблем организации качественного теплоснабжения.....	108
12.2. Описание существующих проблем организации надежного и безопасного теплоснабжения.....	108
12.3. Описание существующих проблем развития систем теплоснабжения.....	108
12.4. Описание существующих проблем надежного и эффективного снабжения топливом действующих систем теплоснабжения.....	109
12.5. Анализ предписаний надзорных органов об устранении нарушений, влияющих на безопасность и надежность системы теплоснабжения.....	109
ГЛАВА 2 СУЩЕСТВУЮЩЕЕ И ПЕРСПЕКТИВНОЕ ПОТРЕБЛЕНИЕ ТЕПЛОВОЙ ЭНЕРГИИ НА ЦЕЛИ ТЕПЛОСНАБЖЕНИЯ.....	110
1. Данные базового уровня потребления тепла на цели теплоснабжения	110
2. Прогнозы приростов площади строительных фондов, сгруппированные по расчетным элементам территориального деления и по зонам действия источников тепловой энергии с разделением объектов строительства на многоквартирные дома, индивидуальные жилые дома, общественные здания, производственные здания промышленных предприятий, на каждом этапе.....	112
3. Прогнозы перспективных удельных расходов тепловой энергии на отопление, вентиляцию и горячее водоснабжение, согласованных с требованиями к энергетической эффективности объектов теплоснабжения, устанавливаемых в соответствии с законодательством Российской Федерации.....	114
3.1 Нормативы потребления тепловой энергии для целей отопления и вентиляции зданий.	114
4. Прогнозы приростов объемов потребления тепловой энергии (мощности) и теплоносителя с разделением по видам теплоснабжения в каждом расчетном элементе территориального деления и в зоне действия каждого из существующих или предлагаемых для строительства источников тепловой энергии на каждом этапе.....	118
5. Прогнозы приростов объемов потребления тепловой энергии (мощности) и теплоносителя объектами, расположенными в производственных зонах, при условии возможных изменений производственных зон и их перепрофилирования и приростов объемов потребления тепловой энергии (мощности) производственными объектами с разделением по видам теплоснабжения и по видам теплоносителя (горячая вода и пар) в зоне действия каждого из существующих или предлагаемых для строительства источников тепловой энергии на каждом этапе.....	120
5.1 Прогноз перспективного потребления тепловой энергии отдельными категориями потребителей, в том числе социально значимых, для которых устанавливаются льготные тарифы на тепловую энергию (мощность), теплоноситель	120
5.2 Прогноз перспективного потребления тепловой энергии потребителями, с которыми заключены или могут быть заключены в перспективе свободные долгосрочные договоры теплоснабжения.....	122
5.3 Прогноз перспективного потребления тепловой энергии потребителями, с которыми заключены или могут быть заключены долгосрочные договоры теплоснабжения по регулируемой цене.....	123
ГЛАВА 3. ЭЛЕКТРОННАЯ МОДЕЛЬ СИСТЕМЫ ТЕПЛОСНАБЖЕНИЯ ПОСЕЛЕНИЯ.....	126
ГЛАВА 4. СУЩЕСТВУЮЩИЕ И ПЕРСПЕКТИВНЫЕ БАЛАНСЫ ТЕПЛОМОЩНОСТИ ИСТОЧНИКОВ ТЕПЛОМОЩНОСТИ И ТЕПЛОМОЩНОСТИ НАГРУЗКИ ПОТРЕБИТЕЛЕЙ	126
1. Балансы существующей на базовый период схемы теплоснабжения (актуализации схемы теплоснабжения) тепловой мощности и перспективной тепловой нагрузки в каждой из зон действия источников тепловой энергии с определением резервов (дефицитов) существующей располагаемой тепловой мощности источников тепловой энергии, устанавливаемых на основании величины расчетной тепловой нагрузки, а в ценовых зонах теплоснабжения - балансы существующей на базовый период схемы теплоснабжения (актуализации схемы	

СХЕМА ТЕПЛОСНАБЖЕНИЯ СЕЛЬСКОГО ПОСЕЛЕНИЯ «ОЕРСКОЕ»
ДЖИДИНСКОГО РАЙОНА РЕСПУБЛИКИ БУРЯТИЯ

теплоснабжения) тепловой мощности и перспективной тепловой нагрузки в каждой системе теплоснабжения с указанием сведений о значениях существующей и перспективной тепловой мощности источников тепловой энергии, находящихся в государственной или муниципальной собственности и являющихся объектами концессионных соглашений или договоров аренды ..	127
2. Гидравлический расчет передачи теплоносителя для каждого магистрального вывода с целью определения возможности (невозможности) обеспечения тепловой энергией существующих и перспективных потребителей, присоединенных к тепловой сети от каждого источника тепловой энергии	127
3. Выводы о резервах (дефицитах) существующей системы теплоснабжения при обеспечении перспективной тепловой нагрузки потребителей	133
ГЛАВА 5. МАСТЕР-ПЛАН РАЗВИТИЯ СИСТЕМЫ ТЕПЛОСНАБЖЕНИЯ ПОСЕЛЕНИЯ	134
1. Описание вариантов перспективного развития систем теплоснабжения поселения (в случае их изменения относительно ранее принятого варианта развития систем теплоснабжения в утвержденной в установленном порядке схеме теплоснабжения)	134
2. Обоснование выбора приоритетного варианта перспективного развития систем теплоснабжения поселения, сельского поселения, сельского поселения федерального значения на основе анализа ценовых (тарифных) последствий для потребителей, а в ценовых зонах теплоснабжения - на основе анализа ценовых (тарифных) последствий для потребителей, возникших при осуществлении регулируемых видов деятельности, и индикаторов развития систем теплоснабжения поселения, сельского поселения, сельского поселения федерального значения	136
3. Техничко-экономическое сравнение вариантов перспективного развития систем теплоснабжения поселения	136
ГЛАВА 6. СУЩЕСТВУЮЩИЕ И ПЕРСПЕКТИВНЫЕ БАЛАНСЫ ПРОИЗВОДИТЕЛЬНОСТИ ВОДОПОДГОТОВИТЕЛЬНЫХ УСТАНОВОК И МАКСИМАЛЬНОГО ПОТРЕБЛЕНИЯ ТЕПЛОНОСИТЕЛЯ ТЕПЛОПОТРЕБЛЯЮЩИМИ УСТАНОВКАМИ ПОТРЕБИТЕЛЕЦ, В ТОМ ЧИСЛЕ В АВАРИЙНЫХ РЕЖИМАХ	137
1. Расчетная величина нормативных потерь (в ценовых зонах теплоснабжения - расчетную величину плановых потерь, определяемых в соответствии с методическими указаниями по разработке схем теплоснабжения) теплоносителя в тепловых сетях в зонах действия источников тепловой энергии	137
2. Максимальный и среднечасовой расход теплоносителя (расход сетевой воды) на горячее водоснабжение потребителей с использованием открытой системы теплоснабжения в зоне действия каждого источника тепловой энергии, рассчитываемый с учетом прогнозных сроков перевода потребителей, подключенных к открытой системе теплоснабжения (горячего водоснабжения), на закрытую систему горячего водоснабжения	139
3. Сведения о наличии баков-аккумуляторов	139
4. Нормативный и фактический (для эксплуатационного и аварийного режимов) часовой расход подпиточной воды в зоне действия источников тепловой энергии	139
5. Существующий и перспективный баланс производительности водоподготовительных установок и потерь теплоносителя с учетом развития системы теплоснабжения	140
ГЛАВА 7. ПРЕДЛОЖЕНИЯ ПО СТРОИТЕЛЬСТВУ, РЕКОНСТРУКЦИИ, ТЕХНИЧЕСКОМУ ПЕРЕВООРУЖЕНИЮ И (ИЛИ) МОДЕРНИЗАЦИИ ИСТОЧНИКОВ ТЕПЛОВОЙ ЭНЕРГИИ	142
1. Описание условий организации централизованного теплоснабжения, индивидуального теплоснабжения, а также поквартирного отопления	142
2. Описание текущей ситуации, связанной с ранее принятыми в соответствии с законодательством Российской Федерации об электроэнергетике решениями об отнесении генерирующих объектов к генерирующим объектам, мощность которых поставляется в вынужденном режиме в целях обеспечения надежного теплоснабжения потребителей	147
3. Анализ надежности и качества теплоснабжения для случаев отнесения генерирующего объекта к объектам, вывод которых из эксплуатации может привести к нарушению надежности теплоснабжения (при отнесении такого генерирующего объекта к объектам, электрическая мощность которых поставляется в вынужденном режиме в целях обеспечения надежного теплоснабжения потребителей, в соответствующем году долгосрочного конкурентного отбора мощности на оптовом рынке электрической энергии (мощности) на соответствующий период), в соответствии с методическими указаниями по разработке схем теплоснабжения	147

СХЕМА ТЕПЛОСНАБЖЕНИЯ СЕЛЬСКОГО ПОСЕЛЕНИЯ «ОЕРСКОЕ»
ДЖИДИНСКОГО РАЙОНА РЕСПУБЛИКИ БУРЯТИЯ

4. Обоснование предлагаемых для строительства источников тепловой энергии, функционирующих в режиме комбинированной выработки электрической и тепловой энергии, для обеспечения перспективных тепловых нагрузок	148
5. Обоснование предлагаемых для реконструкции и (или) модернизации действующих источников тепловой энергии, функционирующих в режиме комбинированной выработки электрической и тепловой энергии, для обеспечения перспективных приростов тепловых нагрузок.....	148
6. Обоснование предложений по переоборудованию котельных в источники тепловой энергии, функционирующие в режиме комбинированной выработки электрической и тепловой энергии, с выработкой электроэнергии на собственные нужды теплоснабжающей организации в отношении источника тепловой энергии, на базе существующих и перспективных тепловых нагрузок.....	149
7. Обоснование предлагаемых для реконструкции и (или) модернизации котельных с увеличением зоны их действия путем включения в нее зон действия существующих источников тепловой энергии.....	149
8. Обоснование предлагаемых для перевода в пиковый режим работы котельных по отношению к источникам тепловой энергии, функционирующим в режиме комбинированной выработки электрической и тепловой энергии	149
9. Обоснование предложений по расширению зон действия действующих источников тепловой энергии, функционирующих в режиме комбинированной выработки электрической и тепловой энергии.....	149
10. Обоснование предлагаемых для вывода в резерв и (или) вывода из эксплуатации котельных при передаче тепловых нагрузок на другие источники тепловой энергии	150
11. Обоснование организации индивидуального теплоснабжения в зонах застройки поселения малоэтажными жилыми зданиями.....	150
12. Обоснование перспективных балансов производства и потребления тепловой мощности источников тепловой энергии и теплоносителя и присоединенной тепловой нагрузки в каждой из систем теплоснабжения поселения.....	151
13. Анализ целесообразности ввода новых и реконструкции и (или) модернизации существующих источников тепловой энергии с использованием возобновляемых источников энергии, а также местных видов топлива	151
14. Обоснование организации теплоснабжения в производственных зонах на территории сельского поселения.....	153
15. Результаты расчетов радиуса эффективного теплоснабжения	154
ГЛАВА 8. ПРЕДЛОЖЕНИЯ ПО СТРОИТЕЛЬСТВУ, РЕКОНСТРУКЦИИ И (ИЛИ) МОДЕРНИЗАЦИИ ТЕПЛОВЫХ СЕТЕЙ	156
1. Предложения по реконструкции и (или) модернизации, строительству тепловых сетей, обеспечивающих перераспределение тепловой нагрузки из зон с дефицитом тепловой мощности в зоны с избытком тепловой мощности (использование существующих резервов)...	156
2. Предложения по строительству тепловых сетей для обеспечения перспективных приростов тепловой нагрузки под жилищную, комплексную или производственную застройку во вновь осваиваемых районах поселения, сельского поселения, сельского поселения федерального значения	157
3. Предложения по строительству тепловых сетей, обеспечивающих условия, при наличии которых существует возможность поставок тепловой энергии потребителям от различных источников тепловой энергии при сохранении надежности теплоснабжения.....	157
4. Предложения по строительству, реконструкции и (или) модернизации тепловых сетей для повышения эффективности функционирования системы теплоснабжения, в том числе за счет перевода котельных в пиковый режим работы или ликвидации котельных.....	157
5. Предложения по строительству тепловых сетей для обеспечения нормативной надежности теплоснабжения.....	158
6. Предложения по реконструкции и (или) модернизации тепловых сетей с увеличением диаметра трубопроводов для обеспечения перспективных приростов тепловой нагрузки.....	158
7. Предложения по реконструкции и (или) модернизации тепловых сетей, подлежащих замене в связи с исчерпанием эксплуатационного ресурса	158
8. Предложения по строительству, реконструкции и (или) модернизации насосных станций	158

СХЕМА ТЕПЛОСНАБЖЕНИЯ СЕЛЬСКОГО ПОСЕЛЕНИЯ «ОЕРСКОЕ»
ДЖИДИНСКОГО РАЙОНА РЕСПУБЛИКИ БУРЯТИЯ

ГЛАВА 9. ПРЕДЛОЖЕНИЯ ПО ПЕРЕВОДУ ОТКРЫТЫХ СИСТЕМ ТЕПЛОСНАБЖЕНИЯ (ГОРЯЧЕГО ВОДОСНАБЖЕНИЯ) В ЗАКРЫТЫЕ СИСТЕМЫ ГОРЯЧЕГО ВОДОСНАБЖЕНИЯ	159
1. Техничко-экономическое обоснование предложений по типам присоединений теплопотребляющих установок потребителей (или присоединений абонентских вводов) к тепловым сетям, обеспечивающим перевод потребителей, подключенных к открытой системе теплоснабжения (горячего водоснабжения), на закрытую систему горячего водоснабжения.....	159
2. Выбор и обоснование метода регулирования отпуска тепловой энергии от источников тепловой энергии.....	160
3. Предложения по реконструкции тепловых сетей для обеспечения передачи тепловой энергии при переходе от открытой системы теплоснабжения (горячего водоснабжения) к закрытой системе горячего водоснабжения	160
4. Расчет потребности инвестиций для перевода открытой системы теплоснабжения (горячего водоснабжения) в закрытую систему горячего водоснабжения.....	160
5. Оценка целевых показателей эффективности и качества теплоснабжения в открытой системе теплоснабжения (горячего водоснабжения) и закрытой системе горячего водоснабжения	160
6. Предложения по источникам инвестиций	160
ГЛАВА 10. ПЕРСПЕКТИВНЫЕ ТОПЛИВНЫЕ БАЛАНСЫ	161
1. Расчеты по каждому источнику тепловой энергии перспективных максимальных часовых и годовых расходов основного вида топлива для зимнего и летнего периодов, необходимого для обеспечения нормативного функционирования источников тепловой энергии на территории поселения	161
2. Результаты расчетов по каждому источнику тепловой энергии нормативных запасов топлива	163
3. Вид топлива, потребляемый источником тепловой энергии, в том числе с использованием возобновляемых источников энергии и местных видов топлива	163
4. Виды топлива (в случае, если топливом является уголь, - вид ископаемого Угля в соответствии с Межгосударственным стандартом ГОСТ 25543-2013 "Угли бурые, каменные и антрациты. Классификация по генетическим и технологическим параметрам"), их долю и значение низшей теплоты сгорания топлива, используемые для производства тепловой энергии по каждой системе теплоснабжения.....	163
5. Преобладающий в поселении, сельском поселении вид топлива, определяемый по совокупности всех систем теплоснабжения, находящихся в соответствующем поселении, сельском поселении	164
6. Приоритетное направление развития топливного баланса поселения, сельского поселения.....	164
ГЛАВА 11. ОЦЕНКА НАДЕЖНОСТИ ТЕПЛОСНАБЖЕНИЯ	165
1. Обоснование метода и результатов обработки данных по отказам участков тепловых сетей (аварийным ситуациям), средней частоты отказов участков тепловых сетей (аварийных ситуаций) в каждой системе теплоснабжения.....	165
2. Обоснование метода и результатов обработки данных по восстановлению отказавших участков тепловых сетей (участков тепловых сетей, на которых произошли аварийные ситуации), среднего времени восстановления отказавших участков тепловых сетей в каждой системе теплоснабжения	166
3. Обоснование результатов оценки вероятности отказа (аварийной ситуации) и безотказной (безаварийной) работы системы теплоснабжения по отношению к потребителям, присоединенным к магистральным и распределительным теплопроводам	166
4. Обоснование результатов оценки коэффициентов готовности теплопроводов к несению тепловой нагрузки.....	166
5. Обоснование результатов оценки недоотпуска тепловой энергии по причине отказов (аварийных ситуаций) и простоев тепловых сетей и источников тепловой энергии	166
6. Применение на источниках тепловой энергии рациональных тепловых схем с дублированными связями и новых технологий, обеспечивающих нормативную готовность энергетического оборудования	167
7. Установка резервного оборудования	167
8. Организация совместной работы нескольких источников тепловой энергии на единую тепловую сеть	167

СХЕМА ТЕПЛОСНАБЖЕНИЯ СЕЛЬСКОГО ПОСЕЛЕНИЯ «ОЕРСКОЕ»
ДЖИДИНСКОГО РАЙОНА РЕСПУБЛИКИ БУРЯТИЯ

9. Резервирование тепловых сетей смежных районов поселения, сельского поселения, города федерального значения.....	167
10. Устройство резервных насосных станций.....	170
11. Установка баков-аккумуляторов.....	170
12. Сведения о сценариях развития аварий в системах теплоснабжения с моделированием гидравлических режимов работы таких систем, в том числе при отказе элементов тепловых сетей и при аварийных режимах работы систем теплоснабжения, связанных с прекращением подачи тепловой энергии.....	171
ГЛАВА 12. ОБОСНОВАНИЕ ИНВЕСТИЦИЙ В СТРОИТЕЛЬСТВО, РЕКОНСТРУКЦИЮ, ТЕХНИЧЕСКОЕ ПЕРЕООРУЖЕНИЕ И (ИЛИ) МОДЕРНИЗАЦИЮ.....	175
1. Оценка финансовых потребностей для осуществления строительства, реконструкции, технического перевооружения и (или) модернизации источников тепловой энергии и тепловых сетей.....	175
2. Обоснованные предложения по источникам инвестиций, обеспечивающих финансовые потребности для осуществления строительства, реконструкции, технического перевооружения и (или) модернизации источников тепловой энергии и тепловых сетей.....	178
3. Расчеты экономической эффективности инвестиций.....	178
4. Расчеты ценовых (тарифных) последствий для потребителей при реализации программ строительства, реконструкции, технического перевооружения и (или) модернизации систем теплоснабжения.....	179
ГЛАВА 13. ИНДИКАТОРЫ РАЗВИТИЯ СИСТЕМ ТЕПЛОСНАБЖЕНИЯ ПОСЕЛЕНИЯ	184
1. Количество прекращений подачи тепловой энергии, теплоносителя в результате технологических нарушений на тепловых сетях	184
2. Количество прекращений подачи тепловой энергии, теплоносителя в результате технологических нарушений на источниках тепловой энергии.....	184
3. Удельный расход условного топлива на единицу тепловой энергии, отпускаемой с коллекторов источников тепловой энергии (отдельно для тепловых электрических станций и котельных).....	184
4. Отношение величины технологических потерь тепловой энергии, теплоносителя к материальной характеристике тепловой сети	185
5. Коэффициент использования установленной тепловой мощности.....	185
6. Удельная материальная характеристика тепловых сетей, приведенная к расчетной тепловой нагрузке	185
7. Количество Тепловой энергии, выработанной в комбинированном режиме (как отношение величины тепловой энергии, отпущенной из отборов турбоагрегатов, к общей величине выработанной тепловой энергии в границах поселения, сельского поселения, сельского поселения федерального значения).....	187
8. Удельный расход условного топлива на отпуск электрической энергии.....	187
9. Коэффициент использования теплоты топлива (только для источников тепловой энергии, функционирующих в режиме комбинированной выработки электрической и тепловой энергии).....	188
10. Доля отпуска тепловой энергии, осуществляемого потребителям по приборам учета, в общем объеме отпущенной тепловой энергии.....	188
11. Средневзвешенный (по материальной характеристике) срок эксплуатации тепловых сетей (для каждой системы теплоснабжения)	188
12. Отношение материальной характеристики тепловых сетей, реконструированных за год, к общей материальной характеристике тепловых сетей (фактическое значение за отчетный период и прогноз изменения при реализации проектов, указанных в утвержденной схеме теплоснабжения) (для каждой системы теплоснабжения, а также для поселения, сельского поселения, сельского поселения федерального значения).....	188
13. Отношение установленной тепловой мощности оборудования источников тепловой энергии, реконструированного за год, к общей установленной тепловой мощности источников тепловой энергии (фактическое значение за отчетный период и прогноз изменения при реализации проектов, указанных в утвержденной схеме теплоснабжения) (для поселения, сельского поселения, сельского поселения федерального значения).....	189
14. Отсутствие зафиксированных фактов нарушения антимонопольного законодательства (выданных предупреждений, предписаний), а также отсутствие применения санкций, предусмотренных Кодексом Российской Федерации об административных правонарушениях,	

СХЕМА ТЕПЛОСНАБЖЕНИЯ СЕЛЬСКОГО ПОСЕЛЕНИЯ «ОЕРСКОЕ»
ДЖИДИНСКОГО РАЙОНА РЕСПУБЛИКИ БУРЯТИЯ

за нарушение законодательства Российской Федерации в сфере теплоснабжения, антимонопольного законодательства Российской Федерации, законодательства Российской Федерации о естественных монополиях	189
ГЛАВА 14. ЦЕНОВЫЕ (ТАРИФНЫЕ) ПОСЛЕДСТВИЯ	190
1. Тарифно-балансовые расчетные модели теплоснабжения потребителей по каждой системе теплоснабжения.....	190
2. Тарифно-балансовые расчетные модели теплоснабжения потребителей по каждой единой теплоснабжающей организации.....	190
3. Результаты оценки ценовых (тарифных) последствий реализации проектов схемы теплоснабжения на основании разработанных тарифно-балансовых моделей.....	190
ГЛАВА 15. РЕЕСТР ЕДИНЫХ ТЕПЛОСНАБЖАЮЩИХ ОРГАНИЗАЦИЙ.....	191
1. Реестр систем теплоснабжения, содержащий перечень теплоснабжающих организаций, действующих в каждой системе теплоснабжения, расположенных в границах поселения	191
2. Реестр единых теплоснабжающих организаций, содержащий перечень систем теплоснабжения, входящих в состав единой теплоснабжающей организации.....	191
3. Основания, в том числе критерии, в соответствии с которыми теплоснабжающей организации присвоен статус единой теплоснабжающей организации	191
4. Заявки теплоснабжающих организаций, поданные в рамках разработки проекта схемы теплоснабжения (при их наличии), на присвоение статуса единой теплоснабжающей организации	192
5. Описание границ зон деятельности единой теплоснабжающей организации (организаций).....	193
ГЛАВА 16. РЕЕСТР МЕРОПРИЯТИЙ СХЕМЫ ТЕПЛОСНАБЖЕНИЯ.....	194
1. Перечень мероприятий по строительству, реконструкции, техническому перевооружению и (или) модернизации источников тепловой энергии	194
2. Перечень мероприятий по строительству, реконструкции, техническому перевооружению и (или) модернизации тепловых сетей и сооружений на них	195
3. Перечень мероприятий, обеспечивающих переход от открытых систем теплоснабжения (горячего водоснабжения) на закрытые системы горячего водоснабжения.....	195
ГЛАВА 17. ЗАМЕЧАНИЯ И ПРЕДЛОЖЕНИЯ К ПРОЕКТУ СХЕМЫ ТЕПЛОСНАБЖЕНИЯ. 196	
1. Перечень всех замечаний и предложений, поступивших при разработке, утверждении и актуализации схемы теплоснабжения	196
2. Ответы разработчиков проекта схемы теплоснабжения на замечания и предложения	196
3. Перечень учтенных замечаний и предложений, а также реестр изменений, внесенных в разделы схемы теплоснабжения и главы обосновывающих материалов к схеме теплоснабжения.....	196
ГЛАВА 18. ОЦЕНКА ЭКОЛОГИЧЕСКОЙ БЕЗОПАСНОСТИ ТЕПЛОСНАБЖЕНИЯ	197
1. Обеспечение экологической безопасности теплоснабжения сельского поселения «Оерское».....	197
1.1 Общие положения	197
1.2 Описание текущего и перспективного объема (массы) выбросов загрязняющих веществ в атмосферный воздух, образующихся на стационарных объектах производства тепловой энергии (мощности), в том числе функционирующих в режиме комбинированной выработки электрической и тепловой энергии.....	199
1.3 Оценка снижения объема (массы) выбросов вредных (загрязняющих) веществ в атмосферный воздух за счет перераспределения тепловой нагрузки от котельных на источники с комбинированной выработкой электрической и тепловой энергии.....	204
1.4 Предложения по снижению объема (массы) выбросов вредных (загрязняющих) веществ в атмосферный воздух	204
1.5 Предложения по величине необходимых инвестиций для снижения выбросов вредных (загрязняющих) веществ в атмосферный воздух	204

СХЕМА ТЕПЛОСНАБЖЕНИЯ СЕЛЬСКОГО ПОСЕЛЕНИЯ «ОЕРСКОЕ»
ДЖИДИНСКОГО РАЙОНА РЕСПУБЛИКИ БУРЯТИЯ

ВВЕДЕНИЕ

Схема теплоснабжения разрабатывается в целях удовлетворения спроса на тепловую энергию (мощность) и теплоноситель, обеспечения надежного теплоснабжения наиболее экономичным способом при минимальном воздействии на окружающую среду, а так же экономического стимулирования развития систем теплоснабжения и внедрения энергосберегающих технологий.

Схема теплоснабжения разработана на основе следующих принципов:

- обеспечение безопасности и надежности теплоснабжения потребителей в соответствии с требованиями технических регламентов;
- обеспечение энергетической эффективности теплоснабжения и потребления тепловой энергии с учетом требований, установленных действующими законами;
- обеспечение приоритетного использования комбинированной выработки тепловой и электрической энергии для организации теплоснабжения с учетом ее экономической обоснованности;
- соблюдение баланса экономических интересов теплоснабжающих организаций и потребителей;
- минимизации затрат на теплоснабжение в расчете на каждого потребителя в долгосрочной перспективе;
- минимизации вредного воздействия на окружающую среду;
- обеспечение не дискриминационных и стабильных условий осуществления предпринимательской деятельности в сфере теплоснабжения;
- согласованности схемы теплоснабжения с иными программами развития сетей инженерно-технического обеспечения, а также с программой газификации;
- обеспечение экономически обоснованной доходности текущей деятельности теплоснабжающих организаций и используемого при осуществлении регулируемых видов деятельности в сфере теплоснабжения инвестированного капитала.

Техническая база для разработки схем теплоснабжения

- генеральный план поселения и района;
- эксплуатационная документация (расчетные температурные графики источников тепловой энергии, данные по присоединенным тепловым нагрузкам потребителей тепловой энергии, их видам и т.п.);
- конструктивные данные по видам прокладки и типам применяемых теплоизоляционных конструкций, сроки эксплуатации тепловых сетей, конфигурация;

СХЕМА ТЕПЛОСНАБЖЕНИЯ СЕЛЬСКОГО ПОСЕЛЕНИЯ «ОЕРСКОЕ»
ДЖИДИНСКОГО РАЙОНА РЕСПУБЛИКИ БУРЯТИЯ

- данные технологического и коммерческого учета потребления топлива, отпуска и потребления тепловой энергии, теплоносителя;
- документы по хозяйственной и финансовой деятельности (действующие нормативы, тарифы и их составляющие, договора на поставку топливно-энергетических ресурсов (ТЭР) и на пользование тепловой энергией, водой, данные потребления ТЭР на собственные нужды, по потерям ТЭР и т.д.);
- статистическая отчетность организации о выработке и отпуске тепловой энергии и использовании ТЭР в натуральном и стоимостном выражении.

Термины и определения

- тепловая энергия - энергетический ресурс, при потреблении которого изменяются термодинамические параметры теплоносителей (температура, давление);
- зона действия системы теплоснабжения - территория поселения, сельского поселения или ее часть, границы которой устанавливаются по наиболее удаленным точкам подключения потребителей к тепловым сетям, входящим в систему теплоснабжения;
- источник тепловой энергии - устройство, предназначенное для производства тепловой энергии;
- зона действия источника тепловой энергии - территория поселения, сельского поселения или ее часть, границы которой устанавливаются закрытыми секционирующими задвижками тепловой сети системы теплоснабжения;
- установленная мощность источника тепловой энергии – сумма номинальных тепловых мощностей всего принятого по акту ввода в эксплуатацию оборудования, предназначенного для отпуска тепловой энергии потребителям на собственные и хозяйственные нужды;
- располагаемая мощность источника тепловой энергии - величина, равная установленной мощности источника тепловой энергии за вычетом объемов мощности, не реализуемой по техническим причинам, в том числе по причине снижения тепловой мощности оборудования в результате эксплуатации на продленном техническом ресурсе (снижение параметров пара перед турбиной, отсутствие рециркуляции в пиковых водогрейных котлоагрегатах и др.);
- мощность источника тепловой энергии нетто - величина, равная располагаемой мощности источника тепловой энергии за вычетом тепловой нагрузки на собственные и хозяйственные нужды;

СХЕМА ТЕПЛОСНАБЖЕНИЯ СЕЛЬСКОГО ПОСЕЛЕНИЯ «ОЕРСКОЕ»
ДЖИДИНСКОГО РАЙОНА РЕСПУБЛИКИ БУРЯТИЯ

- теплосетевые объекты - объекты, входящие в состав тепловой сети и обеспечивающие передачу тепловой энергии от источника тепловой энергии до теплопотребляющих установок потребителей тепловой энергии;
- теплопотребляющая установка - устройство, предназначенное для использования тепловой энергии, теплоносителя для нужд потребителя тепловой энергии;
- тепловая сеть - совокупность устройств (включая центральные тепловые пункты, насосные станции), предназначенных для передачи тепловой энергии, теплоносителя от источников тепловой энергии до теплопотребляющих установок;
- тепловая мощность (далее - мощность) - количество тепловой энергии, которое может быть произведено и (или) передано по тепловым сетям за единицу времени;
- тепловая нагрузка - количество тепловой энергии, которое может быть принято потребителем тепловой энергии за единицу времени;
- теплоснабжение - обеспечение потребителей тепловой энергии тепловой энергией, теплоносителем, в том числе поддержание мощности;
- потребитель тепловой энергии (далее также - потребитель) - лицо, приобретающее тепловую энергию (мощность), теплоноситель для использования на принадлежащих ему на праве собственности или ином законном основании теплопотребляющих установках либо для оказания коммунальных услуг в части горячего водоснабжения и отопления;
- инвестиционная программа организации, осуществляющей регулируемые виды деятельности в сфере теплоснабжения, - программа финансирования мероприятий организации, осуществляющей регулируемые виды деятельности в сфере теплоснабжения, по строительству, капитальному ремонту, реконструкции и (или) модернизации источников тепловой энергии и (или) тепловых сетей в целях развития, повышения надежности и энергетической эффективности системы теплоснабжения, подключения теплопотребляющих установок потребителей тепловой энергии к системе теплоснабжения;
- теплоснабжающая организация - организация, осуществляющая продажу потребителям и (или) теплоснабжающим организациям произведенных или приобретенных тепловой энергии (мощности), теплоносителя и владеющая на праве собственности или ином законном основании источниками тепловой энергии и (или) тепловыми сетями в системе теплоснабжения, посредством которой осуществляется

СХЕМА ТЕПЛОСНАБЖЕНИЯ СЕЛЬСКОГО ПОСЕЛЕНИЯ «ОЕРСКОЕ»
ДЖИДИНСКОГО РАЙОНА РЕСПУБЛИКИ БУРЯТИЯ

теплоснабжение потребителей тепловой энергии (данное положение применяется к регулированию сходных отношений с участием индивидуальных предпринимателей);

- передача тепловой энергии, теплоносителя - совокупность организационно и технологически связанных действий, обеспечивающих поддержание тепловых сетей в состоянии, соответствующем установленным техническими регламентами требованиям, прием, преобразование и доставку тепловой энергии, теплоносителя;
- коммерческий учет тепловой энергии, теплоносителя (далее также - коммерческий учет) - установление количества и качества тепловой энергии, теплоносителя, производимых, передаваемых или потребляемых за определенный период, с помощью приборов учета тепловой энергии, теплоносителя (далее - приборы учета) или расчетным путем в целях использования сторонами при расчетах в соответствии с договорами;
- система теплоснабжения - совокупность источников тепловой энергии и теплопотребляющих установок, технологически соединенных тепловыми сетями;
- режим потребления тепловой энергии - процесс потребления тепловой энергии, теплоносителя с соблюдением потребителем тепловой энергии обязательных характеристик этого процесса в соответствии с нормативными правовыми актами, в том числе техническими регламентами, и условиями договора теплоснабжения;
- надежность теплоснабжения - характеристика состояния системы теплоснабжения, при котором обеспечиваются качество и безопасность теплоснабжения;
- регулируемый вид деятельности в сфере теплоснабжения - вид деятельности в сфере теплоснабжения, при осуществлении которого расчеты за товары, услуги в сфере теплоснабжения осуществляются по ценам (тарифам), подлежащим в соответствии с настоящим Федеральным законом государственному регулированию, а именно:
 - а) реализация тепловой энергии (мощности), теплоносителя, за исключением установленных настоящим Федеральным законом случаев, при которых допускается установление цены реализации по соглашению сторон договора;
 - б) оказание услуг по передаче тепловой энергии, теплоносителя;
 - в) оказание услуг по поддержанию резервной тепловой мощности, за исключением установленных настоящим Федеральным законом случаев, при которых допускается установление цены услуг по соглашению сторон договора;
- орган регулирования тарифов в сфере теплоснабжения (далее также - орган регулирования) - уполномоченный Правительством Российской Федерации

СХЕМА ТЕПЛОСНАБЖЕНИЯ СЕЛЬСКОГО ПОСЕЛЕНИЯ «ОЕРСКОЕ»
ДЖИДИНСКОГО РАЙОНА РЕСПУБЛИКИ БУРЯТИЯ

федеральный орган исполнительной власти в области государственного регулирования тарифов в сфере теплоснабжения (далее - федеральный орган исполнительной власти в области государственного регулирования тарифов в сфере теплоснабжения), уполномоченный орган исполнительной власти субъекта Российской Федерации в области государственного регулирования цен (тарифов) (далее - орган исполнительной власти субъекта Российской Федерации в области государственного регулирования цен (тарифов) либо орган местного самоуправления поселения или сельского поселения в случае наделения соответствующими полномочиями законом субъекта Российской Федерации, осуществляющие регулирование цен (тарифов) в сфере теплоснабжения;

- схема теплоснабжения - документ, содержащий предпроектные материалы по обоснованию эффективного и безопасного функционирования системы теплоснабжения, ее развития с учетом правового регулирования в области энергосбережения и повышения энергетической эффективности;
- резервная тепловая мощность - тепловая мощность источников тепловой энергии и тепловых сетей, необходимая для обеспечения тепловой нагрузки теплопотребляющих установок, входящих в систему теплоснабжения, но не потребляющих тепловой энергии, теплоносителя;
- топливно-энергетический баланс - документ, содержащий взаимосвязанные показатели количественного соответствия поставок энергетических ресурсов на территорию субъекта Российской Федерации или муниципального образования и их потребления, устанавливающий распределение энергетических ресурсов между системами теплоснабжения, потребителями, группами потребителей и позволяющий определить эффективность использования энергетических ресурсов;
- тарифы в сфере теплоснабжения - система ценовых ставок, по которым осуществляются расчеты за тепловую энергию (мощность), теплоноситель и за услуги по передаче тепловой энергии, теплоносителя;
- точка учета тепловой энергии, теплоносителя (далее также - точка учета) - место в системе теплоснабжения, в котором с помощью приборов учета или расчетным путем устанавливаются количество и качество производимых, передаваемых или потребляемых тепловой энергии, теплоносителя для целей коммерческого учета;
- комбинированная выработка электрической и тепловой энергии - режим работы теплоэлектростанций, при котором производство электрической энергии непосредственно связано с одновременным производством тепловой энергии;
- единая теплоснабжающая организация в системе теплоснабжения (далее - единая теплоснабжающая организация) - теплоснабжающая организация, которая

СХЕМА ТЕПЛОСНАБЖЕНИЯ СЕЛЬСКОГО ПОСЕЛЕНИЯ «ОЕРСКОЕ»
ДЖИДИНСКОГО РАЙОНА РЕСПУБЛИКИ БУРЯТИЯ

определяется в схеме теплоснабжения федеральным органом исполнительной власти, уполномоченным Правительством Российской Федерации на реализацию государственной политики в сфере теплоснабжения (далее - федеральный орган исполнительной власти, уполномоченный на реализацию государственной политики в сфере теплоснабжения), или органом местного самоуправления на основании критериев и в порядке, которые установлены правилами организации теплоснабжения, утвержденными Правительством Российской Федерации;

- бездоговорное потребление тепловой энергии - потребление тепловой энергии, теплоносителя без заключения в установленном порядке договора теплоснабжения, либо потребление тепловой энергии, теплоносителя с использованием теплопотребляющих установок, подключенных к системе теплоснабжения с нарушением установленного порядка подключения, либо потребление тепловой энергии, теплоносителя после введения ограничения подачи тепловой энергии в объеме, превышающем допустимый объем потребления, либо потребление тепловой энергии, теплоносителя после предъявления требования теплоснабжающей организации или теплосетевой организации о введении ограничения подачи тепловой энергии или прекращении потребления тепловой энергии, если введение такого ограничения или такое прекращение должно быть осуществлено потребителем;
- радиус эффективного теплоснабжения - максимальное расстояние от теплопотребляющей установки до ближайшего источника тепловой энергии в системе теплоснабжения, при превышении которого подключение теплопотребляющей установки к данной системе теплоснабжения нецелесообразно по причине увеличения совокупных расходов в системе теплоснабжения;
- плата за подключение к системе теплоснабжения - плата, которую вносят лица, осуществляющие строительство здания, строения, сооружения, подключаемых к системе теплоснабжения, а также плата, которую вносят лица, осуществляющие реконструкцию здания, строения, сооружения в случае, если данная реконструкция влечет за собой увеличение тепловой нагрузки реконструируемых здания, строения, сооружения (далее также - плата за подключение);
- живучесть - способность источников тепловой энергии, тепловых сетей и системы теплоснабжения в целом сохранять свою работоспособность в аварийных ситуациях, а также после длительных (более пятидесяти четырех часов) остановок.
- элемент территориального деления - территория поселения, сельского поселения или ее часть, установленная по границам административно-территориальных единиц;

СХЕМА ТЕПЛОСНАБЖЕНИЯ СЕЛЬСКОГО ПОСЕЛЕНИЯ «ОЕРСКОЕ»
ДЖИДИНСКОГО РАЙОНА РЕСПУБЛИКИ БУРЯТИЯ

- расчетный элемент территориального деления - территория поселения, сельского поселения или ее часть, принятая для целей разработки схемы теплоснабжения в неизменяемых границах на весь срок действия схемы теплоснабжения.
- качество теплоснабжения - совокупность установленных нормативными правовыми актами Российской Федерации и (или) договором теплоснабжения характеристик теплоснабжения, в том числе термодинамических параметров теплоносителя.

**ГЛАВА 1 "СУЩЕСТВУЮЩЕЕ ПОЛОЖЕНИЕ В СФЕРЕ
ПРОИЗВОДСТВА, ПЕРЕДАЧИ И ПОТРЕБЛЕНИЯ
ТЕПЛОЙ ЭНЕРГИИ ДЛЯ ЦЕЛЕЙ ТЕПЛОСНАБЖЕНИЯ"**

1. ФУНКЦИОНАЛЬНАЯ СТРУКТУРА ТЕПЛОСНАБЖЕНИЯ

Теплоснабжение потребителей сельского поселения «Оерское» осуществляется как централизованными источниками тепловой энергии, так и индивидуальными. К централизованным источникам относятся котельные, находящаяся в собственности Администрация сельского поселения «Оерское», а также тепловые сети, закрепленные на праве хозяйственного ведения за МУП «Рост-инвест».

Сельское поселение «Оерское» входит в состав Джидинского района Республики Бурятия.

Теплоснабжение жилой и общественно-деловой застройки осуществляется от централизованных и местных источников тепла. Промышленные предприятия снабжаются теплом от собственной котельной.

Теплоснабжение сельского поселения Оерское осуществляет водогрейная котельная по адресу с. Оер, ул. Молодежная 2. Котельная предназначена для теплоснабжения общественных зданий и жилого фонда сельского поселения Оерское.

Источниками теплоснабжения муниципального образования является центральная котельная, работающая на каменном угле.

Система ГВС – закрытая.

1.1. Описание зон деятельности (эксплуатационной ответственности) теплоснабжающих и теплосетевых организаций

На территории сельского поселения «Оерское» существует 1 технологическая зона.

Теплоснабжающим предприятием в с. Оер являются МУП «Рост-инвест».

1.2. Описание структуры договорных отношений между теплоснабжающими и теплосетевыми организациями

МУП «Рост-инвест» являются единственной ресурсоснабжающими организациями, обеспечивающими производство, транспортировку и продажу тепловой энергии объектам капитального строительства.

1.3. Зоны действия производственных котельных

Производственные котельные, обеспечивающие тепловой энергией внешних потребителей на территории сельского поселения «Оерское» отсутствует. Промышленные предприятия снабжаются теплом от собственной котельной.

1.4. Зоны действия индивидуального теплоснабжения

Зоны действия индивидуального теплоснабжения - локальные - это отопление жилых и общественных зданий от автономных источников тепла. Распространяются на часть территории с. Оер, охваченную индивидуальными жилыми домами.

Обслуживание и эксплуатация источников индивидуального теплоснабжения осуществляется собственниками.

В муниципальном образовании теплоснабжение малоэтажных и индивидуальных жилых застроек, а также отдельных зданий коммунально-бытовых и промышленных потребителей, не подключенных к центральному теплоснабжению, осуществляется от индивидуальных источников тепловой энергии.

2. ИСТОЧНИКИ ТЕПЛОВОЙ ЭНЕРГИИ

2.1. Структура и технические характеристики основного оборудования источников тепловой энергии

На котельной установлено 5 водогрейных котлов КВм-1,86, КВм-1,5, КВм-1,28, КВСрд-0,5 – 2 шт., работающих на каменном угле.

Вид топлива:

- Основное – каменный уголь

Утвержденный температурный график котельной 70/50°C Нормативная продолжительность работы в отопительный период 5520 часов.

Сетевая вода для систем отопления потребителей подается от котельной по 2-х трубной системе трубопроводов.

Регулирование температуры сетевой воды, поступающей в теплосеть, в зависимости от температуры наружного воздуха, происходит изменением расхода топлива.

Эксплуатация котельных осуществляется вручную, визуальным контролем параметров работы всего оборудования и измерительных приборов.

Ремонт и наладка оборудования осуществляются собственным ремонтным персоналом, обученным и аттестованным в установленном порядке. К выполнению строительно-монтажных и наладочных работ (при вводе объектов в эксплуатацию или после капитального ремонта оборудования) привлекаются специализированные подрядные организации.

Работает по температурному графику 70/50 °С.

Список источников централизованного теплоснабжения муниципального образования сельское поселение «Оерское» представлены в таблице 1.2.1.1.

Таблица 1.2.1.1 - Список источников теплоснабжения муниципального образования сельское поселение «Оерское»

№ п/п	Наименования источников тепловой энергии	Адрес источника	Теплоснабжающая (теплосетевая) организация в границах системы теплоснабжения	Наименование утвержденной ЕТО (единой теплоснабжающей организации)	Система теплоснабжения (Закрытая \ закрытая)
1.	Котельная с. Оёр	с. Оёр, ул. Молодежная 2	МУП «Рост-инвест»	МУП «Рост-инвест»	Закрытая

СХЕМА ТЕПЛОСНАБЖЕНИЯ СЕЛЬСКОГО ПОСЕЛЕНИЯ «ОЕРСКОЕ»
ДЖИДИНСКОГО РАЙОНА РЕСПУБЛИКИ БУРЯТИЯ

Таблица 1.2.1.2 - Состав и технические характеристики основного оборудования котельных

№п/п	№, адрес котельной	Тип котла	Кол-во котлов	Год установки котла	Мощность котла, Гкал/ч	Мощность котельной, Гкал/ч	Удельный расход топлива по котлам, кг у.т./Гкал	КПД котлов, %	Удельный расход топлива по котельной, кг у.т./Гкал	Дата обследования котлов
Основное топливо - уголь										
1	Котельная с. Оёр ул. Молодежная 2	КВм-1,86	1	2017	1,6	4,96				
		КВм-1,5	1	2019	1,4					
		КВм-1,28	1	2017	1,1					
		КВСрд-0,5	2	2022	0,86					

Таблица 1.2.1.3 - Основные характеристики вспомогательного оборудования

№ п/п	Наименование оборудование	Марка	Количество	Мощность, кВт	К исп.	Тгод раб., час	Год ввода в эксплуатацию
Котельная с. Оёр							
1	Насос циркуляционный	К100-80-160А	1	13			2019
2	Дымосос	ДН-10	1	18,5			2017
3	Поддув	ВЦ14-46-2,5	1	3			2017
4	Поддув	Тайра ВР 280-46-2,5-0,2	1	3			2017

2.2. Параметры установленной тепловой мощности источника тепловой энергии, в том числе теплофикационного оборудования и теплофикационной установки

По состоянию на конец 2022 года установленная мощность котельной в с. Оер составляла 4,96 Гкал/ч.

Сведения об установленной тепловой мощности котельной представлены в таблице.

Таблица 1.2.2.1 - Параметры установленной тепловой мощности котельных

№п/п	Местоположение	Устан. Мощность Гкал\ч
1	Котельная с. Оёр	4,96

2.3. Ограничения тепловой мощности и параметры располагаемой тепловой мощности

Постановление Правительства РФ №154 от 22.02.2012 г. «О требованиях к схемам теплоснабжения, порядку их разработки и утверждения» вводит следующие понятия:

«Установленная мощность источника тепловой энергии - сумма номинальных тепловых мощностей всего принятого по акту ввода в эксплуатацию оборудования, предназначенного для отпуска тепловой энергии потребителям на собственные и хозяйственные нужды;

Располагаемая мощность источника тепловой энергии - величина, равная установленной мощности источника тепловой энергии за вычетом объемов мощности, не реализуемой по техническим причинам, в том числе по причине снижения тепловой мощности оборудования в результате эксплуатации на продленном техническом ресурсе (снижение параметров пара перед турбиной, отсутствие рециркуляции в пиковых водогрейных котлоагрегатах и др.)».

СХЕМА ТЕПЛОСНАБЖЕНИЯ СЕЛЬСКОГО ПОСЕЛЕНИЯ «ОЕРСКОЕ»
ДЖИДИНСКОГО РАЙОНА РЕСПУБЛИКИ БУРЯТИЯ

Таблица 1.2.3.1 - Установленная и располагаемая мощность оборудования, последняя представлена с учетом технически возможного максимума, в соответствии с разработанными режимными картами.

№ п/п	Наименование источника	Установленная тепловая мощность, Гкал/ч	Фактическая располагаемая тепловая мощность источника, Гкал/ч
1	Котельная с. Оёр	4,96	4,96

2.4. Объем потребления тепловой энергии (мощности) на собственные и хозяйственные нужды теплоснабжающей организации в отношении источников тепловой энергии и параметры тепловой мощности «нетто»

Постановление Правительства РФ №154 от 22.02.2012 г. «О требованиях к схемам теплоснабжения, порядку их разработки и утверждения» вводит следующее понятие:

«Мощность источника тепловой энергии «нетто» - величина, равная располагаемой мощности источника тепловой энергии за вычетом тепловой нагрузки на собственные и хозяйственные нужды».

Значительную долю тепловой энергии, потребляемой на собственные нужды энергоисточников потребляет водоподготовка. Тепловая энергия в виде горячей воды используется на подогрев исходной холодной воды для подпитки котлов и тепловых сетей, а также используется на прочие хозяйственные нужды.

Величина собственных нужд зависит от многих факторов:

- вида сжигаемого на теплоисточнике топлива;
- срока эксплуатации котельного оборудования;
- вида теплоносителя.

Приборы учета расхода тепловой энергии на собственные и хозяйственные нужды на котельной отсутствуют, в связи с чем определить фактические нагрузки на собственные нужды не представляется возможным. Величина нагрузок на собственные нужды котельной, по которой отсутствовали сведения о потреблении тепловой энергии на собственные нужды, принята в соответствии с п. 2.12 Методики определения потребности в топливе, электрической энергии и воде при производстве и передаче

СХЕМА ТЕПЛОСНАБЖЕНИЯ СЕЛЬСКОГО ПОСЕЛЕНИЯ «ОЕРСКОЕ»
ДЖИДИНСКОГО РАЙОНА РЕСПУБЛИКИ БУРЯТИЯ

тепловой энергии и теплоносителя в системах коммунального теплоснабжения (МДК 4-05.2004).

Для основного оборудования, установленного на котельной, производятся режимно-наладочные испытания и в соответствии с ними составляются режимные карты.

Расход теплоты на собственные и хозяйственные нужды источников определяется, исходя из потребностей каждого конкретного теплоисточника, как сумма расходов теплоты на отдельные элементы затрат:

- потери теплоты на растопку котлов;
- потери теплоты на нагрев воды, удаляемой из котла с продувкой;
- расход теплоты на подогрев жидкого топлива в цистернах, хранилищах, расходных емкостях;
- расход теплоты в паровых форсунках на распыление жидкого топлива;
- расход теплоты на технологические процессы подготовки воды;
- расход теплоты на отопление помещений и вспомогательных зданий;
- расход теплоты на бытовые нужды персонала;
- прочее.

На основании представленных данных об объемах потребления тепловой энергии (мощности) и теплоносителя на собственные и хозяйственные нужды (технологические нужды химводоочистки, деаэрации, отопление и хозяйственные нужды котельной, потери с излучением теплоты трубопроводов, насосов, баков, утечки и испарения при опробовании и выявлении неисправностей в оборудовании) составлена таблица.

Таблица 1.2.4.1 – Ограничения тепловой мощности, параметры располагаемой тепловой мощности, величина тепловой мощности, расходуемая на собственные нужды энергоисточников, а также параметры тепловой мощности «нетто»

№ п/п	Наименование источника	Установленная тепловая мощность, Гкал/ч	Фактическая располагаемая тепловая мощность источника, Гкал/ч	Расход тепловой мощности на собственные и хозяйственные нужды, Гкал/ч	Тепловая мощность нетто, Гкал/ч
1	Котельная с. Оёр	4,96	4,96	0,07	4,89

СХЕМА ТЕПЛОСНАБЖЕНИЯ СЕЛЬСКОГО ПОСЕЛЕНИЯ «ОЕРСКОЕ»
ДЖИДИНСКОГО РАЙОНА РЕСПУБЛИКИ БУРЯТИЯ

Таблица 1.2.4.2 - Объемы потребления тепловой энергии на собственные нужды энергоисточников за 2022 гг.

№ п/п	Наименование источника	Расход тепловой мощности на собственные и хозяйственные нужды, Гкал/ч	Расход тепловой мощности на собственные и хозяйственные нужды, %
1	Котельная с. Оёр	0,070	1,41%

2.5. Сроки ввода в эксплуатацию теплофикационного оборудования, год последнего освидетельствования при допуске к эксплуатации после ремонтов, год продления ресурса и мероприятия по продлению ресурса

Нормативный срок службы принимается на уровне 15-20 лет.

Параметры ввода теплофикационного оборудования, а также дата продления ресурса приведены в таблице.

Таблица 1.2.5.1 Параметры паркового ресурса теплофикационного оборудования

№п/п	№, адрес котельной	Тип котла	Кол-во котлов	Год установки котла	Срок службы основного оборудования, лет
1	Котельная с. Оёр ул. Молодежная 2	КВМ-1,86	1	2017	6
		КВМ-1,5	1	2019	4
		КВМ-1,28	1	2017	6
		КВСрд-0,5	2	2022	1

Нормативный срок эксплуатации установленных котлоагрегатов составляет 15-20 лет.

Решения о необходимости проведения капитального ремонта или продления срока службы данного оборудования принимаются на основании технических освидетельствований и технического диагностирования, проведенных в установленном порядке.

2.6. Схемы выдачи тепловой мощности, структура теплофикационных установок (если источник тепловой энергии - источник комбинированной выработки тепловой и электрической энергии)

ОБЩИЕ ТРЕБОВАНИЯ К СХЕМАМ КОТЕЛЬНЫХ

Принципиальная тепловая схема отопительной котельной с водогрейными котлами представлена на рисунке 1.

СХЕМА ТЕПЛОСНАБЖЕНИЯ СЕЛЬСКОГО ПОСЕЛЕНИЯ «ОЕРСКОЕ»
ДЖИДИНСКОГО РАЙОНА РЕСПУБЛИКИ БУРЯТИЯ

Назначение такой котельной – выработка тепловой энергии и подача горячей воды в тепловые сети на нужды отопления, вентиляции и горячего водоснабжения потребителей, присоединённых к этим тепловым сетям.

Тепловая схема включает в себя водогрейные котлы, в которых осуществляется подогрев сетевой воды до заданной температуры.

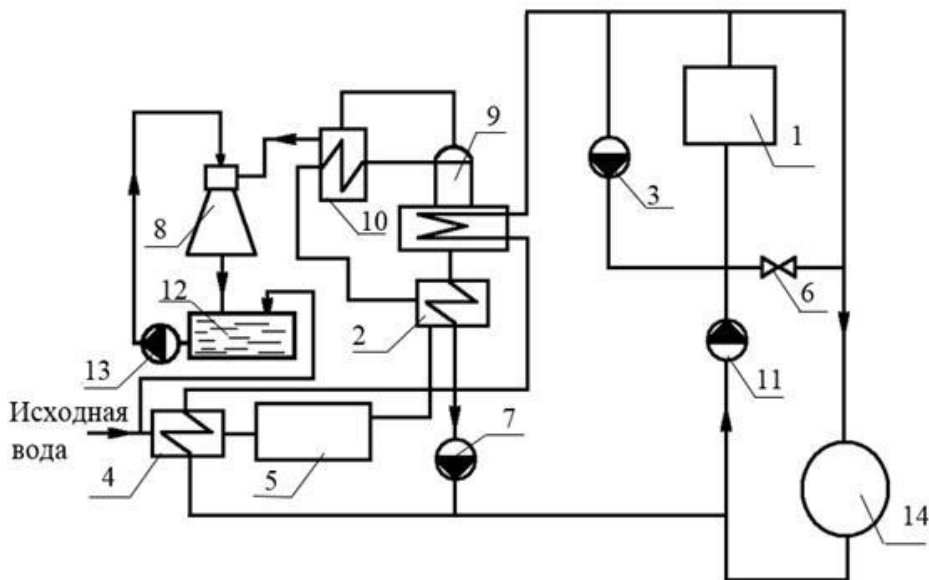


Рисунок 1. Принципиальная тепловая схема отопительной котельной с водогрейными котлами:

- 1 – котел;
- 2 – подогреватель химически очищенной воды после первой ступени очистки;
- 3 – насос рециркуляции;
- 4 – подогреватель сырой воды;
- 5 – химводоочистка (ХВО);
- 6 – перепуск холодной воды для поддержания постоянной температуры воды за котлом и снижения температуры воды, идущей в тепловые сети;
- 7 – насос для подпитки тепловых сетей;
- 8 – эжектор для создания вакуума в деаэраторе;
- 9 – атмосферный деаэратор;
- 10 – охладитель выпара из деаэратора;
- 11 – сетевой насос;
- 12 – бак технической воды;
- 13 – насос к эжектору;

СХЕМА ТЕПЛОСНАБЖЕНИЯ СЕЛЬСКОГО ПОСЕЛЕНИЯ «ОЕРСКОЕ»
ДЖИДИНСКОГО РАЙОНА РЕСПУБЛИКИ БУРЯТИЯ

- 14 – потребитель, использующий тепло на нужды отопления, вентиляции и горячего водоснабжения

Основной отличительной особенностью водогрейных котлов от паровых является то, что в них не допускается образование пара, даже в виде пузырьков на внутренних поверхностях труб, подверженных большим тепловым нагрузкам.

Непрерывная циркуляция воды в контуре от котельной через тепловые сети, системы потребления тепла и обратно в котельную обеспечивается сетевыми насосами (11).

Следующей особенностью работы водогрейных котлов является то, что в хвостовые поверхности, выполненные из стальных труб, поступает вода с низкой температурой, которая может оказаться ниже температуры точки росы продуктов сгорания. Это обстоятельство приведёт к интенсивной низкотемпературной коррозии хвостовых поверхностей нагрева.

Для поддержания необходимой температуры воды на входе в водогрейные котлы осуществляется рециркуляция нагретой в водогрейных котлах воды рециркуляционными насосами (3).

Регулятор (6) служит для регулирования температуры воды на входе в тепловую сеть до соответствующей температурному графику.

Для восполнения потерь в тепловой сети и в котельной при закрытой системе горячего водоснабжения используется техническая вода, которая поступая в котельную, подогревается в водоводяном подогревателе (4) и направляется на одноступенчатую химводоочистку. После умягчения воды, она подогревается деаэрированной водой в подогревателе (2), затем в охладителе выпара (10) деаэратора (9) и направляется в деаэратор.

Так как котельная не производит пара, то в тепловой схеме котельной используется вакуумный деаэратор (9).

Температура кипения воды является величиной сопряжённой давлению, при котором находится вода. Если давление воды снизить до 0,03 МПа, то при этом давлении воды будет кипеть при температуре 68,7 °С. Это условие используется в работе вакуумного деаэратора (9).

Вакуум в деаэраторе создаётся эжекторной установкой (8), в которую из бака (12) рабочей жидкости насосом (13) подается вода. За счёт разрежения в эжекторной установке в деаэрационной головке деаэратора (9) создаётся и поддерживается необходимое разрежение.

СХЕМА ТЕПЛОСНАБЖЕНИЯ СЕЛЬСКОГО ПОСЕЛЕНИЯ «ОЕРСКОЕ»
ДЖИДИНСКОГО РАЙОНА РЕСПУБЛИКИ БУРЯТИЯ

Выпар деаэратора 9, содержащий водяные пары, проходит через охладитель выпара (10). В охладителе выпара водяные пары конденсируются, отдавая скрытую теплоту парообразования умягченной воде.

Газообразная часть выпара сбрасывается в атмосферу, а образовавшийся конденсат направляется в бак технической воды.

2.7. Способ регулирования отпуска тепловой энергии от источников тепловой энергии с обоснованием выбора графика изменения температур теплоносителя

Основной задачей регулирования отпуска теплоты в системах теплоснабжения является поддержание заданной температуры воздуха в отапливаемых помещениях при изменяющихся в течение отопительного периода внешних климатических условий

Регулирование отпуска тепловой энергии с коллекторов котельной (центральное регулирование) осуществляется по качественному методу регулирования в зависимости от нагрузки отопления и фактической температуры наружного воздуха по температурному графику.

Для котельной используется температурный график 70/50°C, что соответствует требованиям СП 124.13330.2012 «Тепловые сети». Данный температурный график был выбран во время развития системы централизованного теплоснабжения сельского поселения.

Для регулирования отпуска тепловой энергии от источника тепловой энергии используется качественное регулирование, т.е. при постоянном расходе теплоносителя изменяется его температура.

При качественном регулировании температура теплоносителя зависит от температуры наружного воздуха. Общий расход теплоносителя во всей системе рассчитывается таким образом, чтобы обеспечить среднюю температуру в помещениях согласно принятым Нормам и Правилам в Российской Федерации.

Теплоноситель отпускается потребителям с соблюдением температурного графика 70/50°C. Температурный график обусловлен типом отопительных приборов потребителей и способом их присоединения к тепловым сетям.

Температурный график качественного регулирования тепловой нагрузки разработан из условий суточной подачи тепловой энергии на отопление, обеспечивающей режим работы тепловых сетей и потребность зданий в тепловой энергии в зависимости от температуры наружного воздуха, чтобы обеспечить температуру в помещениях постоянной на уровне не менее 20 °С. По данным

СХЕМА ТЕПЛОСНАБЖЕНИЯ СЕЛЬСКОГО ПОСЕЛЕНИЯ «ОЕРСКОЕ»
ДЖИДИНСКОГО РАЙОНА РЕСПУБЛИКИ БУРЯТИЯ

температурного графика определяется температура подающей и обратной воды в тепловых сетях. Температурный график котельной представлен в таблице.

Таблица 1.2.7.1 Температурный график котельной с. Оер

температура воздуха	температура под. тр-од.	температура обр. тр-од.
+10	28	26
+9	29	26
+8	30	28
+7	30	28
+6	30	28
+5	30	28
+4	30	28
+3	30	28
+2	30	28
+1	30	28
0	30	28
-1	31	30
-2	32	30
-3	33	31
-4	34	31
-5	35	32
-6	36	32
-7	37	33
-8	37	33
-9	38	33
-10	38	34
-11	40	35
-12	42	36
-13	44	37
-14	46	38
-15	47	39
-16	48	43
-17	48	43
-18	49	44
-19	49	44
-20	50	44
-21	52	46
-22	53	46
-23	54	47
-24	55	47
-25	56	48
-26	57	48
-27	58	49
-28	61	50
-29	63	50
-30	65	52
-31	65	52
-32	66	54
-33	66	54
-34	68	56
-35	70	56

2.8. Среднегодовая загрузка оборудования

Среднегодовая загрузка оборудования котельной определяется отношением объема выработанной тепловой энергии к числу часов работы оборудования и величине установленной тепловой мощности котельной.

В большинстве систем теплоснабжения тепловые мощности «нетто» котельных значительно превышают величину подключенной нагрузки потребителей тепловой энергии с учетом потерь в тепловых сетях, что приводит к неполноте загрузки оборудования.

Обращает на себя внимание значительный разброс по величине использования установленной мощности, что связано с сокращением производственной нагрузки у многих котельных.

Режим работы котельных является сезонным.

В межотопительный период производится текущий ремонт основного и вспомогательного оборудования.

Таблица 1.2.8.1 – Расчетная среднегодовая загрузка оборудования котельной за 2022 год

№ п/п	Наименование источника	Установленная тепловая мощность, Гкал/ч	Объем производства тепловой энергии в год, Гкал	Среднегодовая загрузка оборудования, %
1	Котельная с. Оёр	4,96	2273,21	8,30%

Таблица 1.2.8.2 - Среднегодовая загрузка оборудования котельной за 2022 год актуализации схемы теплоснабжения

№ кот.	Наименование котельной, адрес	Установленная тепловая мощность, Гкал/ч	2022 год	
			Выработка тепла, Гкал	Число часов использования УТМ (установленная тепловая мощность), час
5	Котельная с. Оёр ул. Молодежная 2	4,96	1,767	5520

2.9. Способы учета тепла, отпущенного в тепловые сети

Учёт отпуска тепловой энергии в систему теплоснабжения осуществляется по прибору. На котельной установлен. теплосчетчик СТ 10.

**СХЕМА ТЕПЛОСНАБЖЕНИЯ СЕЛЬСКОГО ПОСЕЛЕНИЯ «ОЕРСКОЕ»
ДЖИДИНСКОГО РАЙОНА РЕСПУБЛИКИ БУРЯТИЯ**

Таблица 1.2.9.1 - Приборы учета тепла, отпущенного в тепловые сети

Наименование котельной	Марка прибора учета тепла	Год ввода в эксплуатацию
Котельная с. Оёр	отсутствуют	-

2.10. Статистика отказов и восстановлений оборудования источников тепловой энергии

В с. Оер сельского поселения «Оерское» в период с 2012 по 2022 гг. энергоисточники работали в безаварийном режиме.

Таблица 1.2.10.1 - Статистика отказов отпуска тепловой энергии с коллекторов котельной за 2022 год

№ п/п	Номер вывода тепловой мощности (котельная)	Прекращение теплоснабжения (время)	Восстановление теплоснабжения (время)	Причина прекращения	Режим теплоснабжения	Недоотпуск тепловой энергии, Гкал
1	Котельная с. Оёр	10.02.2022, 12:05	10.02.2022, 16:05	Отключение электроэнергии (работы МРСК)	Остановка котельной	
2	Котельная с. Оёр	14.02.2022, 07:15	14.02.2022, 13:30	Течь котла. Остановка котла.	Переключение на резервный котел	

Таблица 1.2.10.2 - Динамика теплоснабжения котельных (изменение количества прекращений подачи тепловой энергии потребителям)

Год	Количество прекращений	Среднее время восстановления, ч	Средний недоотпуск тепла на одно прекращение подачи тепловой энергии, Гкал/ед,
2018	-----	-----	-----
2019	-----	-----	-----
2020	-----	-----	-----
2021	-----	-----	-----
2022	-----	-----	-----

2.11. Предписания надзорных органов по запрещению дальнейшей эксплуатации источников тепловой энергии

Предписания надзорных органов по запрещению дальнейшей эксплуатации источников тепловой энергии на территории муниципального образования сельское поселение «Оерское» теплоснабжающим организациям по состоянию на 2022 г. не выдавались.

2.12. Конкурентный отбор мощности источников с комбинированной выработкой тепловой и электрической энергии

На территории сельского поселения «Оерское» источники тепловой энергии и (или) оборудования (турбоагрегатов), отнесенные к объектам, электрическая мощность которых поставляется в вынужденном режиме в целях обеспечения надежного теплоснабжения потребителей, отсутствуют.

3. ТЕПЛОВЫЕ СЕТИ, СООРУЖЕНИЯ НА НИХ

Передача тепловой энергии от источника до потребителей осуществляется посредством магистральных и распределительных тепловых сетей с подачей тепловой энергии на отопление и горячее водоснабжение.

Система теплоснабжения сельского поселения «Оерское» состоит из котельных и теплопроводных сетей, протяженностью 4700 м.

В Оёрском сельском поселении присутствуют потребители, использующие приборы учета тепловой энергии (МБОУ «Оерская СОШ»). Для остальных потребителей стоимость тепловой энергии определяется расчётным способом. Схема теплоснабжения состоит из одной системы. Системы теплоснабжения подключена по зависимой схеме.

В качестве теплоносителя в локальных системах теплоснабжения используется вода. Регулирование отпуска тепловой энергии производится качественным методом. Расчетные параметры теплоносителя составляют 70/50 °С.

Фактические параметры теплоносителя определяются в соответствии с температурным графиком. Подключение потребителей к сетям теплоснабжения осуществляется преимущественно по зависимой схеме.

Тепловые сети котельных имеют следующую структуру: подающий и обратный трубопровод, тепловые камеры и потребитель тепловой энергии. Центральные тепловые пункты на данных тепловых сетях отсутствуют.

Уровень потерь тепловой энергии напрямую зависит от уровня износа и протяженности тепловой сети от источника до потребителя. В связи с плохой теплоизоляцией сетей, фактические потери тепловой энергии часто существенно превышают нормативные значения, что приводит к перерасходу топлива и, как следствие, ведет к увеличению расходов теплоснабжающей организации.

Таким образом, тепловые сети сельского поселения «Оерское» в целом находятся в удовлетворительном состоянии.

3.1. Характеристики тепловых сетей

Характеристики тепловых сетей представлены в таблице ниже.

СХЕМА ТЕПЛОСНАБЖЕНИЯ СЕЛЬСКОГО ПОСЕЛЕНИЯ «ОЕРСКОЕ»
ДЖИДИНСКОГО РАЙОНА РЕСПУБЛИКИ БУРЯТИЯ

Таблица 1.3.1.1 - Характеристики тепловых сетей на отопление в двухтрубном исполнении МУП «Рост-инвест»

Трубопровод сети	Наружный диаметр трубопровода, мм	Протяженность (в двухтрубном исчислении), м	Назначение тепловой сети (магистральные, распределительные - отопления, ГВС)	Тип прокладки	Год ввода в эксплуатацию (перекладки)	Тип изоляции	Физ. износ, %
Котельная-ТК3	40	222	распределительная	Подземная-подземная	1983	Мин. вата	-
ТК3-Солнечная 1	40	10	распределительная	подземная	1983	Мин. вата	-
Котельная-ТК2	200	22	магистральная	подземная	1983	Мин. вата	-
ТК2-ТУ5	200	126	магистральная	подземная	1983	Мин. вата	-
ТУ5-Октябрьская 10	32	6	распределительная	подземная	1983	Мин. вата	-
ТУ5-ТУ6	200	48	магистральная	подземная	1983	Мин. вата	-
ТУ6-Администрация	32	74	распределительная	подземная	1983	Мин. вата	-
ТУ6-ТК4	200	44	магистральная	подземная	1983	Мин. вата	-
ТК4-гл.вр.на Машеева 2/2	50	88	магистральная	подземная	1983	Мин. вата	-
Гл.вр.на Машеева – Машеева 2/1	25	4	распределительная	подземная	1983	Мин. вата	-
Гл.вр.на Машеева – Машеева 2/2	25	4	распределительная	подземная	1983	Мин. вата	-
ТК4-ТК5	200	138	магистральная	подземная	1983	Мин. вата	-
ТК5-Центральная 8	50	50	распределительная	подземная	1989	Мин. вата	-
ТК5-ТК14	80	56	магистральная	подземная	1989	Мин. вата	-
ТК14-Октябрьская 2	50	14	распределительная	подземная	1989	Мин. вата	-

СХЕМА ТЕПЛОСНАБЖЕНИЯ СЕЛЬСКОГО ПОСЕЛЕНИЯ «ОЕРСКОЕ»
ДЖИДИНСКОГО РАЙОНА РЕСПУБЛИКИ БУРЯТИЯ

Трубопровод сети	Наружный диаметр трубопровода, мм	Протяженность (в двухтрубном исчислении), м	Назначение тепловой сети (магистральные, распределительные - отопления, ГВС)	Тип прокладки	Год ввода в эксплуатацию (перекладки)	Тип изоляции	Физ. износ, %
ТК14-Октябрьская 1	50	56	распределительная	подземная	1989	Мин. вата	-
ТК14-ТК15	80	76	магистральная	подземная	1989	Мин. вата	-
ТК15-Октябрьская 4	40	14	распределительная	подземная	1989	Мин. вата	-
ТК15-Октябрьская 3	40	46	распределительная	подземная	1989	Мин. вата	-
ТК15-ТК16	80	78	магистральная	подземная	1989	Мин. вата	-
ТК16-Октябрьская 6	50	14	распределительная	подземная	1989	Мин. вата	-
ТК16-Октябрьская 5	50	50	распределительная	подземная	1989	Мин. вата	-
ТК16-ТК17	80	80	магистральная	подземная	1989	Мин. вата	-
ТК17-Октябрьская 8	50	14	распределительная	подземная	1989	Мин. вата	-
ТК17-Октябрьская 7	50	60	распределительная	подземная	1989	Мин. вата	-
ТК17-ТК18	80	120	магистральная	подземная	1989	Мин. вата	-
ТК18-Октябрьская 10	40	80	распределительная	подземная	1989	Мин. вата	-
ТК18-ТК19	80	42	магистральная	подземная	1989	Мин. вата	-
ТК19-ТК20	80	76	магистральная	подземная	1989	Мин. вата	-
ТК20-Строительная 1	32	22	распределительная	подземная	1989	Мин. вата	-

СХЕМА ТЕПЛОСНАБЖЕНИЯ СЕЛЬСКОГО ПОСЕЛЕНИЯ «ОЕРСКОЕ»
ДЖИДИНСКОГО РАЙОНА РЕСПУБЛИКИ БУРЯТИЯ

Трубопровод сети	Наружный диаметр трубопровода, мм	Протяженность (в двухтрубном исчислении), м	Назначение тепловой сети (магистральные, распределительные - отопления, ГВС)	Тип прокладки	Год ввода в эксплуатацию (перекладки)	Тип изоляции	Физ. износ, %
ТК20-гл.вр.на ул.Цыбикжапова	80	80	магистральная	подземная	1989	Мин. вата	-
Гл.вр.на Цыбикжапова – ТК21	80	46	магистральная	подземная	1989	Мин. вата	-
ТК21-Строительная 6	32	10	распределительная	подземная	1989	Мин. вата	-
ТК21-Строительная 3	32	26	распределительная	подземная	1989	Мин. вата	-
ТК21-ТК22	80	80	магистральная	подземная	1989	Мин. вата	-
ТК2—Строительная 8	32	6	распределительная	подземная	1989	Мин. вата	-
ТК22-Строительная 5	50	32	распределительная	подземная	1989	Мин. вата	-
Гл.вр.на Цыбикжапова –ТК27	50	180	магистральная	подземная	1989	Мин. вата	-
ТК27-ТК28	50	48	магистральная	подземная	1989	Мин. вата	-
ТК28-Цыбикжапова 4	32	10	распределительная	подземная	1989	Мин. вата	-
ТК28-ТК29	50	66	магистральная	подземная	1989	Мин. вата	-
ТК29-ТК30	50	104	магистральная	подземная	1989	Мин. вата	-
ТК30-Цыбикжапова 8	50	10	распределительная	подземная	1989	Мин. вата	-
ТК5-ТК6	200	192	магистральная	подземная	1989	Мин. вата	-
ТК6-гл.вр.на Молодежная 8,10	50	192	магистральная	подземная	1989	Мин. вата	-

СХЕМА ТЕПЛОСНАБЖЕНИЯ СЕЛЬСКОГО ПОСЕЛЕНИЯ «ОЕРСКОЕ»
ДЖИДИНСКОГО РАЙОНА РЕСПУБЛИКИ БУРЯТИЯ

Трубопровод сети	Наружный диаметр трубопровода, мм	Протяженность (в двухтрубном исчислении), м	Назначение тепловой сети (магистральные, распределительные - отопления, ГВС)	Тип прокладки	Год ввода в эксплуатацию (перекладки)	Тип изоляции	Физ. износ, %
Гл.вр.на Молодежная8,10 – Молодежная8	50	6	распределительная	подземная	1989	Мин. вата	-
Гл.вр.Молодежная 8,10-Молодежная 10	50	78	распределительная	подземная	1989	Мин. вата	-
ТК6-ТК7	50	106	магистральная	подземная	1989	Мин. вата	-
ТК7-Центральная 5	50	26	распределительная	подземная	1989	Мин. вата	-
ТК7-ТК8	50	178	магистральная	подземная	1989	Мин. вата	-
ТК8-Центральная 7	50	2	распределительная	подземная	1989	Мин. вата	-
ТК6-ТК9	150	198	магистральная	подземная	1989	Мин. вата	-
ТК9-ТК11	150	244	магистральная	подземная	1989	Мин. вата	-
ТК11-Скважина	50	52	распределительная	подземная	1989	Мин. вата	-
ТК9-ТК10	100	204	магистральная	подземная	1989	Мин. вата	-
ТК10-Центральная 3 У32	70	74	распределительная	короб	1989	Мин. вата	-
ТК9-СД	125	120	магистральная	подземная	1989	Мин. вата	-
СД-ТК12	80	120	магистральная	подземная	1989	Мин. вата	-
ТК12-Центральная 3, У31	50	50	распределительная	подземная	1989	Мин. вата	-
ТК12-Центральная 12	40	20	распределительная	подземная	1989	Мин. вата	-

СХЕМА ТЕПЛОСНАБЖЕНИЯ СЕЛЬСКОГО ПОСЕЛЕНИЯ «ОЕРСКОЕ»
ДЖИДИНСКОГО РАЙОНА РЕСПУБЛИКИ БУРЯТИЯ

Трубопровод сети	Наружный диаметр трубопровода, мм	Протяженность (в двухтрубном исчислении), м	Назначение тепловой сети (магистральные, распределительные - отопления, ГВС)	Тип прокладки	Год ввода в эксплуатацию (перекладки)	Тип изоляции	Физ. износ, %
ТК12-ТК13	80	32	магистральная	подземная	1989	Мин. вата	-
ТК13-Центральная 10	40	20	распределительная	подземная	1989	Мин. вата	-
ТК13-ТК23	80	56	магистральная	подземная	1989	Мин. вата	-
ТК23-Строительная 7	32	14	распределительная	подземная	1989	Мин. вата	-
ТК23-ТК24	80	80	магистральная	подземная	1989	Мин. вата	-
ТК24-Строительная 9	32	16	распределительная	подземная	1989	Мин. вата	-
ТК24-ТК25	50	76	магистральная	подземная	1989	Мин. вата	-
ТК25-Строительная 11	32	16	распределительная	подземная	1989	Мин. вата	-
ТК25-СД	50	40	магистральная	подземная	1989	Мин. вата	-
СД-ТК26	40	40	магистральная	подземная	1989	Мин. вата	-
ТК26-Строительная 13	32	16	распределительная	подземная	1989	Мин. вата	-

3.2. Электронные и бумажные схемы тепловых сетей в зонах действия источников тепловой энергии

Схемы размещения источников и зон централизованного теплоснабжения на территории с. Оер сельского поселения «Оерское» отсутствуют.

3.3. Параметры тепловых сетей, включая год начала эксплуатации, тип изоляции, тип компенсирующих устройств, тип прокладки, краткую характеристику грунтов в местах прокладки с выделением наиболее надежных участков, определением их материальной характеристики и подключенной тепловой нагрузки

Тепловые сети сельского поселения «Оерское» эксплуатирует МУП «Рост-инвест». Общая протяженность тепловых сетей сельского поселения «Оерское» в двухтрубном исчислении составляет 4700м.

Ввод в эксплуатацию тепловых сетей с. Оер произведен в 1983-1989 гг. Поселковые сети выполнены подземной прокладкой в двухтрубном исполнении. Подводка трубопроводов к зданиям, выполнена подземным способом. Теплоизоляция – минеральная вата. Ежегодно по окончании отопительного периода проводятся гидравлические испытания тепловых сетей и проверка на плотность.

Прокладка трубопроводов тепловых сетей в с. Оер выполнена подземным способом.

Опорожнение трубопроводов производится на грунт.

Таблица 1.3.3.1 - Материальная характеристика тепловых сетей

Диаметр трубопровода, d_y , мм	Протяженность участка тепловой сети i -го диаметра, l_i м	Материальная Ха-рка участков
40	222	17,76
40	10	0,80
200	22	8,80
200	126	50,40
32	6	0,38
200	48	19,20
32	74	4,74
200	44	17,60
50	88	8,80
25	4	0,20
25	4	0,20

СХЕМА ТЕПЛОСНАБЖЕНИЯ СЕЛЬСКОГО ПОСЕЛЕНИЯ «ОЕРСКОЕ»
ДЖИДИНСКОГО РАЙОНА РЕСПУБЛИКИ БУРЯТИЯ

Диаметр трубопровода, d_y , мм	Протяженность участка тепловой сети i -го диаметра, l_i м	Материальная Ха-рка участков
200	138	55,20
50	50	5,00
80	56	8,96
50	14	1,40
50	56	5,60
80	76	12,16
40	14	1,12
40	46	3,68
80	78	12,48
50	14	1,40
50	50	5,00
80	80	12,80
50	14	1,40
50	60	6,00
80	120	19,20
40	80	6,40
80	42	6,72
80	76	12,16
32	22	1,41
80	80	12,80
80	46	7,36
32	10	0,64
32	26	1,66
80	80	12,80
32	6	0,38
50	32	3,20
50	180	18,00
50	48	4,80
32	10	0,64
50	66	6,60
50	104	10,40
50	10	1,00
200	192	76,80
50	192	19,20
50	6	0,60
50	78	7,80
50	106	10,60
50	26	2,60
50	178	17,80
50	2	0,20

**СХЕМА ТЕПЛОСНАБЖЕНИЯ СЕЛЬСКОГО ПОСЕЛЕНИЯ «ОЕРСКОЕ»
ДЖИДИНСКОГО РАЙОНА РЕСПУБЛИКИ БУРЯТИЯ**

Диаметр трубопровода, d_y , мм	Протяженность участка тепловой сети i -го диаметра, l_i м	Материальная Ха-рка участков
150	198	59,40
150	244	73,20
50	52	5,20
100	204	40,80
70	74	10,36
125	120	30,00
80	120	19,20
50	50	5,00
40	20	1,60
80	32	5,12
40	20	1,60
80	56	8,96
32	14	0,90
80	80	12,80
32	16	1,02
50	76	7,60
32	16	1,02
50	40	4,00
40	40	3,20
32	16	1,02

3.4. Информация о характеристиках грунтов в местах прокладки трубопровода, с выделением наименее надёжных участков Описание типов и количества секционирующей и регулирующей арматуры на тепловых сетях

На тепловых сетях, в тепловых камерах, установлена чугунная и стальная ручная клиновая запорно-регулирующая арматура. Расстояние между соседними секционирующими задвижками определяет время опорожнения и заполнения участка, следовательно, влияет на время ремонта и восстановления участка тепловой сети. При возникновении аварии или инцидента величина отключенной тепловой нагрузки также зависит от количества и места установки секционирующих задвижек.

Секционирующие задвижки находятся на трубопроводах тепловых сетей и на ответвлениях к потребителям. В качестве секционирующей арматуры на магистральных тепловых сетях сельского поселения выступают чугунные задвижки. Их количество, соответствует нормативным показателям, исходя из протяженности

СХЕМА ТЕПЛОСНАБЖЕНИЯ СЕЛЬСКОГО ПОСЕЛЕНИЯ «ОЕРСКОЕ»
ДЖИДИНСКОГО РАЙОНА РЕСПУБЛИКИ БУРЯТИЯ

магистральных тепловых сетей в двухтрубном исчислении и расстояния между секционирующими задвижками, соответствуют СП 124.13330.2012 «Тепловые сети». В качестве регулирующей арматуры применяются клапаны.

В качестве запорной арматуры применяют клиновые задвижки, шаровые краны и дисковые поворотные затворы.

Таблица 1.3.4.1 - Описание типов и количества секционирующей и регулирующей арматуры на тепловых сетях

Наименование котельной	Тип секционирующей и регулирующей арматуры (задвижки; затворы; краны, вентили, регулирующая арматура)	Количество, ед,
Котельная с. Оёр	Задвижка	-
	Кран	-

3.5. Описание типов и строительных особенностей тепловых камер и павильонов теплопроводов, представляющих места с ответвлениями, секционными задвижками, дренажными устройствами, компенсаторами, неподвижными опорами и опусками труб.

В систему тепловых сетей сельского поселения «Оерское» входят тепловые камеры. В тепловой камере установлены стальные задвижки, спускные и воздушные устройства, требующие постоянного доступа и обслуживания. Тепловые камеры выполнены в основном из сборных железобетонных конструкций, оборудованных прямыми, воздуховыпускными и сливными устройствами. Строительная часть камер выполнена из сборного железобетона. Днище камеры устроено с уклоном в сторону водосборного приемка. В перекрытии оборудовано два или четыре люка.

Конструкции смотровых колодцев выполнены по соответствующим чертежам и отвечают требованиям ГОСТ 8020-2016 и ТУ 5855-057-03984346-2006.

Камеры расположены в местах установки оборудования теплопроводов: задвижек, спускных и воздушных кранов. Тепловая камера служит для защиты узлов (стыков), а также секционных задвижек (вентилей), компенсаторов, дренажных устройств, разных отводов, перемычек и возможных слабых мест на трубопроводе.

На сетях запорная арматура установлена на всех врезках к потребителям. В качестве запорной арматуры, главным образом, используются стальные клиновые задвижки ЗКЛ и шаровые краны. Запорная арматура установлена на выходе из

СХЕМА ТЕПЛОСНАБЖЕНИЯ СЕЛЬСКОГО ПОСЕЛЕНИЯ «ОЕРСКОЕ»
ДЖИДИНСКОГО РАЙОНА РЕСПУБЛИКИ БУРЯТИЯ

котельной, на ответвлениях тепловых сетей от магистральных линий в сторону потребителей.

В тепловых камерах установлены чугунные задвижки, вентили бронзовые, затворы дисковые различных диаметров. Регулирующей арматуры на сетях установлены дросселирующие шайбы. Подробная информация по регулирующей арматуре отсутствует.

3.6. Описание графиков регулирования отпуска тепла в тепловые сети с анализом их обоснованности

В системах теплоснабжения поселения применяется центральный качественный способ регулирования отпуска тепловой энергии, при котором температура теплоносителя устанавливается на источнике. При этом автоматизированное местное и индивидуальное регулирование режимов теплопотребления отсутствует.

При данном способе регулирования имеет место поддержание стабильного гидравлического режима работы тепловых сетей, при плавном изменении параметров теплоносителя, что является неоспоримым преимуществом данного способа. Существующие источники тепловой энергии, тепловые сети и абонентские установки запроектированы на работу по различным температурным графикам.

На источниках тепловой энергии поселения качестве проектных температурных графиков были приняты графики 70/50 °С.

3.7. Фактические температурные режимы отпуска тепла в тепловые сети и их соответствие утвержденным графикам регулирования отпуска тепла в тепловые сети

В соответствии с пунктом 6.2.59 «Правил технической эксплуатации тепловых энергоустановок»:

Отклонения от заданного режима на источнике теплоты предусматриваются не более:

- по температуре воды, поступающей в тепловую сеть $\pm 3 \%$;
- по давлению в подающем трубопроводе $\pm 5 \%$;
- по давлению в обратном трубопроводе $\pm 0,2$ кгс/см.

Отклонение фактической среднесуточной температуры обратной воды из тепловой сети может превышать заданным температурным графиком не более чем на $+3 \%$.

СХЕМА ТЕПЛОСНАБЖЕНИЯ СЕЛЬСКОГО ПОСЕЛЕНИЯ «ОЕРСКОЕ»
ДЖИДИНСКОГО РАЙОНА РЕСПУБЛИКИ БУРЯТИЯ

Понижение фактической температуры обратной воды по сравнению с графиком не лимитируется.

Регулирование режима работы систем теплоснабжения абонентов, осуществляется по температурным графикам для потребителей, разработанных с учетом режима работы различных схем подключения.

Данный график был принят на основании технико-экономических расчетов в соответствии со СП 124.13330.2012. «Тепловые сети» (приняты Постановлением Госстроя РФ от 24.06.2003 N 110)

Регулирование отпуска теплоты осуществляется качественно и по температурному графику 70/50°C по следующим причинам:

- присоединение потребителей к тепловым сетям непосредственное без смещения и без регуляторов расхода на вводах;
- экономичная и безопасная работы системы;
- надежное теплоснабжение потребителей;
- минимальные затраты на реконструкцию.

3.8. Гидравлические режимы тепловых сетей и пьезометрические графики

Гидравлические режимы тепловых сетей обусловлены качественным способом регулирования и неизменны на протяжении отопительного периода.

Разработка гидравлических режимов тепловых сетей, а также пьезометрических графиков не производилась.

На основании наладочных работ было отрегулированы тепловые сети до потребителя, с установкой дроссельных шайб на подающем трубопроводе.

Несмотря на то, что нормативными документами не регламентируется предельно допустимый уровень удельных гидравлических потерь, существуют рекомендации в различных справочниках. Ими устанавливаются следующие величины удельных потерь:

- 8 мм/м – для магистральных тепловых сетей;
- 15 мм/м – для распределительных тепловых сетей;
- 30 мм/м – для квартальных тепловых сетей.

Превышение рекомендованных значений допускается, однако, это влечет за собой увеличение расхода электроэнергии на привод насосного оборудования.

Как и в случае с удельными потерями давления, допустимые значения скоростей не регламентируются. Существующие рекомендации устанавливают диапазон

СХЕМА ТЕПЛОСНАБЖЕНИЯ СЕЛЬСКОГО ПОСЕЛЕНИЯ «ОЕРСКОЕ»
ДЖИДИНСКОГО РАЙОНА РЕСПУБЛИКИ БУРЯТИЯ

оптимальных скоростей от 0,3 м/с до 1,5 м/с. При уменьшении скорости будут расти тепловые потери, при увеличении – гидравлические.

Анализ гидравлических расчетов для систем тепло- и водоснабжения производится на максимально возможную (на расчётную температуру наружной среды) нагрузку потребителей.

Гидравлический режим тепловых сетей следующий:

Котельная:

- Давление в подающем трубопроводе - 4,2 кг/см²
- Давление в обратном трубопроводе - 3,7 кг/см²
- Повысительная насосная станция:
- Давление на входе – 2 кг/см²
- Давление на выходе – 6,5 кг/см²

Таблица 1.3.8.1 - Существующие гидравлические режимы

Наименование котельной	Контур отопления или ГВС	P1, кгс/см ²	P2, кгс/см ²
МУП «Рост-инвест»	отопление	4,2	3,7

Системы теплоснабжения представляют собой взаимосвязанный комплекс потребителей тепла, отличающихся как характером, так и величиной теплотребления. Режимы расходов тепла многочисленными абонентами неодинаковы. Тепловая нагрузка отопительных установок изменяется в зависимости от температуры наружного воздуха, оставаясь практически стабильной в течение суток.

В зависимости от места осуществления регулирования различают центральное, групповое, местное и индивидуальное регулирование.

Центральное регулирование выполняют в источнике теплоснабжения по преобладающей нагрузке, характерной для большинства абонентов. В сельских тепловых сетях такой нагрузкой может быть отопление. На ряде технологических предприятий преобладающим является технологическое теплотребление.

Местное регулирование предусматривается на абонентском вводе для дополнительной корректировки параметров теплоносителя с учетом местных факторов.

Индивидуальное регулирование осуществляется непосредственно у теплотребляющих приборов, например, у нагревательных приборов систем отопления, и дополняет другие виды регулирования.

Тепловая нагрузка многочисленных абонентов современных систем теплоснабжения неоднородна не только по характеру теплотребления, но и по

СХЕМА ТЕПЛОСНАБЖЕНИЯ СЕЛЬСКОГО ПОСЕЛЕНИЯ «ОЕРСКОЕ»
ДЖИДИНСКОГО РАЙОНА РЕСПУБЛИКИ БУРЯТИЯ

параметрам теплоносителя. Поэтому центральное регулирование отпуска тепла дополняется групповым, местным и индивидуальным, т. е. осуществляется комбинированное регулирование.

Комбинированное регулирование, состоящее из нескольких ступеней, взаимно дополняющих друг друга, создает наиболее полное соответствие между отпуском тепла и фактическим тепло, потреблением.

По способу осуществления регулирование может быть автоматическим и ручным.

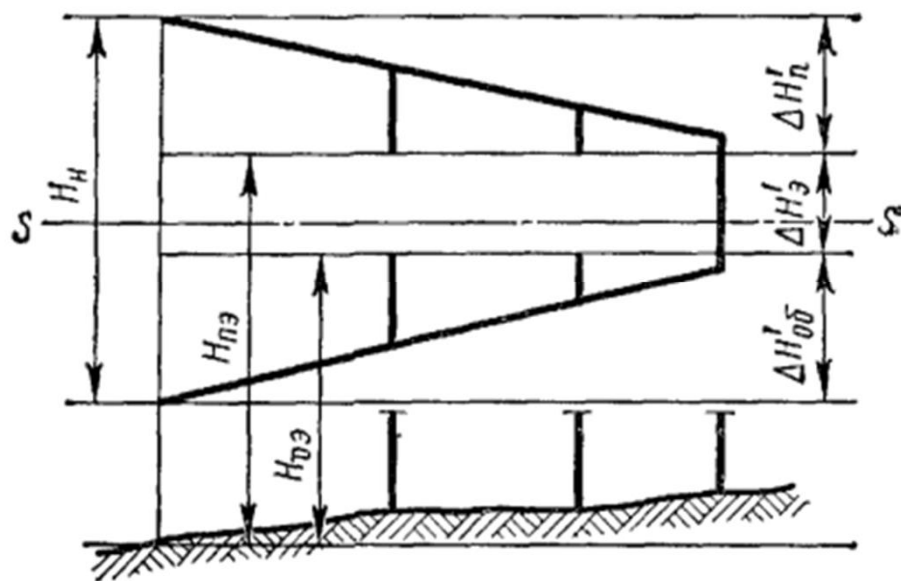


Рисунок 3 Пьезометрический график тепловой сети при пропорциональной разрегулировке абонентов.

Гидравлическим режимом определяется взаимосвязь между расходом теплоносителя и давлением в различных точках системы в данный момент времени.

Расчетный гидравлический режим характеризуется распределением теплоносителя в соответствии с расчетной тепловой нагрузкой абонентов. Давление в узловых точках сети и на абонентских вводах равно расчетному. Наглядное представление об этом режиме дает пьезометрический график, построенный по данным гидравлического расчета.

Однако в процессе эксплуатации расход воды в системе изменяется. Переменный расход вызывается неравномерностью водопотребления на горячее водоснабжение, наличием местного количественного регулирования разнородной нагрузки, а также различными переключениями в сети. Изменение расхода воды и связанное с ним изменение давления приводят к нарушению как гидравлического, так и

СХЕМА ТЕПЛОСНАБЖЕНИЯ СЕЛЬСКОГО ПОСЕЛЕНИЯ «ОЕРСКОЕ»
ДЖИДИНСКОГО РАЙОНА РЕСПУБЛИКИ БУРЯТИЯ

теплого режима абонентов. Расчет гидравлического режима дает возможность определить перераспределение расходов и давлений в сети и установить пределы допустимого изменения нагрузки, обеспечивающие безаварийную эксплуатацию системы.

Гидравлические режимы разрабатываются для отопительного и летнего периодов времени. В открытых системах теплоснабжения дополнительно рассчитывается гидравлический режим при максимальном водоразборе из обратного и подающего трубопроводов.

Расчет гидравлического режима базируется на основных уравнениях гидродинамики. В тепловых сетях, как правило, имеет место квадратичная зависимость падения давления ΔP (Па) от расхода:

$$\Delta P = S \cdot V^2$$

где S — характеристика сопротивления, представляющая собой падение давления при единице расхода теплоносителя, Па/(м³/ч)²; V — расход теплоносителя, м³/ч.

Гидравлический режим систем теплоснабжения в значительной степени зависит от нагрузки горячего водоснабжения. Суточная неравномерность водопотребления, а также сезонное изменение расхода сетевой воды на горячее водоснабжение существенно изменяют гидравлический режим системы.

При отсутствии регуляторов расхода переменная нагрузка горячего водоснабжения вызывает изменение расходов воды, как в тепловой сети, так и в отопительных системах, особенно на концевых участках сети.

3.9. Статистика отказов тепловых сетей (аварий, инцидентов) за 2012-2022 гг.

В период с 2012 по 2022гг. были зафиксированы отказы отпусков тепловой энергии.

На тепловых сетях проводят испытания на плотность и прочность в соответствии с «Правилами устройства и безопасной эксплуатации трубопроводов пара и горячей воды», «Правилами технической эксплуатации электрических станций и сетей Российской Федерации», «Типовой инструкцией по технической эксплуатации систем транспорта и распределения тепловой энергии» и местной инструкцией.

Испытания проводятся 2 раза в год – после окончания отопительного сезона и в летний период после капитальных ремонтов. График испытаний согласовывается.

**СХЕМА ТЕПЛОСНАБЖЕНИЯ СЕЛЬСКОГО ПОСЕЛЕНИЯ «ОЕРСКОЕ»
ДЖИДИНСКОГО РАЙОНА РЕСПУБЛИКИ БУРЯТИЯ**

Испытания проводятся по рабочим программам. Испытательное давление выбирается не менее 1,25 максимального рабочего, рассчитанного на предстоящий сезон. Испытания проводятся по зонам теплоснабжения. Длительность испытаний – 2 дня для зон источника теплоснабжения. После проведения испытаний составляется Акт.

Результаты проведенных гидравлических испытаний тепловых сетей учитываются при формировании планов капитального ремонта совместно со сроком эксплуатации теплотрассы.

Планирование ремонтных программ начинается с формирования перечня объектов с указанием физических объемов (длина, диаметр и т.д.) и характеристик объекта (пропуск тепловой энергии, гидравлические потери и т.д.).

Таблица 1.3.9.1 - Статистика отказов отпуска тепловой энергии с коллекторов котельной за 2022 год

№ п/п	Номер вывода тепловой мощности (котельная)	Прекращение теплоснабжения (время)	Восстановление теплоснабжения (время)	Причина прекращения	Режим теплоснабжения	Недоотпуск тепловой энергии, Гкал
1	Котельная с.Оёр	10.02.2022, 12:05	10.02.2022, 16:05	Отключение электроэнергии (работы МРСК)	Остановка котельной	-
2	Котельная с.Оёр	14.02.2022, 07:15	14.02.2022, 13:30	Течь котла. Остановка котла.	Переключение на резервный котел	-

Таблица 1.3.9.2 - Динамика изменения отказов и восстановлений магистральных тепловых сетей

Год актуализации (разработки)	Количество отказов в тепловых сетях в отопительный период, 1/км/год	Среднее время восстановления теплоснабжения, час	Удельное (отнесенное к протяженности тепловых сетей) количество отказов в тепловых сетях в период испытаний, 1/км/год	Средний недоотпуск тепловой энергии, Гкал/отказ
2018				
2019				
2020	---	---	---	---
2021	---	---	---	---
2022	---	---	---	---

СХЕМА ТЕПЛОСНАБЖЕНИЯ СЕЛЬСКОГО ПОСЕЛЕНИЯ «ОЕРСКОЕ»
ДЖИДИНСКОГО РАЙОНА РЕСПУБЛИКИ БУРЯТИЯ

Таблица 1.3.9.3 - Динамика изменения отказов и восстановлений в распределительных тепловых сетях

Год актуализации (разработки)	Удельное (отнесенное к протяженности тепловых сетей) количество отказов в тепловых сетях в отопительный период, 1/км/год	Среднее время восстановления теплоснабжения, час	Удельное (отнесенное к протяженности тепловых сетей) количество отказов в тепловых сетях в период испытаний, 1/км/год	Средний недоотпуск тепловой энергии, Гкал/отказ
2018				
2019				
2020	---	---	---	---
2021	---	---	---	---
2022	---	---	---	---

3.10. Статистика восстановления (аварийно-восстановительных ремонтов) тепловых сетей и среднее время, затраченное на восстановление работоспособности тепловых сетей, за 2012-2022 гг.

По сведениям, предоставленным МУП «Рост-инвест» на эксплуатируемых тепловых сетях, на основании данных об которых можно было подготовить статистику восстановлений (аварийно-восстановительных ремонтов) и определить среднее время, затраченное на восстановление работоспособности тепловых сетей, в рассматриваемый период - не было.

Таблица 1.3.10.1 - Время восстановления повреждений на тепловых сетях

Диаметр трубы d, м	Расстояние между секционирующими задвижками l, км	Среднее время восстановления Zp, ч
0,1-0,2	-	5
0,4-0,5	1,5	10-12
0,6	2-3	17-22

Таблица 1.3.10.2 - Показатели восстановления в системе теплоснабжения (для каждого источника тепловой энергии отдельная таблица)

Наименование показателя	2018	2019	2020	2021	2022
Среднее время восстановления теплоснабжения после повреждения в магистральных тепловых сетях в отопительный период, час	2	2	2	2	2
Среднее время восстановления отопления после повреждения в распределительных тепловых сетях систем отопления, час:	2	2	2	2	2
Среднее время восстановления горячего водоснабжения после повреждения в сетях горячего водоснабжения (в случае их наличия), час	0	0	0	0	0
Всего среднее время восстановления отопления после повреждения в магистральных и распределительных тепловых сетях, час	2	2	2	2	2

3.11. Описание процедур диагностики состояния тепловых сетей и планирования капитальных (текущих) ремонтов

Процедура диагностики состояния тепловых сетей включает в себя плановые шурфовки трасс тепловой сети, проводимые специалистами организаций, с последующим составлением акта оценки интенсивности процесса внутренней коррозии в тепловых сетях (с помощью метода «индикаторов коррозии» по «типовой инструкции по технической эксплуатации систем транспорта и распределения тепловой энергии (тепловых сетей)» РД 153-34.0-20.507-98 Приложении 19, а также визуальным осмотром трубопровода. По результатам работ, составляется акт осмотра теплопровода при вскрытии прокладки, где описываются проведенные мероприятия и заключение комиссии по итогам диагностики. На основании этих актов планируются работы по проведению капитальных (текущих) ремонтов определенных участков сети, требующих замены.

Плановые ремонты на тепловых сетях производятся в летний период и в основном приходятся на август месяц. Продолжительность ремонтов на сетях отопления составляет от 5 до 17 дней, магистральные сети от 5 до 15 дней. Согласно СанПиН 4723-88 «Санитарные правила устройства эксплуатации систем централизованного горячего водоснабжения» и п.4.4 продолжительность отключения потребителей от системы отопления и ГВС не превышает нормы.

При выполнении капитальных, текущих и аварийных ремонтов подразделения и службы МУП «Рост-инвест» руководствуются:

- действующим регламентом реализации ремонтных и инвестиционных программ МУП «Рост-инвест»
- регламентом по контролю использования собственных ресурсов при проведении ремонтных работ в филиале МУП «Рост-инвест»
- регламентом по планированию ремонтного фонда;
- правилами устройства и безопасной эксплуатации трубопроводов пара и горячей воды;
- правилами организации технического обслуживания и ремонта оборудования, зданий и сооружений электростанций и сетей СО 34. 04.181-2003;
- рекомендациями действующих СП.

СХЕМА ТЕПЛОСНАБЖЕНИЯ СЕЛЬСКОГО ПОСЕЛЕНИЯ «ОЕРСКОЕ»
ДЖИДИНСКОГО РАЙОНА РЕСПУБЛИКИ БУРЯТИЯ

Планирование летних ремонтов осуществляется с учетом результатов испытаний: ежегодных - на гидравлическую плотность, раз в пять лет - на расчетную температуру и гидравлические потери.

Оборудование тепловых сетей муниципального образования сельское поселение «Оерское» в том числе тепловые пункты и системы теплоснабжения до проведения пуска после летних ремонтов подвергается гидравлическому испытанию на прочность и плотность, на максимальную температуру теплоносителя. Данные испытания проводятся непосредственно перед окончанием отопительного сезона при устойчивых суточных плюсовых температурах наружного воздуха.

Организовано техническое обслуживание и ремонт тепловых сетей. Ответственность за организацию технического обслуживания и ремонта несет административно-технический персонал, за которым закреплены тепловые сети. Объем технического обслуживания и ремонта определяется необходимостью поддержания работоспособного состояния тепловых сетей.

Планирование капитальных и текущих ремонтов производится на основании указаний заводов-изготовителей, указанных в паспортах на оборудование, и в соответствии с системой планово-предупредительного ремонта.

Диагностика состояния тепловых сетей производится при гидравлических испытаниях тепловых сетей на прочность и плотность дважды в год по утвержденному графику. Состояние тепловой изоляции проводится визуальным контролем. В случае нарушения ее целостности, проводятся необходимые мероприятия по устранению недостатков. Также, в межотопительный период, производится ремонт или замена запорной арматуры и приборов контроля (манометры, термометры и т.п.).

**Таблица 1.3.11.1 - Показатели повреждаемости системы теплоснабжения
(для каждого источника тепловой энергии отдельная таблица)**

Наименование показателя	2017	2018	2019	2020	2022
Повреждения в магистральных тепловых сетях, 1/км/год в том числе:					
в отопительный период, 1/км/год			---	---	---
в период испытаний на плотность и прочность, 1/км/год			---	---	---
Повреждения в распределительных тепловых сетях систем отопления, 1/км/год, в том числе:			---	---	---
в отопительный период, 1/км/год			---	---	---
в период испытаний на плотность и прочность, 1/км/год			---	---	---
Повреждения в сетях горячего водоснабжения (в случае их наличия), 1/км/год			---	---	---
Всего повреждения в тепловых сетях, 1/км/год			---	---	---

Время устранения аварии составляет 8-24 часа.

3.12. Описание периодичности и соответствия техническим регламентам и иным обязательным требованиям процедур летних ремонтов с параметрами и методами испытаний (гидравлических, температурных, на тепловые потери) тепловых сетей

Планирование проведения летних ремонтов для контроля состояния трубопроводов тепловых сетей, их тепловой изоляции и теплосетевого оборудования осуществляется ежегодно в рамках проводимых работ с учетом:

- замечаний к работе оборудования, выявленных обслуживающим и ремонтным персоналом во время отопительного периода и плановых осмотров, проводимых в форме обхода трасс теплопроводов и тепловых пунктов;

Частота обходов - не реже одного раза в 2 недели в течение отопительного сезона и одного раза в месяц в межотопительный период;

- графика планово-предупредительного ремонта;
- результатов ежегодных гидравлических испытаний на прочность и плотность, проводимых после окончания отопительного сезона.

Испытания на плотность и прочность проводятся в соответствии с «Правилами устройства и безопасной эксплуатации трубопроводов пара и горячей воды», «Правилами технической эксплуатации электрических станций и сетей Российской Федерации», «Правилами технической эксплуатации тепловых энергоустановок» и местной инструкцией. Для проведения гидравлических испытаний на прочность и плотность в межотопительный период на магистральных и распределительных тепловых сетях установлены следующие параметры: для магистральных и распределительных (квартальных) трубопроводов - минимальное значение пробного давления составляет 1,25 рабочего давления. При этом значение рабочего давления составляет $P_p=0,6$ МПа. Продолжительность испытаний составляет не менее 15 минут. Во время проведения испытаний тепловых сетей пробным давлением, тепловые пункты и системы теплопотребления закрываются заглушками.

Объем работ, проводимых МУП «Рост-инвест» во время ежегодных профилактических ремонтов, соответствует установленным техническим регламентам и иным обязательным требованиям к процедурам их выполнения и методам испытаний.

СХЕМА ТЕПЛОСНАБЖЕНИЯ СЕЛЬСКОГО ПОСЕЛЕНИЯ «ОЕРСКОЕ»
ДЖИДИНСКОГО РАЙОНА РЕСПУБЛИКИ БУРЯТИЯ

На тепловых сетях МУП «Рост-инвест» проводят испытания на плотность и прочность в соответствии с «Правилами устройства и безопасной эксплуатации трубопроводов пара и горячей воды», «Правилами технической эксплуатации электрических станций и сетей Российской Федерации», «Типовой инструкцией по технической эксплуатации систем транспорта и распределения тепловой энергии» и местной инструкцией.

Испытания проводятся 2 раза в год – после окончания отопительного сезона и в летний период после капитальных ремонтов. График испытаний согласовывается. Испытания проводятся по рабочим программам. Испытательное давление выбирается не менее 1,25 максимального рабочего, рассчитанного на предстоящий сезон. Испытания проводятся по зонам теплоснабжения. Длительность испытаний – 2 дня для зон котельных. После проведения испытаний составляется Акт.

Результаты проведенных гидравлических испытаний тепловых сетей учитываются при формировании планов капитального ремонта совместно со сроком эксплуатации теплотрассы.

Планирование ремонтных программ начинается с формирования перечня объектов с указанием физических объемов (длина, диаметр и т.д.) и характеристик объекта (пропуск тепловой энергии, гидравлические потери и т.д.).

Периодичность и технический регламент и требования процедур летних ремонтов производятся в соответствии с главой 9 «Ремонт тепловых сетей» типовой инструкции по технической эксплуатации систем транспорта и распределения тепловой энергии (тепловых сетей) РД153-34.0-20.507-98.

К методам испытаний тепловых сетей относятся:

Гидравлические испытания, производятся ежегодно до начала отопительного сезона в целях проверки плотности и прочности трубопроводов и установленной запорной арматуры. В соответствии с п.6.2.13 ПТЭТЭ, по окончании отопительного сезона, в тепловых сетях проводятся гидравлические испытания на прочность и плотность. В соответствии с п.6.2.11 ПТЭТЭ, минимальная величина пробного давления при гидравлическом испытании составляет 1,25 рабочего давления, но не менее 0,2 МПа (2 кгс/см²). Значение рабочего давления установлено техническим руководителем и составляет для тепловых сетей первого контура 1,6 МПа.

По окончании ремонтных работ на тепловых сетях, в соответствии с п.6.2.9 ПТЭТЭ, проводятся гидравлические испытания на прочность и плотность. Испытания проводятся только тех тепловых сетей, на которых производились ремонтные работы.

**СХЕМА ТЕПЛОСНАБЖЕНИЯ СЕЛЬСКОГО ПОСЕЛЕНИЯ «ОЕРСКОЕ»
ДЖИДИНСКОГО РАЙОНА РЕСПУБЛИКИ БУРЯТИЯ**

Периодичность и продолжительность всех видов ремонтных работ устанавливается нормативно-техническими документами на ремонт данного вида оборудования.

Система технического обслуживания и ремонта носит плано-предупредительный характер. На все виды оборудования составляются годовые (сезонные и месячные) планы (графики) ремонтов. Годовые планы ремонтов утверждает руководитель организации.

Ремонт тепловых сетей производится в соответствии с утвержденным графиком (планом) на основе результатов анализа выявленных дефектов, повреждений, периодических осмотров, испытаний, диагностики и ежегодных испытаний на прочность и плотность. Объем технического обслуживания и ремонта определяется необходимостью поддержания исправного, работоспособного состояния и периодического восстановления тепловых сетей с учетом их фактического технического состояния.

Таблица 1.3.12.1 - Стандартный график производства работ

Перечень регламентных работ	Периодичность проведения регламентных работ	Период проведения	Расчётная формула для расчёта нормы затрат теплоносителя, V, м ³
Заполнение трубопроводов магистральных и распределительных сетей после проведения ремонта в межотопительный период	1 раз в год	июнь-август	1,5
Испытания на плотность и механическую прочность трубопроводов тепловых сетей	1 раз в год	июнь-август	0,5
Промывка трубопроводов тепловых сетей	1 раз в год	июнь-август	

Таблица 1.3.12.2 - План проведения регламентных работ и эксплуатационные нормы

Наименование котельной	Перечень регламентных работ	Периодичность проведения регламентных работ	Период проведения
Котельная с.Оёр	Замена отдельных элементов трубопровода, ремонт поврежденной теплоизоляции, ревизия и ремонт арматуры и гарнитуры котла, замена запорно-регулирующей арматуры (задвижки, краны, вентили), замена прокладок и подтяжка болтов фланцев, ремонт дымовой трубы и т.д.	регулярно	летний

3.13. Описание нормативов технологических потерь (в ценовых зонах теплоснабжения - плановых потерь) при передаче тепловой энергии (мощности), теплоносителя, включаемых в расчет отпущенных тепловой энергии (мощности) и теплоносителя

Расчет и обоснование нормативов технологических потерь теплоносителя и тепловой энергии в тепловых сетях МУП «Рост-инвест» производится согласно Приказа Минэнерго РФ от 30.12.2008 № 325 «Об утверждении порядка определения нормативов технологических потерь при передаче тепловой энергии, теплоносителя».

Нормативы технологических потерь при передаче тепловой энергии, теплоносителя (далее - нормативы технологических потерь) определяются для каждой организации, эксплуатирующей тепловые сети для передачи тепловой энергии, теплоносителя потребителям (далее - теплосетевая организация). Определение нормативов технологических потерь осуществляется выполнением расчетов нормативов для тепловой сети каждой системы теплоснабжения независимо от присоединенной к ней расчетной часовой тепловой нагрузки.

Нормативы технологических потерь при передаче тепловой энергии разрабатываются по следующим показателям:

- потери и затраты теплоносителей (пар, конденсат, вода);
- потери тепловой энергии в тепловых сетях теплопередачей через теплоизоляционные конструкции теплопроводов и с потерями и затратами теплоносителей (пар, конденсат, вода);
- затраты электрической энергии на передачу тепловой энергии. Экспертизу нормативов технологических потерь при передаче тепловой энергии по тепловым сетям. Утвержденные нормативы представлены в таблице.

Таблица 1.3.13.1 - Расчетные технологические тепловые потери при передаче тепловой энергии

Диаметр, d_u , мм	Норма плотности теплового потока q , ккал/м ² ·ч	Протяженность участка тепловой сети l_i , м	b	k	$k \cdot q \cdot l_i$, ккал/ч	За период
40	19	222	1,2	1,41	5947	40
40	19	10	1,2	1,41	268	2
200	51	22	1,15	1,41	1582	10

СХЕМА ТЕПЛОСНАБЖЕНИЯ СЕЛЬСКОГО ПОСЕЛЕНИЯ «ОЕРСКОЕ»
ДЖИДИНСКОГО РАЙОНА РЕСПУБЛИКИ БУРЯТИЯ

Диаметр, ду, мм	Норма плотности теплового потока q, ккал/м·ч	Протяженность участка тепловой сети li, м	b	к	к·q·li, ккал/ч	За период
200	51	126	1,15	1,41	9061	58
32	16,5	6	1,2	1,41	140	1
200	51	48	1,15	1,41	3452	22
32	16,5	74	1,2	1,41	1722	12
200	51	44	1,15	1,41	3164	20
50	21	88	1,2	1,41	2606	17
25	75	4	1,2	1,41	423	3
25	75	4	1,2	1,41	423	3
200	51	138	1,15	1,41	9924	64
50	21	50	1,2	1,41	1481	10
80	29	56	1,2	1,41	2290	15
50	21	14	1,2	1,41	415	3
50	21	56	1,2	1,41	1658	11
80	29	76	1,2	1,41	3108	21
40	19	14	1,2	1,41	375	3
40	19	46	1,2	1,41	1232	8
80	29	78	1,2	1,41	3189	21
50	21	14	1,2	1,41	415	3
50	21	50	1,2	1,41	1481	10
80	29	80	1,2	1,41	3271	22
50	21	14	1,2	1,41	415	3
50	21	60	1,2	1,41	1777	12
80	29	120	1,2	1,41	4907	33
40	19	80	1,2	1,41	2143	14
80	29	42	1,2	1,41	1717	11
80	29	76	1,2	1,41	3108	21
32	16,5	22	1,2	1,41	512	3
80	29	80	1,2	1,41	3271	22
80	29	46	1,2	1,41	1881	13
32	16,5	10	1,2	1,41	233	2
32	16,5	26	1,2	1,41	605	4
80	29	80	1,2	1,41	3271	22
32	16,5	6	1,2	1,41	140	1
50	21	32	1,2	1,41	948	6
50	21	180	1,2	1,41	5330	36
50	21	48	1,2	1,41	1421	9
32	16,5	10	1,2	1,41	233	2

СХЕМА ТЕПЛОСНАБЖЕНИЯ СЕЛЬСКОГО ПОСЕЛЕНИЯ «ОЕРСКОЕ»
ДЖИДИНСКОГО РАЙОНА РЕСПУБЛИКИ БУРЯТИЯ

Диаметр, ду, мм	Норма плотности теплового потока q, ккал/м·ч	Протяженность участка тепловой сети li, м	b	к	к·q·li, ккал/ч	За период
50	21	66	1,2	1,41	1954	13
50	21	0	1,2	0	0	0
50	21	10	1,2	1,41	296	2
200	51	192	1,15	1,41	13807	88
50	21	192	1,2	1,41	5685	38
50	21	6	1,2	1,41	178	1
50	21	78	1,2	1,41	2310	15
50	21	106	1,2	1,41	3139	21
50	21	26	1,2	1,41	770	5
50	21	178	1,2	1,41	5271	35
50	21	2	1,2	1,41	59	0
150	44	198	1,2	1,41	12284	82
150	44	244	1,2	1,41	15138	101
50	21	52	1,2	1,41	1540	10
100	32,5	204	1,2	1,41	9348	62
70	26	74	1,2	1,41	2713	18
125	36	120	1,2	1,41	6091	41
80	29	120	1,2	1,41	4907	33
50	21	50	1,2	1,41	1481	10
40	19	20	1,2	1,41	536	4
80	29	32	1,2	1,41	1308	9
40	19	20	1,2	1,41	536	4
80	29	56	1,2	1,41	2290	15
32	16,5	14	1,2	1,41	326	2
80	29	80	1,2	1,41	3271	22
32	16,5	16	1,2	1,41	372	2
50	21	76	1,2	1,41	2250	15
32	16,5	16	1,2	1,41	372	2
50	21	40	1,2	1,41	1184	8
40	19	40	1,2	1,41	1072	7
32	16,5	16	1,2	1,41	372	2

3.14. Оценка тепловых потерь в тепловых сетях за последние 3 года при отсутствии приборов учета тепловой энергии

Оценки тепловых потерь в теплоснабжающих организациях сельского поселения «Оерское» ведется расчетным методом.

Согласно ПТЭТЭ (п.6.2.32) в организациях, эксплуатирующих тепловые сети, испытания тепловых сетей на тепловые и гидравлические потери должны проводиться 1 раз в 5 лет.

По результатам испытаний разрабатываются энергетические характеристики систем транспорта тепловой энергии по показателям «Потери сетевой воды», «Тепловые потери», «Удельный расход сетевой воды», «Разность температур сетевой воды в подающих и обратных трубопроводах», «Удельный расход электроэнергии».

Согласно Приказа №325 от 30.12.2008 г., ежегодно производится расчет нормативов технологических потерь при передаче тепловой энергии с последующим их утверждением в Минэнерго РФ.

В соответствии с утвержденными нормативами, производится ежемесячный перерасчет нормативных тепловых потерь по нормативным среднегодовым часовым тепловым потерям через теплоизоляционные конструкции при среднемесячных условиях работы тепловой сети согласно Методики определения фактических потерь.

Таблица 1.3.14.2 - Фактические и расчетные тепловые потери при передаче тепловой энергии

Наименование котельной	Объем производства тепловой энергии в год, Гкал	Потери тепловой энергии в год, Гкал	
		Фактические	Расчетные
Котельная с. Оёр	2273,209	316,500	1260,7

3.15. Предписания надзорных органов по запрещению дальнейшей эксплуатации участков тепловой сети и результаты их исполнения

Предписания надзорных органов по запрещению дальнейшей эксплуатации участков тепловой сети отсутствуют.

3.16. Описание типов присоединений теплопотребляющих установок потребителей к тепловым сетям с выделением наиболее распространенных, определяющих выбор и обоснование графика регулирования отпуска тепловой энергии потребителям

Потребители представляют собой строения жилого, социально-культурного и административного назначения, и подключены непосредственно к тепловой сети.

Присоединение теплопотребляющих установок систем отопления потребителей к тепловым сетям осуществляется непосредственно через распределительные тепловые сети без применения каких-либо смесительных устройств и ИТП. Подача/отключение теплоснабжения абонентов осуществляется с помощью запорной арматуры, регулировка давления теплоносителя осуществляется с помощью дроссельных шайб.

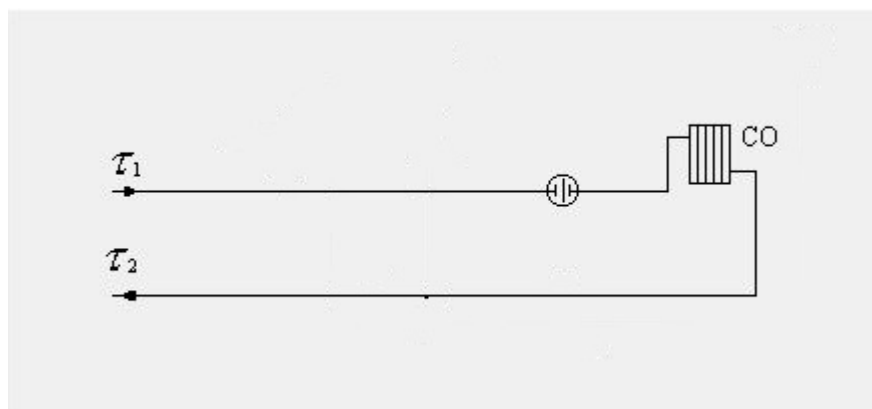


Рисунок 4 Схема присоединения теплопотребляющих установок потребителей к тепловым сетям

Потребители одноэтажной застройки, имеющие относительно малые гидравлические сопротивления систем отопления, подключены к магистралям распределительных теплосетей, что при отсутствии дополнительных сопротивлений приводит к значительному завышению циркуляции теплоносителя через них и к гидравлической разрегулировке тепловой сети в целом.

Подключение потребителей осуществляется по зависимой схеме. Потребители тепловой энергии присоединяются посредством распределительных сетей непосредственно к магистральному теплопроводу. Для обеспечения работы внутридомовых сетей потребителей избыточный напор теплоносителя гасится шайбами.

Присоединение системы отопления потребителей зависимое, т.е. теплоноситель, циркулирующий в тепловых сетях используется непосредственно в системе отопления.

СХЕМА ТЕПЛОСНАБЖЕНИЯ СЕЛЬСКОГО ПОСЕЛЕНИЯ «ОЕРСКОЕ»
ДЖИДИНСКОГО РАЙОНА РЕСПУБЛИКИ БУРЯТИЯ

Горячее водоснабжение осуществляется по закрытой схеме. Автоматические регуляторы отпуска тепловой энергии на отопление не установлены.

В качестве теплоносителя используется горячая вода.

**3.17. Сведения о наличии коммерческого приборного учета
тепловой энергии, отпущенной из тепловых сетей
потребителям, и анализ планов по установке приборов
учета тепловой энергии и теплоносителя**

Потребители не оборудованы приборами учета тепловой энергии.

**Таблица 1.3.17.1 - Сведения о наличии коммерческого приборного учета
тепловой энергии, отпущенной из тепловых сетей потребителям**

Объект (потребитель)	Адрес	Наименование котельной, к которой подключен объект	Год ввода в эксплуатацию
-	-	-	-

**Таблица 1.3.17.2 - Планы по установке приборов учета тепловой энергии и
теплоносителя**

Объект (потребитель)	Адрес	Наименование котельной, к которой подключен объект	Планируемый год установки прибора учета
-	-	-	-

В соответствии с Федеральным законом от 23 ноября 2009г. № 261-ФЗ «Об энергосбережении и о повышении энергетической эффективности, и о внесении изменений в отдельные законодательные акты Российской Федерации» установку общедомовых приборов учёта необходимо произвести для всех объектов максимальное потребление, которых составляет не менее 0,2 Гкал/час, на территории сельского поселения «Оерское» потребители с нагрузкой, превышающей это значение отсутствуют.

**3.18. Анализ работы диспетчерских служб теплоснабжающих
(теплосетевых) организаций и используемых средств
автоматизации, телемеханизации и связи**

На предприятии организована круглосуточная диспетчерская служба, которая координирует работу котельной и тепловых сетей. Средства телемеханики на Предприятии не установлены. Координация осуществляется по телефонной связи.

СХЕМА ТЕПЛОСНАБЖЕНИЯ СЕЛЬСКОГО ПОСЕЛЕНИЯ «ОЕРСКОЕ»
ДЖИДИНСКОГО РАЙОНА РЕСПУБЛИКИ БУРЯТИЯ

Диспетчерская служба и система автоматики отпуска тепла справляются с поставленными задачами.

3.19. Уровень автоматизации и обслуживания центральных тепловых пунктов, насосных станций

В Сельском поселении «Оерское» отсутствуют подкачивающие насосные станции. Необходимый напор теплоносителя в тепловых сетях обеспечивается работой насосного оборудования установленного на источнике теплоснабжения.

3.20. Сведения о наличии защиты тепловых сетей от превышения давления

Для предотвращения превышения давления в системе теплоснабжения используются предохранительно-сбросные клапаны, установленные на трубопроводах в здании котельной. При возникновении превышения расчетного давления в сети, клапаны сбрасывают теплоноситель на грунт, а также с помощью установки дроссельных шайб.

3.21. Перечень выявленных бесхозных тепловых сетей и обоснование выбора организации, уполномоченной на их эксплуатацию

В настоящее время на территории сельского поселения «Оерское» бесхозные тепловые сети не выявлены.

3.22. Данные энергетических характеристик тепловых сетей (при их наличии)

Информация энергетических характеристик тепловых сетей на территории сельского поселения «Оерское» представлена в таблице.

СХЕМА ТЕПЛОСНАБЖЕНИЯ СЕЛЬСКОГО ПОСЕЛЕНИЯ «ОЕРСКОЕ»
ДЖИДИНСКОГО РАЙОНА РЕСПУБЛИКИ БУРЯТИЯ

Таблица 1.3.22.1 - Энергетические характеристики тепловых сетей

Диаметр, dy, мм	Норма плотности теплого потока q, ккал/м ² ·ч	Протяженность участка тепловой сети li, м	b	к	к·q·li, ккал/ч	За период	Vi li, м ³	Материальная Ха-рка участков
40	19	222	1,2	1,41	5947	40	0,20	17,76
40	19	10	1,2	1,41	268	2	0,01	0,80
200	51	22	1,15	1,41	1582	10	0,61	8,80
200	51	126	1,15	1,41	9061	58	3,50	50,40
32	16,5	6	1,2	1,41	140	1	0,00	0,38
200	51	48	1,15	1,41	3452	22	1,33	19,20
32	16,5	74	1,2	1,41	1722	12	0,04	4,74
200	51	44	1,15	1,41	3164	20	1,22	17,60
50	21	88	1,2	1,41	2606	17	0,13	8,80
25	75	4	1,2	1,41	423	3	0,00	0,20
25	75	4	1,2	1,41	423	3	0,00	0,20
200	51	138	1,15	1,41	9924	64	3,83	55,20
50	21	50	1,2	1,41	1481	10	0,07	5,00
80	29	56	1,2	1,41	2290	15	0,23	8,96
50	21	14	1,2	1,41	415	3	0,02	1,40
50	21	56	1,2	1,41	1658	11	0,08	5,60
80	29	76	1,2	1,41	3108	21	0,31	12,16
40	19	14	1,2	1,41	375	3	0,01	1,12
40	19	46	1,2	1,41	1232	8	0,04	3,68
80	29	78	1,2	1,41	3189	21	0,32	12,48
50	21	14	1,2	1,41	415	3	0,02	1,40
50	21	50	1,2	1,41	1481	10	0,07	5,00
80	29	80	1,2	1,41	3271	22	0,33	12,80
50	21	14	1,2	1,41	415	3	0,02	1,40
50	21	60	1,2	1,41	1777	12	0,09	6,00
80	29	120	1,2	1,41	4907	33	0,49	19,20
40	19	80	1,2	1,41	2143	14	0,07	6,40
80	29	42	1,2	1,41	1717	11	0,17	6,72
80	29	76	1,2	1,41	3108	21	0,31	12,16
32	16,5	22	1,2	1,41	512	3	0,01	1,41
80	29	80	1,2	1,41	3271	22	0,33	12,80
80	29	46	1,2	1,41	1881	13	0,19	7,36
32	16,5	10	1,2	1,41	233	2	0,01	0,64
32	16,5	26	1,2	1,41	605	4	0,01	1,66
80	29	80	1,2	1,41	3271	22	0,33	12,80
32	16,5	6	1,2	1,41	140	1	0,00	0,38

СХЕМА ТЕПЛОСНАБЖЕНИЯ СЕЛЬСКОГО ПОСЕЛЕНИЯ «ОЕРСКОЕ»
ДЖИДИНСКОГО РАЙОНА РЕСПУБЛИКИ БУРЯТИЯ

Диаметр, ду, мм	Норма плотности теплового потока q, ккал/м ² ·ч	Протяженность участка тепловой сети li, м	b	к	к·q·li, ккал/ч	За период	Vi li, м ³	Материальная Ха-рка участков
50	21	32	1,2	1,41	948	6	0,05	3,20
50	21	180	1,2	1,41	5330	36	0,26	18,00
50	21	48	1,2	1,41	1421	9	0,07	4,80
32	16,5	10	1,2	1,41	233	2	0,01	0,64
50	21	66	1,2	1,41	1954	13	0,10	6,60
50	21	0	1,2	0	0	0	0,15	10,40
50	21	10	1,2	1,41	296	2	0,01	1,00
200	51	192	1,15	1,41	13807	88	5,33	76,80
50	21	192	1,2	1,41	5685	38	0,28	19,20
50	21	6	1,2	1,41	178	1	0,01	0,60
50	21	78	1,2	1,41	2310	15	0,11	7,80
50	21	106	1,2	1,41	3139	21	0,15	10,60
50	21	26	1,2	1,41	770	5	0,04	2,60
50	21	178	1,2	1,41	5271	35	0,26	17,80
50	21	2	1,2	1,41	59	0	0,00	0,20
150	44	198	1,2	1,41	12284	82	3,09	59,40
150	44	244	1,2	1,41	15138	101	3,81	73,20
50	21	52	1,2	1,41	1540	10	0,08	5,20
100	32,5	204	1,2	1,41	9348	62	1,33	40,80
70	26	74	1,2	1,41	2713	18	0,22	10,36
125	36	120	1,2	1,41	6091	41	1,27	30,00
80	29	120	1,2	1,41	4907	33	0,49	19,20
50	21	50	1,2	1,41	1481	10	0,07	5,00
40	19	20	1,2	1,41	536	4	0,02	1,60
80	29	32	1,2	1,41	1308	9	0,13	5,12
40	19	20	1,2	1,41	536	4	0,02	1,60
80	29	56	1,2	1,41	2290	15	0,23	8,96
32	16,5	14	1,2	1,41	326	2	0,01	0,90
80	29	80	1,2	1,41	3271	22	0,33	12,80
32	16,5	16	1,2	1,41	372	2	0,01	1,02
50	21	76	1,2	1,41	2250	15	0,11	7,60
32	16,5	16	1,2	1,41	372	2	0,01	1,02
50	21	40	1,2	1,41	1184	8	0,06	4,00
40	19	40	1,2	1,41	1072	7	0,04	3,20
32	16,5	16	1,2	1,41	372	2	0,01	1,02

4. ЗОНЫ ДЕЙСТВИЯ ИСТОЧНИКОВ ТЕПЛОВОЙ ЭНЕРГИИ

Генеральным планом предусмотрены следующие зоны:

- жилые;
- общественно-деловые;
- производственные;
- рекреационные;
- зоны инженерной и транспортной инфраструктуры.

Центральное теплоснабжение охватывает следующие зоны:

- жилые;
- общественно-деловые;

В состав жилых зон входят территории, функционально используемые для постоянного и временного проживания населения, включающие жилую и общественную застройку.

Жилая зона включает в себя кварталы разноэтажной секционной застройки с объектами культурно-бытового и коммунального обслуживания, с небольшими производственными предприятиями, не имеющими зон вредности.

В состав общественно-деловых зон входят территории общественно-делового, коммерческого центра, территории объектов здравоохранения, территории образовательных учреждений и территории спортивных сооружений.

В состав зоны действия каждого источника входят территории, занятые промышленными, коммунальными и складскими территориями.

Таблица 1.4.2. – Список потребителей

Наименование котельной	Наименование объекта, адресная привязка	Система теплоснабжения (Закрытая \открытая)	Строительная площадь, м ²	Расчетная тепловая нагрузка, Гкал/ч	
				Отопление, вентиляция	ГВС
Котельная с. Оёр	Жилой дом Машеева 2	закрытая	109,70	0,0140	0,000
	Жилой дом Молодежная 10	закрытая	52,70	0,0080	0,000
	Жилой дом Молодежная 8	закрытая	110,20	0,0141	0,000
	Жилой дом Октябрьская 1	закрытая	117,00	0,0150	0,000
	Жилой дом Октябрьская 10	закрытая	59,70	0,0090	0,000
	Жилой дом Октябрьская 2	закрытая	69,50	0,0093	0,000
	Жилой дом Октябрьская 3	закрытая	56,70	0,0086	0,000
	Жилой дом Октябрьская 5	закрытая	63,80	0,0096	0,000
	Жилой дом Октябрьская 6	закрытая	64,00	0,0097	0,000
	Жилой дом Октябрьская 7	закрытая	79,20	0,0107	0,000
	Жилой дом Солнечная 1	закрытая	60,20	0,0091	0,000
	Жилой дом Строительная 1	закрытая	58,90	0,0089	0,000
	Центр помощи детям Строительная 11	закрытая	146,60	0,0138	0,000
	Центр помощи детям Строительная 13	закрытая	143,70	0,0111	0,000
	Жилой дом Строительная 5	закрытая	157,60	0,0191	0,000

**СХЕМА ТЕПЛОСНАБЖЕНИЯ СЕЛЬСКОГО ПОСЕЛЕНИЯ «ОЕРСКОЕ»
ДЖИДИНСКОГО РАЙОНА РЕСПУБЛИКИ БУРЯТИЯ**

Наименование котельной	Наименование объекта, адресная привязка	Система теплоснабжения (Закрытая \открытая)	Строительная площадь, м ²	Расчетная тепловая нагрузка, Гкал/ч	
				Отопление, вентиляция	ГВС
	Жилой дом Строительная 6	закрытая	72,40	0,0097	0,000
	Жилой дом Строительная 7	закрытая	65,00	0,0098	0,000
	Жилой дом Строительная 8	закрытая	73,80	0,0099	0,000
	Центр помощи детям Строительная 10	закрытая	71,80	0,0067	0,000
	Жилой дом Строительная 9	закрытая	72,40	0,0097	0,000
	Жилой дом Строительная 12	закрытая	63,99	0,0097	0,000
	МБОУ Оерская СОШ Центральная 3 УЗ№1	закрытая	2777,70	0,3018	0,000
	Детский сад Солнышко Центральная 5	закрытая	524,29	0,0560	0,000
	Жилой дом Центральная 4	закрытая	75,10	0,0101	0,000
	Жилой дом Центральная 7	закрытая	87,30	0,0117	0,000
	Жилой дом Центральная 8	закрытая	160,80	0,0195	0,000
	Жилой дом Цыбикжапова 8	закрытая	65,60	0,0099	0,000

5. ТЕПЛОВЫЕ НАГРУЗКИ ПОТРЕБИТЕЛЕЙ ТЕПЛОВОЙ ЭНЕРГИИ, ГРУПП ПОТРЕБИТЕЛЕЙ ТЕПЛОВОЙ ЭНЕРГИИ

5.1. Описание значений спроса на тепловую мощность в расчетных элементах территориального деления, в том числе значений тепловых нагрузок потребителей тепловой энергии, групп потребителей тепловой энергии

В соответствии с п. 2 ч. 1 ПП РФ от 03.04.2022 №405 «О внесении изменений в некоторые акты Правительства Российской Федерации»:

«...ж) "элемент территориального деления" - территория поселения, сельского поселения или её часть, установленная по границам административно-территориальных единиц;

з) "расчетный элемент территориального деления" - территория поселения, сельского поселения или её часть, принятая для целей разработки схемы теплоснабжения в неизменяемых границах на весь срок действия схемы теплоснабжения...».

5.2. Описание значений расчетных тепловых нагрузок на коллекторах источников тепловой энергии

В соответствии с п. 2 ч. 1 ПП РФ от 03.04.2022 №405 «О внесении изменений в некоторые акты Правительства Российской Федерации»:

СХЕМА ТЕПЛОСНАБЖЕНИЯ СЕЛЬСКОГО ПОСЕЛЕНИЯ «ОЕРСКОЕ»
ДЖИДИНСКОГО РАЙОНА РЕСПУБЛИКИ БУРЯТИЯ

«...к) "расчетная тепловая нагрузка" - тепловая нагрузка, определяемая на основе данных о фактическом отпуске тепловой энергии за полный отопительный период, предшествующий началу разработки схемы теплоснабжения, приведенная в соответствии с методическими указаниями по разработке схем теплоснабжения к расчетной температуре наружного воздуха...».

Значения договорных нагрузок на коллекторах (сумма договорных нагрузок и утвержденных значений потерь мощности в тепловых сетях) превышают расчетную тепловую нагрузку на коллекторах.

Порядок определения баланса по расчетной используемой мощности, определен требованиями действующего законодательства (Приказ Министерства регионального развития РФ от 28 декабря 2009 г. №610 «Об утверждении правил установления и изменения (пересмотра) тепловых нагрузок») и соответствует фактическим данным, получаемым от источников тепловой энергии с отклонением не более 3% (допустимый параметр отклонений, обусловлен нормируемым диапазоном изменения тепловой нагрузки, допускаемым требованиями ПТЭ электрических станций и тепловых сетей, а также Правилами эксплуатации тепловых энергоустановок). Соответственно, расчет эффективного сценария, базирующегося на потребности в мощности, определяемой на основании фактически используемой тепловой нагрузки (невыработка заявленной мощности), предусматривает определение потребности в каждой точке поставки, с последующей ежегодной актуализацией всего реестра, проводимой в соответствие с требованиями вышеуказанных «Правил». По зонам теплоснабжения в границах эксплуатационной ответственности МУП «Рост-инвест», указанный бизнес-процесс закреплен на уровне действующих условий договоров теплоснабжения.

Значения расчетных тепловых нагрузок, соответствующих величине потребления тепловой энергии при расчетных температурах наружного воздуха в зонах действия источников тепловой энергии, представлены в таблице.

Таблица 1.5.2.1 – Расчетные тепловые нагрузки источников тепловой энергии за 2022 г.

№ п/п	Наименование источника	Установленная тепловая мощность, Гкал/ч	Тепловая нагрузка конечных потребителей, Гкал/ч
1	Котельная с. Оёр	4,96	0,652

5.3. Описание случаев и условий применения отопления

СХЕМА ТЕПЛОСНАБЖЕНИЯ СЕЛЬСКОГО ПОСЕЛЕНИЯ «ОЕРСКОЕ»
ДЖИДИНСКОГО РАЙОНА РЕСПУБЛИКИ БУРЯТИЯ

**жилых помещений в многоквартирных домах с
использованием индивидуальных квартирных источников
тепловой энергии**

В силу требований п.15 Статьи 14 Федерального закона от 27.07.2010 г. №190-ФЗ «О теплоснабжении», запрещается переход на отопление жилых помещений в многоквартирных домах с использованием индивидуальных квартирных источников тепловой энергии, при наличии осуществленного в надлежащем порядке подключения к системам теплоснабжения многоквартирных домов, за исключением случаев, определенных схемой теплоснабжения.

Собственник жилого помещения осуществляет права владения, пользования и распоряжения принадлежащим ему на праве собственности жилым помещением в соответствии с его назначением и пределами его пользования, которые установлены ЖК РФ. Переустройство отопления квартиры с центрального на индивидуальное является переустройством квартиры и должно производиться с соблюдением требований законодательства, по согласованию с органом местного самоуправления на основании принятого им решения, в то время как 190-ФЗ введен запрет на переход на индивидуальное отопление в квартирах многоквартирного дома.

Таким образом, проект переустройства должен соответствовать строительным нормам и правилам проектирования, быть согласованным с теплоснабжающей организацией, а также наличие возможности в схеме теплоснабжения перехода на индивидуальный источник отопления для того, чтобы получить согласование органа местного самоуправления. При отсутствии вышеуказанных критериев, переустройство жилого помещения будут признано незаконным. Запрет установлен в целях сохранения теплового баланса всего жилого здания, поскольку при переходе на индивидуальное теплоснабжение хотя бы одной квартиры в многоквартирном доме происходит снижение температуры в примыкающих помещениях, нарушается гидравлический режим во внутридомовой системе теплоснабжения (Апелляционное Определение Апелляционной коллегии ВС РФ от 27.08.2015 № АПЛ15-330). Учитывая изложенное, в многоквартирных жилых домах, подключенных к центральной системе теплоснабжения, перевод отдельных помещений на индивидуальное отопление допускается лишь при наличии схемы теплоснабжения, предусматривающей такую возможность.

**5.4. Описание величины потребления тепловой энергии в
расчетных элементах территориального деления за
отопительный период и за год в целом**

СХЕМА ТЕПЛОСНАБЖЕНИЯ СЕЛЬСКОГО ПОСЕЛЕНИЯ «ОЕРСКОЕ»
ДЖИДИНСКОГО РАЙОНА РЕСПУБЛИКИ БУРЯТИЯ

Значения потребления тепловой энергии, в разрезе расчетных элементов территориального деления сельского поселения, рассчитаны исходя из суммарных договорных нагрузок потребителей на нужды отопления, вентиляции и горячего водоснабжения по административным районам. Месячное потребление тепловой энергии рассчитано по фактической среднемесячной температуре наружного воздуха.

Месячное потребление тепловой энергии на нужды отопления и вентиляции рассчитано по формуле: $Q_{тек} = (Q_{мах}(20 - t_{нв}) / 55) * 24 \text{ часа} * \text{кол. дней}$, где

- $Q_{тек}$ – Месячное потребление тепловой энергии, Гкал;
- $Q_{мах}$ – Договорная тепловая нагрузка (отопления) при расчетной температуре расчетного воздуха;
- $t_{нв}$ – Среднемесячная фактическая температура наружного воздуха.

СХЕМА ТЕПЛОСНАБЖЕНИЯ СЕЛЬСКОГО ПОСЕЛЕНИЯ «ОЕРСКОЕ»
ДЖИДИНСКОГО РАЙОНА РЕСПУБЛИКИ БУРЯТИЯ

Таблица 1.5.4.4 – Объемы потребления тепловой энергии

№ п/п	Наименование источника	Установленная тепловая мощность, Гкал/ч	Потери мощности и в тепловых сетях, Гкал/ч	Присоединенная тепловая нагрузка (мощность), Гкал/ч	Объемы потребления тепловой энергии в год, Гкал					Потери, Гкал	Расход на собственные нужды	Объем потребления тепловой энергии в год, Гкал
					Жилый фонд, Гкал	Объекты социальной сферы	Прочие	Производственные потребители	Всего			
1	Котельная с. Оёр	4,96	0,117	0,65	498	1247	22		1767	316,5	189,71	2273,209

СХЕМА ТЕПЛОСНАБЖЕНИЯ СЕЛЬСКОГО ПОСЕЛЕНИЯ «ОЕРСКОЕ»
ДЖИДИНСКОГО РАЙОНА РЕСПУБЛИКИ БУРЯТИЯ

Здесь следует отметить, что указанный баланс потребления сформирован на основании заявленной потребителями тепловой энергии, договорной мощности теплоиспользующего оборудования. В связи с различием заявленного и фактического использования мощности, указанный баланс:

- является вариантом, использования теплоэнергоресурсов в объемах мощности, на которую потребитель получил право пользования, установленного условиями договоров теплоснабжения, заключенных в установленном действующим законодательством порядке и определяется как инерционный вариант развития схем теплоснабжения, предусматривающим ограниченное использование мощности (по факту юридического удержания неиспользуемых объемов, в отсутствие двухставочных тарифов и договоров на резервирование мощности);
- подлежит корректировке при формировании реальных балансов, цель которых:
- минимизация капитальных затрат в сетевые активы и оборудования источников тепловой энергии, направленных на увеличение мощности (пропускной способности);
- минимизация стоимости подключений объектов нового строительства к системам тепловой инфраструктуры;
- безусловное исполнение условий действующего законодательства, по реализации установленного приоритета комбинированной выработки, за счет существующего потенциала установленной мощности существующих источников работающих в комбинированном цикле, при условии эффективности производимых в узел инвестиций (затраты на комплексный перевод нагрузки потребителей в зону покрытия источника, осуществляющего комбинированную выработку не должны превышать затрат на реконструкцию/строительство существующих источников с переводом работы в комбинированный цикл;
- обязательный учет исполнения условий 261-ФЗ, в части планирования снижения нагрузки существующих потребительских систем во всех расчетных сроках за счет реализации программ повышения энергетической эффективности в потребительском секторе.

Соответственно комплекс технических решений, учитываемый в схеме теплоснабжения, предусматривает, все вышеуказанные факторы в балансе мощности, определяемые рамками эффективного сценария.

5.5. Описание существующих нормативов потребления тепловой энергии для населения на отопление и горячее водоснабжение

Нормативы потребления коммунальных услуг населением установлены в соответствии с действующим в рассматриваемый период Постановлением Правительства Российской Федерации от 23 мая 2006 г. №306 «Об утверждении правил установления и определения нормативов потребления коммунальных услуг».

Согласно этому документу для установления нормативов используются три метода: метод аналогов, экспертный метод и расчетный метод. Наиболее достоверные результаты может дать метод аналогов, основанный на показаниях приборов учета, измеряющих реальный объем потребления. Но для его применения необходимо иметь данные о фактическом потреблении совокупности жилых домов, имеющих аналогичные конструктивные и технические характеристики, причем количество этих домов должно быть достаточно велико (объем предварительной выборки составляет не менее 10 домов). Учитывая отсутствие массового оснащения приборами учета жилых зданий на начало 2009 года, метод аналогов не мог быть применен при установлении нормативов.

Экспертный метод также основан на измерениях фактического потребления, но требует организации этих измерений и является достаточно трудоемким.

В связи с этим основным методом при установлении нормативов потребления коммунальных услуг населением в части отопления и горячего водоснабжения является расчетный метод.

Согласно «Правилам установления и определения нормативов потребления коммунальных услуг» для установления норматива на отопление расчетным методом используется присоединенная нагрузка системы отопления, которая принимается по проектным или паспортным данным, а в случае их отсутствия, определяется по нормируемому удельному расходу тепловой энергии, значения которого приводятся в указанном документе.

Опыт энергетических обследований жилых зданий показывает, что фактическая присоединенная нагрузка отопления может значительно отличаться от проектной нагрузки, и тем более от расчетной, определяемой по удельным показателям. В связи с этим, фактическое потребление тепловой энергии на отопление здания может также значительно отличаться от расчетного потребления, определяемого с помощью установленных нормативов.

СХЕМА ТЕПЛОСНАБЖЕНИЯ СЕЛЬСКОГО ПОСЕЛЕНИЯ «ОЕРСКОЕ»
ДЖИДИНСКОГО РАЙОНА РЕСПУБЛИКИ БУРЯТИЯ

Нормативы потребления тепловой энергии за отопление и горячей воды на хозяйственно-бытовые нужды населения Джидинского района, утвержденные постановлением Правительства Республики Бурятия от 13.10.2012 № 446, представлены в таблицах.

Таблица 1.5.5.1 - Нормативы потребления тепловой энергии для населения за отопление

Степень благоустройства	Норматив потребления горячего водоснабжения, м ³ / чел. в месяц
Горячее водоснабжение	
1 степень	3,206
2 степень	3,096
3 степень	2,544
4 степень	1,219
5 степень	0,481
Отопление	
Норматив потребления тепловой энергии на 1 м ²	0,0233 Гкал/ м2

5.6. Описание сравнения величины договорной и расчетной тепловой нагрузки по зоне действия каждого источника тепловой энергии

Значения договорных тепловых нагрузок, соответствующих величине потребления тепловой энергии при расчетных температурах наружного воздуха в зонах действия источников тепловой энергии, соответствуют фактическим.

6. БАЛАНСЫ ТЕПЛОЙ МОЩНОСТИ И ТЕПЛОЙ НАГРУЗКИ

6.1. описание балансов установленной, располагаемой тепловой мощности и тепловой мощности нетто, потерь тепловой мощности в тепловых сетях и расчетной тепловой нагрузки по каждому источнику тепловой энергии, а в ценовых зонах теплоснабжения - по каждой системе теплоснабжения

Существующие и перспективные балансы тепловой мощности и тепловой нагрузки составляются в соответствии с п. 8 ПП РФ от 03.04.2022 г. №405 «О внесении изменений в некоторые акты Правительства Российской Федерации».

В таблице представлены существующие балансы тепловой мощности в соответствии с Приложением 6 Методических рекомендаций по разработке Схем теплоснабжения.

СХЕМА ТЕПЛОСНАБЖЕНИЯ СЕЛЬСКОГО ПОСЕЛЕНИЯ «ОЕРСКОЕ»
ДЖИДИНСКОГО РАЙОНА РЕСПУБЛИКИ БУРЯТИЯ

Таблица 1.6.1.1 – Балансы установленной, располагаемой тепловой мощности и тепловой мощности «нетто», потерь тепловой мощности в тепловых сетях и расчетной тепловой нагрузки по каждому источнику тепловой энергии

Источник централизованного теплоснабжения	Установленная тепловая мощность, Гкал/ч	Фактическая располагаемая тепловая мощность источника, Гкал/ч	Расход тепловой мощности на собственные и хозяйственные нужды, Гкал/ч	Тепловая мощность нетто, Гкал/ч	Потери мощности в тепловых сетях, Гкал/ч	Присоединенная тепловая нагрузка (мощность), Гкал/ч	Тепловая нагрузка с учетом потерь тепловой энергии при транспортировке, Гкал/час	Дефициты (-) (резервы(+)) тепловой мощности источников тепла, Гкал/ч	Дефициты (-) (резервы(+)) тепловой мощности источников тепла, %
2022 год									
Котельная с. Оёр	4,96	4,96	0,07	4,89	0,117	0,652	0,77	4,12	83,09

6.2. Описание резервов и дефицитов тепловой мощности нетто по каждому источнику тепловой энергии, а в ценовых зонах теплоснабжения - по каждой системе теплоснабжения

Величина резерва и дефицита тепловой мощности нетто по каждому источнику тепловой энергии представлена в таблице 1.6.1.1.

Целью составления балансов установленной, располагаемой тепловой мощности, тепловой мощности нетто, потерь тепловой мощности в тепловых сетях и присоединенной тепловой нагрузки является определение резервов и дефицитов тепловой мощности нетто по каждому источнику тепловой энергии.

На данный момент на источниках тепловой энергии дефицита тепловой мощности не имеется.

6.3. Описание гидравлических режимов, обеспечивающих передачу тепловой энергии от источника тепловой энергии до самого удаленного потребителя и характеризующих существующие возможности (резервы и дефициты по пропускной способности) передачи тепловой энергии от источника тепловой энергии к потребителю

Утвержденные гидравлические режимы, с разработкой пьезометрических графиков и расчетом необходимого напора от источников до наиболее удаленных потребителей МУП «Рост-инвест» не разрабатывались.

Гидравлические режимы тепловых сетей обусловлены качественным способом регулирования и неизменны на протяжении отопительного периода.

Данные выводы относятся ко всем теплотрассам.

1) Давление в отдельных точках системы не превышает пределы прочности, следовательно, нет необходимости предусматривать подключение отдельных потребителей по независимой схеме или деление тепловых сетей на зоны с выбором для каждой зоны своей линии статического напора.

2) Так как профиль трассы практически ровный, требование заполнения верхних точек систем теплоснабжения, не превышая допустимые давления, выполняется.

СХЕМА ТЕПЛОСНАБЖЕНИЯ СЕЛЬСКОГО ПОСЕЛЕНИЯ «ОЕРСКОЕ»
ДЖИДИНСКОГО РАЙОНА РЕСПУБЛИКИ БУРЯТИЯ

3) Напор в любой точке тепловой сети определяется величиной отрезка между данной точкой и линией пьезометрического графика подающей или обратной магистрали.

4) Напоры на входе сетевых насосов и на выходе из источника теплоты, удовлетворяют всем требованиям, предъявляемым к гидравлическому режиму.

5) Так как тепловые сети не большой протяженности и профиль теплотрассы не сложный, для обеспечения требований гидравлического режима, установка подкачивающих насосных и дроссельных станций на подающем и обратном трубопроводах не требуется.

Рекомендации по выполнению мероприятий на тепловых сетях.

Для согласованной работы всех теплопотребителей и контроля параметров теплоносителя на отдельно взятом объекте, рекомендуем:

1. Промыть систему отопления каждого здания и сооружения включая отопительные приборы.

2. Для контроля и регулирования входных и выходных параметров теплоносителя на вводе в здания и сооружения установить контрольно-измерительные приборы прямого действия (манометры, термометры):

2.1. на подающем и обратном трубопроводе каждого здания или сооружения;

2.2. на подающем трубопроводе после запорной арматуры и на обратном трубопроводе до запорной арматуры каждого ответвления по ходу теплоносителя при наличии распределительных коллекторов;

3. Для обеспечения надёжной и бесперебойной работы внутренней системы отопления, включая отопительные приборы установить на подающем и обратном трубопроводе каждого здания или сооружения фильтры механической очистки теплоносителя. Предусмотреть запорную арматуру, позволяющую легко провести обслуживание фильтров.

4. Для исключения перерасхода тепловой и электрической энергии, а также топлива котельной установить узлы учёта потребляемого тепла на каждом здании и сооружении.

5. На выходе теплоносителя из здания или сооружения установить регулирующую арматуру (балансировочный клапан), для установления номинального расхода теплоносителя применительно к каждому объекту.

6. Для снижения потребления тепловой энергии без ухудшения качества отопления рекомендуем установить индивидуальные тепловые пункты с автоматическим регулированием на каждом здании или сооружении, что позволяет:

СХЕМА ТЕПЛОСНАБЖЕНИЯ СЕЛЬСКОГО ПОСЕЛЕНИЯ «ОЕРСКОЕ»
ДЖИДИНСКОГО РАЙОНА РЕСПУБЛИКИ БУРЯТИЯ

7.1. регулировать температуру теплоносителя, а, следовательно, и температуру внутри помещений в прямой зависимости от температуры наружного воздуха;

7.2. Поддерживать температуру теплоносителя в обратном трубопроводе индивидуального теплового пункта (сетевой воды возвращаемую на котельные) на одном и том же уровне в течение длительного времени.

6.4. Описание причины возникновения дефицитов тепловой мощности и последствий влияния дефицитов на качество теплоснабжения

На источнике теплоснабжения не выявлен дефицит тепловой мощности.

Под дефицитом тепловой энергии понимается технологическая невозможность обеспечения тепловой нагрузки потребителей тепловой энергии, объема поддерживаемой резервной мощности и подключаемой тепловой нагрузки.

Объективным фактором является то, что распределение объектов теплоэнергетики по территории сельского поселения не может быть равномерным по причине разной плотности размещения потребителей тепловой энергии.

Как правило, основными причинами возникновения дефицита и снижения качества теплоснабжения являются отказ теплоснабжающих организаций от выполнения инвестиционных обязательств, приводящих к снижению резервов мощности и роста объемов теплопотребления.

В будущем, чтобы избежать нарастания дефицита мощности необходимо поддерживать баланс между нагрузками вновь вводимых объектов потребления тепловой энергии и располагаемыми мощностями источников систем теплоснабжения.

6.5. Описание резервов тепловой мощности «нетто» источников тепловой энергии и возможностей расширения технологических зон действия источников тепловой энергии с резервами тепловой мощности нетто в зоны действия с дефицитом тепловой мощности

На источнике теплоснабжения не выявлен дефицит тепловой мощности. Предложения по реконструкции источника тепловой энергии рассматривается в Главе 2.

7. БАЛАНСЫ ТЕПЛОНОСИТЕЛЯ

7.1. Описание утвержденных балансов производительности водоподготовительных установок теплоносителя для тепловых сетей и максимального потребления теплоносителя в теплоиспользующих установках потребителей в перспективных зонах действия систем теплоснабжения и источников тепловой энергии, в том числе работающих на единую тепловую сеть

В системе центрального теплоснабжения возможны утечки сетевой воды из тепловых сетей, в системах теплопотребления через неплотности соединений и уплотнений трубопроводной арматуры, насосов. Потери компенсируются на источниках подпиточной водой, которая идет на восполнение утечек теплоносителя.

Система ХВО используется для подпитки тепловой сети и на хозяйственные нужды. В аварийном режиме работы подпитка тепловых сетей осуществляется напрямую из сельского водопровода.

В муниципальном образовании Сельском поселении «Оерское» в качестве теплоносителя для передачи тепловой энергии от источника до потребителей используется горячая вода. Для поддержания безопасности теплоносителя для населения, на источниках теплоснабжения с. Оер не используются хим-водоподготовка внутреннего и наружного контура. Для поддержания качества воды в системе при капитальном ремонте тепловых сетей применяются (по возможности) стальные трубопроводы и трубопроводы из ППУ.

В соответствии с СП аварийная подпитка тепловых сетей от источников в количестве 2% от объема воды в тепловых сетях и присоединенных к ним систем теплопотребления может осуществляться химически не обработанной и недеаэрированной водой.

Таблица 1.7.1.1– Расчетные потери теплоносителя, м³ (без учета ГВС).

Диаметр трубопровода, d_y , мм	Удельный объем воды трубопровода i -го диаметра, V_i , м ³ /км	Протяженность участка тепловой сети i -го диаметра, l_i м	$V_i l_i$, м ³
40	0,0009	222	0,20
40	0,0009	10	0,01
200	0,0277	22	0,61
200	0,0277	126	3,50
32	0,0005	6	0,00
200	0,0277	48	1,33
32	0,0005	74	0,04

СХЕМА ТЕПЛОСНАБЖЕНИЯ СЕЛЬСКОГО ПОСЕЛЕНИЯ «ОЕРСКОЕ»
ДЖИДИНСКОГО РАЙОНА РЕСПУБЛИКИ БУРЯТИЯ

Диаметр трубопровода, d_y , мм	Удельный объем воды трубопровода i -го диаметра, V_i , м ³ /км	Протяженность участка тепловой сети i -го диаметра, l_i м	$V_i l_i$, м ³
200	0,0277	44	1,22
50	0,0015	88	0,13
25	0,0003	4	0,00
25	0,0003	4	0,00
200	0,0277	138	3,83
50	0,0015	50	0,07
80	0,0041	56	0,23
50	0,0015	14	0,02
50	0,0015	56	0,08
80	0,0041	76	0,31
40	0,0009	14	0,01
40	0,0009	46	0,04
80	0,0041	78	0,32
50	0,0015	14	0,02
50	0,0015	50	0,07
80	0,0041	80	0,33
50	0,0015	14	0,02
50	0,0015	60	0,09
80	0,0041	120	0,49
40	0,0009	80	0,07
80	0,0041	42	0,17
80	0,0041	76	0,31
32	0,0005	22	0,01
80	0,0041	80	0,33
80	0,0041	46	0,19
32	0,0005	10	0,01
32	0,0005	26	0,01
80	0,0041	80	0,33
32	0,0005	6	0,00
50	0,0015	32	0,05
50	0,0015	180	0,26
50	0,0015	48	0,07
32	0,0005	10	0,01
50	0,0015	66	0,10
50	0,0015	104	0,15
50	0,0015	10	0,01
200	0,0277	192	5,33
50	0,0015	192	0,28
50	0,0015	6	0,01

**СХЕМА ТЕПЛОСНАБЖЕНИЯ СЕЛЬСКОГО ПОСЕЛЕНИЯ «ОЕРСКОЕ»
ДЖИДИНСКОГО РАЙОНА РЕСПУБЛИКИ БУРЯТИЯ**

Диаметр трубопровода, d_y , мм	Удельный объем воды трубопровода i -го диаметра, V_i , м ³ /км	Протяженность участка тепловой сети i -го диаметра, l_i м	$V_i l_i$, м ³
50	0,0015	78	0,11
50	0,0015	106	0,15
50	0,0015	26	0,04
50	0,0015	178	0,26
50	0,0015	2	0,00
150	0,0156	198	3,09
150	0,0156	244	3,81
50	0,0015	52	0,08
100	0,0065	204	1,33
70	0,0030	74	0,22
125	0,0106	120	1,27
80	0,0041	120	0,49
50	0,0015	50	0,07
40	0,0009	20	0,02
80	0,0041	32	0,13
40	0,0009	20	0,02
80	0,0041	56	0,23
32	0,0005	14	0,01
80	0,0041	80	0,33
32	0,0005	16	0,01
50	0,0015	76	0,11
32	0,0005	16	0,01
50	0,0015	40	0,06
40	0,0009	40	0,04
32	0,0005	16	0,01

Таблица 1.7.1.2 – Годовой расход теплоносителя источника тепловой энергии за 2022 год, тыс. м³

Наименование показателя	Котельная с.Оёр ул.Молодежная 2
Объем воды в трубопроводах тепловых сетей и присоединенных к ним системах отопления, вентиляции, м ³	
Всего подпитка тепловой сети, в том числе:	419
нормативные утечки теплоносителя в сетях, тыс. м ³	419
сверхнормативный расход воды, тыс. м ³	0
Расход воды на ГВС, тыс. м ³	0

Балансы производительности водоподготовительных установок и максимального потребления теплоносителя теплопотребляющими установками приведены в таблице.

СХЕМА ТЕПЛОСНАБЖЕНИЯ СЕЛЬСКОГО ПОСЕЛЕНИЯ «ОЕРСКОЕ»
ДЖИДИНСКОГО РАЙОНА РЕСПУБЛИКИ БУРЯТИЯ

Потери теплоносителя в СЦТ объясняется потерями теплоносителя через неплотности запорно–регулирующей арматуры, фланцевых соединений и т.д. Восполнение теплоносителя в тепловой сети осуществляется с помощью подпиточных насосов. В связи с отсутствием приборного учета на источниках теплоснабжения объем теряемого теплоносителя определяется расчетным способом, в зависимости от объема системы, величина нормативной утечки теплоносителя принимается равной как для систем транспорта тепловой энергии (теплосети), так и для систем теплопотребления абонентов и составляет 0,25 % от объема системы.

В таблице представлены расходы нормативных утечек теплоносителя котельной.

**7.2. Описание утвержденных балансов производительности
водоподготовительных установок теплоносителя для
тепловых сетей и максимального потребления
теплоносителя в аварийных режимах систем
теплоснабжения**

Расчет и обоснование нормативов технологических потерь теплоносителя и тепловой энергии в тепловых сетях производится согласно Приказу № 265 от 4 октября 2005 года «Порядок расчета и обоснования нормативов технологических потерь при передаче тепловой энергии».

Нормируемые часовые среднегодовые тепловые потери через изоляцию трубопроводов тепловых сетей определяются по всем участкам тепловой сети с учетом результатов тепловых испытаний с введением поправочных коэффициентов K на удельные проектные тепловые потери в тепловых сетях (при среднегодовых условиях).

Нормируемые месячные часовые потери определяются исходя из ожидаемых условий работы тепловой сети путем пересчета нормативных среднегодовых тепловых потерь на их ожидаемые среднемесячные значения отдельно для участков подземной и подземной прокладки. Нормируемые годовые потери планируются суммированием тепловых потерь по всем участкам, определенных с учетом нормируемых месячных часовых потерь тепловых сетей и времени работы сетей.

Фактические годовые потери тепловой энергии через тепловую изоляцию определяются путем суммирования фактических тепловых потерь по участкам тепловых сетей с учетом пересчета нормативных часовых среднегодовых тепловых потерь на их фактические среднемесячные значения для участков подземной прокладки применительно к фактическим среднемесячным условиям работы тепловых сетей:

**СХЕМА ТЕПЛОСНАБЖЕНИЯ СЕЛЬСКОГО ПОСЕЛЕНИЯ «ОЕРСКОЕ»
ДЖИДИНСКОГО РАЙОНА РЕСПУБЛИКИ БУРЯТИЯ**

- фактических среднемесячных температур воды в подающей и обратной линиях тепловой сети, определенных по эксплуатационному температурному графику при фактической среднемесячной температуре наружного воздуха;
- среднегодовой температуры воды в подающей и обратной линиях тепловой сети, определенной как среднеарифметическое из фактических среднемесячных температур в соответствующих линиях за весь год работы сети;
- среднемесячной и среднегодовой температуре грунта на глубине заложения теплопроводов;
- фактической среднемесячной и среднегодовой температуре наружного воздуха за год.

Таблица 1.7.2.1 – Расчетный баланс теплоносителя

Источник централизованного теплоснабжения	Тепловая нагрузка с учетом потерь тепловой энергии при транспортировке, Гкал/час	Объем теплоносителя в системе теплоснабжения, м ³	Нормируемая утечка теплоносителя, тыс. м ³ /год	Производительность установки водоподготовки, м ³ /час
2022 год				
Котельная с. Оёр	0,77	66,92	0,1673	0,37

В соответствии со СП 41-02-2003 «Тепловые сети» (п. 6.17) аварийная подпитка в количестве 2 % от объема воды в тепловых сетях и присоединенным к ним системам теплоснабжения осуществляется химически не обработанной и недеаэрированной водой.

Таблица 1.7.2.2 – Расчетный объем теплоносителя необходимый для подпитки сети в аварийном режиме (без учета ГВС)

Показатель	Объем теплоносителя в системе теплоснабжения, м ³	Аварийная подпитка химически не обработанной и недеаэрированной воды, м ³ /час
2022 год		
Котельная с. Оёр	66,92	1,34

Производительности сетевых и подпиточных насосов достаточно для обеспечения работы системы теплоснабжения.

8. ТОПЛИВНЫЕ БАЛАНСЫ ИСТОЧНИКОВ ТЕПЛОВОЙ ЭНЕРГИИ И СИСТЕМА ОБЕСПЕЧЕНИЯ ТОПЛИВОМ

СХЕМА ТЕПЛОСНАБЖЕНИЯ СЕЛЬСКОГО ПОСЕЛЕНИЯ «ОЕРСКОЕ»
ДЖИДИНСКОГО РАЙОНА РЕСПУБЛИКИ БУРЯТИЯ

8.1. Описание видов и количества используемого основного топлива

В качестве основного котельно-печного топлива на котельной сельского поселения «Оерское» используется уголь со средней теплотворной способностью 5400-5500 Ккал/кг.

Топливо поставляется в полном объёме на весь отопительный период.

Таблица 1.8.1.1 – Характеристика топлив, используемых на источниках теплоснабжения.

Показатели	Основное топливо	Резервное топливо
Вид топлива	Уголь бурый	Уголь каменный
Марка топлива	ЗБР 0-300	ДР 0-300
Поставщик топлива	ООО «ВСТК»	ООО «Энергия-Плюс»
Способ доставки на котельную	Автотранспорт	Автотранспорт
Откуда осуществляется поставка (место)	Селенгинский район, Месторождение Баин-Зурхэ	п.Сагаан-Нур, Разрез Тугнуйский
Периодичность поставки	По заявке	По заявке

СХЕМА ТЕПЛОСНАБЖЕНИЯ СЕЛЬСКОГО ПОСЕЛЕНИЯ «ОЕРСКОЕ»
ДЖИДИНСКОГО РАЙОНА РЕСПУБЛИКИ БУРЯТИЯ

Таблица 1.8.1.2 – Расход основного топлива от выработки

Наименование котельной	Тепловая нагрузка с учетом потерь при транспортировке и СН, Гкал/час	Присоединенная тепловая нагрузка (мощность), Гкал/ч	Объем производства тепловой энергии в год, Гкал	Основное топливо	Фактический удельный расход удельного топлива, кг.у.т./ккал	Калорийный коэффициент основного топлива	Годовой расход основного топлива, т.у.т.	Годовой расход натурального топлива, т (м3)
Котельная с. Оёр	0,84	0,65	2273,21	Уголь	255,00	4255,00	842,10	1002,50

8.2. Описание видов резервного и аварийного топлива и возможности их обеспечения в соответствии с нормативными требованиями

Резервным и аварийным топливом на котельной, расположенной в границах сельского поселения «Оерское» является уголь.

Таблица 1.8.2.1 – Аварийный запас топлива

Наименование котельной	Максимально-часовой расход топлива, т.у.т./час	Максимально-часовой расход топлива, т	Расход топлива за сутки, тыс. т	Аварийный запас топлива, т
Котельная с. Оёр	0,16	0,19	4,64	13,93

Резервное топливо для источника тепловой энергии системы централизованного теплоснабжения - уголь. Объемы запасов топлива выдерживаются в соответствии с порядком создания и использования котельными запасов топлива. Норматив создания запасов топлива на котельной является общим нормативным запасом основного и резервного видов топлива (далее - ОНЗТ) и определяется по сумме объемов неснижаемого нормативного запаса топлива и нормативного эксплуатационного запаса топлива (далее - НЭЗТ). Неснижаемый нормативный запас топлива (далее - ННЗТ) на отопительных котельных создается в целях обеспечения их работы в условиях непредвиденных обстоятельств (перерывы в поступлении топлива; резкое снижение температуры наружного воздуха и т.п.) при невозможности использования или исчерпании нормативного эксплуатационного запаса топлива. ННЗТ рассчитывается и обосновывается один раз в три года. При сохранении всех исходных условий для формирования ННЗТ на второй и третий год трехлетнего периода котельная подтверждает объем ННЗТ, включаемый в ОНЗТ планируемого года, без представления расчетов. В течение трехлетнего периода ННЗТ подлежит корректировке в случаях изменения состава оборудования, структуры топлива, а также нагрузки неотключаемых потребителей электрической и тепловой энергии, не имеющих питания от других источников. Расчет ННЗТ производится по каждому виду топлива отдельно. Для электростанций и котельных, работающих на газе, ННЗТ устанавливается по резервному топливу. На котельных сжигающих газ ННЗТ должен обеспечивать работу котельных в режиме «выживания» в течение - трех суток. Нормативный эксплуатационный запас топлива (далее – НЭЗТ) необходим для надежной и стабильной работы котельных и обеспечивает плановую выработку тепловой энергии. Расчет НЭЗТ производится ежегодно для каждой котельной, сжигающей или имеющей

**СХЕМА ТЕПЛОСНАБЖЕНИЯ СЕЛЬСКОГО ПОСЕЛЕНИЯ «ОЕРСКОЕ»
ДЖИДИНСКОГО РАЙОНА РЕСПУБЛИКИ БУРЯТИЯ**

в качестве резервного твердое или жидкое топливо (уголь, мазут, торф, дизельное топливо). Расчеты производятся на 1 октября планируемого года.

Для котельных в связи с сезонностью завоза топлива, ННЗТ не рассчитывается и не устанавливается.

Расчет нормативных эксплуатационных запасов топлива (НЭЗТ) выполнялся в соответствии с «Инструкции по организации в Минэнерго России работы по расчету и обоснованию нормативов создания запасов топлива на тепловых электростанциях и котельных», утвержденной приказом №66 от 4 сентября 2008 года, по причине сезонного завоза топлива на котельные предприятия (до начала отопительного сезона).

8.3. Описание особенностей характеристик топлив в зависимости от мест поставки

Резервное топливо для источников тепловой энергии систем централизованного теплоснабжения.

Основные характеристики различных видов топлива приведены в таблице.

Таблица 1.8.3.1 – Характеристики топлив

Вид топлива	Ед. изм.	Удельная теплота сгорания		
		ккал	кВт	МДж
Электроэнергия	1 кВт/ч	864	1,0	3,62
Дизельное топливо	1 л	10300	11,9	43,12
Мазут	1 л	9700	11,2	40,61
Керосин	1 л	10400	12,0	43,50
уголь	1 л	10500	12,2	44,00
Бензин	1 л	10500	12,2	44,00
Газ природный	1 м ³	8000	9,3	33,50
Газ сжиженный	1 кг	10800	12,5	45,20
Метан	1 м ³	11950	13,8	50,03
Пропан	1 м ³	10885	12,6	45,57
Этилен	1 м ³	11470	13,3	48,02
Водород	1 м ³	28700	33,2	120,00
Уголь каменный (W=10%)	1 кг	6450	7,5	27,00
Уголь бурый (W=30...40%)	1 кг	3100	3,6	12,98
Уголь-антрацит	1 кг	6700	7,8	28,05
Уголь древесный	1 кг	6510	7,5	27,26
Торф (W=40%)	1 кг	2900	3,6	12,10
Торф брикеты (W=15%)	1 кг	4200	4,9	17,58
Торф крошка	1 кг	2590	3,0	10,84
Пеллета древесная	1 кг	4100	4,7	17,17
Опилки	1 кг	2000	2,3	8,37

8.4. Описание использования местных видов топлива, анализ поставки топлива в периоды расчетных температур наружного воздуха

Срыва поставок основного и резервного топлива в 2022 г. – не зафиксировано. Условиями Договоров поставки, заключаемыми между теплогенерирующими компаниями и поставщиком топлива, оговаривается, что ограничение объемов поставок может быть применено, если потребитель создаст задолженность за поставленные объемы топлива. Лимиты на поставку позволяют обеспечить работу всего оборудования энергоисточников при полной загрузке.

На период экстремальных погодных условий на предприятиях теплоэнергогенерирующих компаний вводится усиленный контроль над работой систем и оборудования.

8.5. Возобновляемые источники энергии и местные виды топлива не используются. Описание видов топлива (в случае, если топливом является уголь, - вид ископаемого угля в соответствии с Межгосударственным стандартом ГОСТ 25543-2013 "Угли бурые, каменные и антрациты. Классификация по генетическим и технологическим параметрам"), их доли и значения низшей теплоты сгорания топлива, используемых для производства тепловой энергии по каждой системе теплоснабжения

В качестве основного котельно-печного топлива на котельных сельского поселения «Оерское» используется уголь со средней теплотворной способностью 4255 Ккал/кг.

Котельно-печное топливо поставляется по графику. Топливо поставляется в полном объёме весь отопительный период.

8.6. Описание преобладающего в поселении, сельском поселении вида топлива, определяемого по совокупности всех систем теплоснабжения, находящихся в соответствующем поселении, сельском поселении

Преобладающим видом топлива на котельных в с. Оер является уголь.

Срыва поставок основного и резервного топлива для котельной с. Оер в период с 2012 по 2022 гг. – не зафиксировано.

На данный момент оборудование готово к работе в сложных условиях, связанных со значительным понижением температуры воздуха.

Никаких ограничений в энергоснабжении потребителей не планируется. На период экстремальных погодных условий на предприятиях компании введен усиленный контроль над работой систем и оборудования.

8.7. Описание приоритетного направления развития топливного баланса поселения, сельского поселения

Приоритетным направлением развития топливного баланса поселения является полный охват системой теплоснабжения территории поселения с использованием существующими и перспективными источниками тепловой энергии в качестве основного топлива уголь.

9. НАДЕЖНОСТЬ ТЕПЛОСНАБЖЕНИЯ

Применительно к системам теплоснабжения надёжность можно рассматривать как свойство системы:

1. Бесперебойно снабжать потребителей в необходимом количестве тепловой энергией требуемого качества.
2. Не допускать ситуаций, опасных для людей и окружающей среды.

На выполнение первой из сформулированных в определении надёжности функций, которая обусловлена назначением системы, влияют единичные свойства безотказности, ремонтпригодности, долговечности, сохраняемости, режимной управляемости, устойчивости и живучести. Выполнение второй функции, связанной с функционированием системы, зависит от свойств безотказности, ремонтпригодности, долговечности, сохраняемости, безопасности.

СХЕМА ТЕПЛОСНАБЖЕНИЯ СЕЛЬСКОГО ПОСЕЛЕНИЯ «ОЕРСКОЕ»
ДЖИДИНСКОГО РАЙОНА РЕСПУБЛИКИ БУРЯТИЯ

Резервирование – один из основных методов повышения надёжности объектов, предполагающий введение дополнительных элементов и возможностей сверх минимально необходимых для нормального выполнения объектом заданных функций. Реализация различных видов резервирования обеспечивает резерв мощности (производительности, пропускной способности) системы теплоснабжения – разность между располагаемой мощностью (производительностью, пропускной способностью) объекта и его нагрузкой в данный момент времени при допусках значений параметров режима и показателях качества продукции.

Надёжность системы теплоснабжения можно оценить исходя из показателей износа тепломеханического оборудования.

Показатели (критерии) надёжности.

Способность проектируемых и действующих источников тепловой энергии, тепловых сетей и в целом СЦТ обеспечивать в течение заданного времени требуемые режимы, параметры и качество теплоснабжения следует определять по трем показателям (критериям):

Вероятность безотказной работы системы [P] - способность системы не допускать отказов, приводящих к падению температуры в отапливаемых помещениях жилых и общественных зданий ниже +12 °С, в промышленных зданиях ниже +8 °С, более числа раз установленного нормативами.

Коэффициент готовности системы [Kг] - вероятность работоспособного состояния системы в произвольный момент времени поддерживать в отапливаемых помещениях расчетную внутреннюю температуру, кроме периодов, допускаемых нормативами. Допускаемое снижение температуры составляет 2°С.

Живучесть системы [Ж] - способность системы сохранять свою работоспособность в аварийных (экстремальных) условиях, а также после длительных остановов (более 54 часов).

Вероятность безотказной работы [P].

Вероятность безотказной работы [P] для каждого j -го участка трубопровода в течение одного года вычисляется с помощью плотности потока отказов $\omega_j P$

$$P = e^{(-\omega_j P)}$$

Вычисленные на предварительном этапе плотности потока отказов $\omega_j E$ и $\omega_j P$, корректируются по статистическим данным аварий за последние 5 лет в соответствии с оценками показателей остаточного ресурса участка теплопровода для каждой аварии на данном участке путем ее умножения на соответствующие коэффициенты.

Вероятность безотказной работы [P] определяется по формуле:

СХЕМА ТЕПЛОСНАБЖЕНИЯ СЕЛЬСКОГО ПОСЕЛЕНИЯ «ОЕРСКОЕ»
ДЖИДИНСКОГО РАЙОНА РЕСПУБЛИКИ БУРЯТИЯ

$$P = e^{-\omega};$$

где ω – плотность потока учитываемых отказов, сопровождающихся снижением подачи тепловой энергии потребителям, может быть определена по эмпирической формуле:

$$\omega = a \cdot m \cdot K_c \cdot d^{0,208};$$

где:

a – эмпирический коэффициент.

При нормативном уровне безотказности, $a = 0,00003$;

m – эмпирический коэффициент потока отказов, полученный на основе обработки статистических данных по отказам. Допускается принимать равным 0,5 при расчете показателя безотказности и 1,0 при расчете показателя готовности;

K_c – коэффициент, учитывающий старение (утрату ресурса) конкретного участка теплосети. Для проектируемых новых участков тепловых сетей рекомендуется принимать $K_c = 1$. Во всех других случаях коэффициент старения рассчитывается в зависимости от времени эксплуатации по формуле:

$$K_c = 3 \cdot I^{2,6}$$

$$I = n/n_0$$

где:

I – индекс утраты ресурса;

n – срок службы теплопровода с момента ввода в эксплуатацию (в годах);

n_0 – расчетный срок службы теплопровода (в годах).

Нормативные (минимально допустимые) показатели вероятности безотказной работы согласно СП 124.13330.2012 принимаются для:

- источника тепловой энергии – $R_{ит} = 0,97$;

- тепловых сетей – $R_{тс} = 0,90$;

- потребителя теплоты – $R_{пт} = 0,99$;

$$СЦТ - R_{сцт} = 0,9 * 0,97 * 0,99 = 0,86.$$

Уровень надежности системы теплоснабжения характеризует состояние системы с точки зрения возможности обеспечения качественной и безопасной услуги теплоснабжения (производства и передачи тепловой энергии).

Под надежностью системы теплоснабжения понимают способность проектируемых и действующих источников тепловой энергии, тепловых сетей в целом СЦТ обеспечивать в течение заданного времени требуемые режимы, параметры и качество теплоснабжения.

СХЕМА ТЕПЛОСНАБЖЕНИЯ СЕЛЬСКОГО ПОСЕЛЕНИЯ «ОЕРСКОЕ»
ДЖИДИНСКОГО РАЙОНА РЕСПУБЛИКИ БУРЯТИЯ

Расчет надежности теплоснабжения должен производиться для каждого потребителя, при этом минимально допустимые показатели вероятности безотказной работы следует принимать для:

- источника теплоты $R_{ит} = 0,97$;
- тепловых сетей $R_{тс} = 0,9$;
- потребителя теплоты $R_{пт} = 0,99$;
- СЦТ в целом $R_{сцт} = 0,9 \cdot 0,97 \cdot 0,99 = 0,86$.

Расчет вероятности безотказной работы тепловой сети по отношению к каждому потребителю рекомендуется выполнять с применением следующего алгоритма:

1. Определение пути передачи теплоносителя от источника до потребителя, по отношению к которому выполняется расчет вероятности безотказной работы тепловой сети.

2. На первом этапе расчета устанавливается перечень участков теплопроводов, составляющих этот путь.

3. Для каждого участка тепловой сети устанавливаются: год его ввода в эксплуатацию, диаметр и протяженность.

4. На основе обработки данных по отказам и восстановлением (времени, затраченном на ремонт участка) всех участков тепловых сетей за несколько лет их работы устанавливаются следующие зависимости:

- λ_0 средневзвешенная частота (интенсивность) устойчивых отказов участков в конкретной системе теплоснабжения при продолжительности эксплуатации участков от 3 до 17 лет (1/км/год);
- средневзвешенная частота (интенсивность) отказов для участков тепловой сети с продолжительностью эксплуатации от 1 до 3 лет;
- средневзвешенная частота (интенсивность) отказов для участков тепловой сети с продолжительностью эксплуатации от 17 и более лет;
- средневзвешенная продолжительность ремонта (восстановления) участков тепловой сети;
- средневзвешенная продолжительность ремонта (восстановления) участков тепловой сети в зависимости от диаметра участка.

Частота (интенсивность) отказов каждого участка тепловой сети измеряется с помощью показателя λ_i , который имеет размерность [1/км/год] или [1/км/час].

Интенсивность отказов всей тепловой сети (без резервирования) по отношению к потребителю представляется как последовательное (в смысле надежности)

СХЕМА ТЕПЛОСНАБЖЕНИЯ СЕЛЬСКОГО ПОСЕЛЕНИЯ «ОЕРСКОЕ»
ДЖИДИНСКОГО РАЙОНА РЕСПУБЛИКИ БУРЯТИЯ

соединение элементов, при котором отказ одного из всей совокупности элементов приводит к отказу всей системы в целом. Средняя вероятность безотказной работы системы, состоящей из последовательно соединенных элементов, будет равна произведению вероятностей безотказной работы:

$$P_c = \prod_{i=1}^{i=N} P_i = e^{-\lambda_1 L_1 t} \times e^{-\lambda_2 L_2 t} \times \dots \times e^{-\lambda_n L_n t} = e^{-t \times \sum_{i=1}^{i=N} \lambda_i L_i} = e^{-\lambda_c t}$$

Интенсивность отказов всего последовательного соединения равна сумме интенсивностей отказов на каждом участке,

$$\lambda_c = L_1 \lambda_1 + L_2 \lambda_2 + \dots + L_n \lambda_n \text{ [1/час]},$$

где L_i – протяженность каждого участка, [км].

Для описания параметрической зависимости интенсивности отказов рекомендуется использовать зависимость от срока эксплуатации, следующего вида, близкую по характеру к распределению Вейбулла:

$$\lambda(t) = \lambda_0 (0,1\tau)^{\alpha-1},$$

где τ – срок эксплуатации участка [лет].

Характер изменения интенсивности отказов зависит от параметра α : при $\alpha < 1$, она монотонно убывает, при $\alpha > 1$ – возрастает; при $\alpha = 1$ функция принимает вид $\lambda(t) = \lambda_0 = Const$. А λ_0 – это средневзвешенная частота (интенсивность) устойчивых отказов в конкретной системе теплоснабжения.

Для распределения Вейбулла рекомендуется использовать следующие эмпирические коэффициенты:

$$\alpha = \begin{cases} 0,8 & \text{при } 0 < \tau \leq 3 \\ 1 & \text{при } 3 < \tau \leq 17 \\ 0,5 \times e^{(\tau/20)} & \text{при } \tau > 17 \end{cases}$$

На рисунке приведен вид зависимости интенсивности отказов от срока эксплуатации участка тепловой сети.

СХЕМА ТЕПЛОСНАБЖЕНИЯ СЕЛЬСКОГО ПОСЕЛЕНИЯ «ОЕРСКОЕ»
ДЖИДИНСКОГО РАЙОНА РЕСПУБЛИКИ БУРЯТИЯ

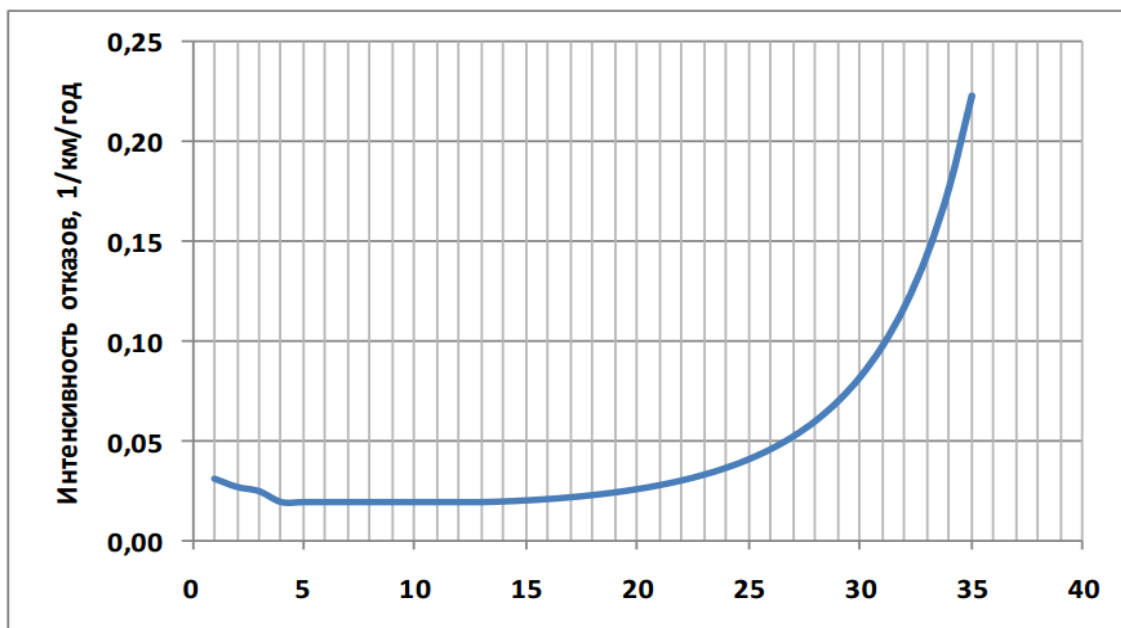


Рисунок 4 – Зависимость интенсивности отказов от срока эксплуатации участка ТС

При ее использовании следует помнить о некоторых допущениях, которые были сделаны при отборе данных:

- она применима только тогда, когда в тепловых сетях существует четкое разделение на эксплуатационный и ремонтный периоды;
- в ремонтный период выполняются гидравлические испытания тепловой сети после каждого отказа.

5. По данным региональных справочников по климату о среднесуточных температурах наружного воздуха за последние десять лет строят зависимость повторяемости температур наружного воздуха (график продолжительности тепловой нагрузки отопления). При отсутствии этих данных зависимость повторяемости температур наружного воздуха для местоположения тепловых сетей принимают по данным СП 131.13330.2020 или Справочника «Наладка и эксплуатация водяных тепловых сетей».

6. С использованием данных о теплоаккумулирующей способности объектов теплопотребления (зданий) определяют время, за которое температура внутри отапливаемого помещения снизится до температуры, установленной в критериях отказа теплоснабжения. Отказ теплоснабжения потребителя – событие, приводящее к падению температуры в отапливаемых помещениях жилых и общественных зданий ниже +12 °С, в промышленных зданиях ниже +8 °С (СНиП 41-02-2003. Тепловые сети). Например, для расчета времени снижения температуры в жилом здании используют формулу:

СХЕМА ТЕПЛОСНАБЖЕНИЯ СЕЛЬСКОГО ПОСЕЛЕНИЯ «ОЕРСКОЕ»
ДЖИДИНСКОГО РАЙОНА РЕСПУБЛИКИ БУРЯТИЯ

$$t_{\text{в}} = t_{\text{н}} + \frac{Q_0}{q_0V} + \frac{t'_{\text{в}} - t'_{\text{н}} - \frac{Q_0}{q_0V}}{\exp(z/\beta)},$$

где $t_{\text{в}}$ – внутренняя температура, которая устанавливается в помещении через время z в часах, после наступления исходного события, °С;

z – время, отсчитываемое после начала исходного события, ч;

$t'_{\text{в}}$ – температура в отапливаемом помещении, которая была в момент начала исходного события, °С;

$t_{\text{н}}$ – температура наружного воздуха, усредненная на периоде времени z , °С;

Q_0 – подача теплоты в помещение, Дж/ч;

q_0V – удельные расчетные тепловые потери здания, Дж/(ч×°С);

β – коэффициент аккумуляции помещения (здания), ч.

Для расчета времени снижения температуры в жилом задании до +12°С при внезапном прекращении теплоснабжения эта формула при внезапном прекращении теплоснабжения эта формула при $\left(\frac{Q_0}{q_0V} = 0\right)$ имеет следующий вид:

$$z = \beta \times \ln \frac{(t_{\text{в}} - t_{\text{н}})}{(t_{\text{в,а}} - t_{\text{н}})},$$

где $t_{\text{в,а}}$ – внутренняя температура, которая устанавливается критерием отказа теплоснабжения (+12°С для жилых зданий).

7. На основе данных о частоте (потоке) отказов участков тепловой сети, повторяемости температур наружного воздуха и данных о времени восстановления (ремонта) элемента (участка, НС, компенсатора и т.д.) тепловых сетей определяют вероятность отказа теплоснабжения потребителя.

В случае отсутствия достоверных данных о времени восстановления теплоснабжения потребителей, рекомендуется использовать эмпирическую зависимость для времени, необходимом для ликвидации повреждения, предложенную Е.Я. Соколовым:

$$z_p = a[1 + (b + cl_{\text{с.з}})D^{1,2}],$$

где a, b, c – постоянные коэффициенты, зависящие от способа укладки теплопровода (подземный, надземный) и его конструкции, а также от способа диагностики места повреждения и уровня организации ремонтных работ;

$l_{\text{с.з}}$ – расстояние между секционирующими задвижками, м;

D – условный диаметр трубопровода, м.

Расчет рекомендуется выполнять для каждого участка и/или элемента, входящего в путь от источника до абонента:

СХЕМА ТЕПЛОСНАБЖЕНИЯ СЕЛЬСКОГО ПОСЕЛЕНИЯ «ОЕРСКОЕ»
ДЖИДИНСКОГО РАЙОНА РЕСПУБЛИКИ БУРЯТИЯ

- вычисляется время ликвидации повреждения на i -том участке;
- по каждой градации повторяемости температур вычисляется допустимое время проведения ремонта;
- вычисляется относительная и накопленная частота событий, при которых время снижения температуры до критических значений меньше чем время ремонта повреждения;
- вычисляются относительные доли и поток отказов участка тепловой сети, способный привести к снижению температуры в отапливаемом помещении до температуры $+12^{\circ}\text{C}$.

$$\bar{z} = \left(1 - \frac{z_{i,j}}{z_{i,j}}\right) \times \frac{\tau_j}{\tau_{он}}$$

$$\bar{\omega}_i = \lambda_i L_i \times \sum_{j=1}^{j=N} \bar{z}_{i,j},$$

- вычисляется вероятность безотказной работы участка тепловой сети относительно абонента

$$p_i = \exp(-\bar{\omega}_i).$$

Оценку недоотпуска тепловой энергии потребителям рекомендуется вычислять в соответствии с формулой:

$$\Delta Q_n = \bar{Q}_{пр} \times T_{он} \times q_{тп}, \text{ Гкал}$$

где $\bar{Q}_{пр}$ – среднегодовая тепловая мощность теплопотребляющих установок потребителя (либо, по другому, тепловая нагрузка потребителя), Гкал/ч;

$T_{он}$ – продолжительность отопительного периода, час;

$q_{тп}$ – вероятность отказа теплопровода.

Расчет степени износа

Степень физического износа трасс теплоснабжения рассчитывался по формуле:
 $K(\text{физ.изн.}) = T(\text{факт.}) / T(\text{норм.}) * 100\%$. Где: $T(\text{факт.})$ – фактический срок службы, лет; $T(\text{норм.})$ – нормативный срок службы, лет. При этом нормативный срок службы, согласно п.1.2 СО 153-34.17.464-2003 "Инструкция по продлению срока службы трубопроводов II, III и IV категорий", утв. Приказом Минэнерго России от 30.06.2003 г. N 275 при отсутствии срока службы трубопровода, который устанавливается организацией-изготовителем и указывается в паспорте трубопровода срок службы устанавливается в следующих пределах:

- для трубопроводов пара II категории группы 1-150 тыс.ч (20 лет);

СХЕМА ТЕПЛОСНАБЖЕНИЯ СЕЛЬСКОГО ПОСЕЛЕНИЯ «ОЕРСКОЕ»
ДЖИДИНСКОГО РАЙОНА РЕСПУБЛИКИ БУРЯТИЯ

- для стационарных трубопроводов сетевой и подпиточной воды [III или (и) IV категорий] - 25 лет;

- для остальных трубопроводов (II категории группы 2, III и IV категорий) - 30 лет.

Срок службы может устанавливаться экспертной организацией индивидуально для конкретного трубопровода.

Для новых тепловых сетей срок службы согласно СП 124.13330.2012. - не менее 30 лет.

За последние 3 года были зарегистрированы технологические отказы в системе теплоснабжения. Технологические отказы устраняются в кратчайшие сроки. Качество предоставляемых услуг соответствует требованиям законодательства.

Таблица 1.9.1 - Показатели надёжности системы теплоснабжения

Наименование показателя	Обозначение				
Показатель надёжности электроснабжения котельных	K_e	0,6	0,6	0,6	0,6
Показатель надёжности водоснабжения котельных	K_v	0,6	0,6	0,6	0,6
Показатель надёжности топливоснабжения котельных	K_m	0,5	0,5	0,5	0,5
Показатель соответствия тепловой мощности котельной и пропускной способности тепловых сетей расчётным тепловым нагрузкам	K_b	1,0	1,0	1,0	1,0
Показатель технического состояния тепловых сетей	K_c	0,5	0,5	0,5	0,5
Показатель интенсивности отказов тепловых сетей	$K_{отк.тс}$	1,0	1,0	1,0	1,0
Показатель относительного аварийного недоотпуска тепла	$K_{нед}$	1,0	1,0	1,0	1,0
Общий показатель надёжности	$K_{над}$	0,84	0,84	0,84	0,84

Показатель надёжности системы централизованного теплоснабжения с. Оер лежит в пределе от 0,7 до 0,85. Это значение объясняется отсутствием систем резервирования и высоким износом сетей теплоснабжения. При показателе надёжности меньше 0,75 котельные являются малонадежными.

Однако уровень износа оборудования котельной и тепловых сетей требует капитального ремонта и замены.

9.1. Поток отказов (частота отказов) участков тепловых

**СХЕМА ТЕПЛОСНАБЖЕНИЯ СЕЛЬСКОГО ПОСЕЛЕНИЯ «ОЕРСКОЕ»
ДЖИДИНСКОГО РАЙОНА РЕСПУБЛИКИ БУРЯТИЯ**

сетей

В соответствии с МДК 4-01.2001 «Методические рекомендации по технологическому расследованию и учету технологических нарушений в системах коммунального энергоснабжения и работе энергетических организаций жилищно-коммунального комплекса» авария – разрушение сооружений и(или) технических устройств, применяемых на опасном производственном объекте, неконтролируемые взрыв и(или) выброс опасных веществ. По предоставленным данным, за последние 3 года происходили отказы отпуски тепловой энергии.

Таблица 1.9.1.1 - Статистика отказов отпуски тепловой энергии с коллекторов котельной за 2022 год

№ п/п	Номер вывода тепловой мощности (котельная)	Прекращение теплоснабжения (время)	Восстановление теплоснабжения (время)	Причина прекращения	Режим теплоснабжения	Недоотпуск тепловой энергии, Гкал
1	Котельная с.Оёр	10.02.2022, 12:05	10.02.2022, 16:05	Отключение электроэнергии (работы МРСК)	Остановка котельной	
2	Котельная с.Оёр	14.02.2022, 07:15	14.02.2022, 13:30	Течь котла. Остановка котла.	Переключение на резервный котел	

Таблица 1.9.1.2 - Динамика изменения отказов и восстановлений магистральных тепловых сетей

Год актуализации (разработки)	Количество отказов в тепловых сетях в отопительный период, 1/км/год	Среднее время восстановления теплоснабжения, час	Удельное (отнесенное к протяженности тепловых сетей) количество отказов в тепловых сетях в период испытаний, 1/км/год	Средний недоотпуск тепловой энергии, Гкал/отказ
2018				
2019				
2020	---	---	---	---
2021	---	---	---	---
2022	---	---	---	---

Таблица 1.9.1.3 - Динамика изменения отказов и восстановлений в распределительных тепловых сетях

СХЕМА ТЕПЛОСНАБЖЕНИЯ СЕЛЬСКОГО ПОСЕЛЕНИЯ «ОЕРСКОЕ»
ДЖИДИНСКОГО РАЙОНА РЕСПУБЛИКИ БУРЯТИЯ

Год актуализации (разработки)	Удельное (отнесенное к протяженности тепловых сетей) количество отказов в тепловых сетях в отопительный период, 1/км/год	Среднее время восстановления теплоснабжения, час	Удельное (отнесенное к протяженности тепловых сетей) количество отказов в тепловых сетях в период испытаний, 1/км/год	Средний недоотпуск тепловой энергии, Гкал/отказ
2018				
2019				
2020	---	---	---	---
2021	---	---	---	---
2022	---	---	---	---

9.2. Частота отключений потребителей

В соответствии с МДК 4-01.2001 «Методические рекомендации по технологическому расследованию и учету технологических нарушений в системах коммунального энергоснабжения и работе энергетических организаций жилищно-коммунального комплекса» авария – разрушение сооружений и(или) технических устройств, применяемых на опасном производственном объекте, неконтролируемые взрыв и(или) выброс опасных веществ. По предоставленным данным, аварийных отключений потребителей за последние 3 года зарегистрировано не было.

За 2022 год не было ни одной серьезной аварии, повлекшей глобальное отключение потребителей от систем теплоснабжения. Отказов оборудования источников теплоснабжения не происходило.

9.3. Поток (частота) и время восстановления теплоснабжения потребителей после отключений

Время, затраченное на восстановление теплоснабжения потребителей после аварийных отключений, в значительной степени зависит от следующих факторов: диаметр трубопровода, тип прокладки, объем дренирования и заполнения тепловой сети.

Среднее время, затраченное на восстановление теплоснабжения потребителей после аварийных отключений в отопительный период, зависит от характеристик трубопровода отключаемой тепловой сети, и соответствует установленным нормативам. Нормативный перерыв теплоснабжения (с момента обнаружения, идентификации дефекта и подготовки рабочего места, включающего в себя установление точного места повреждения (со вскрытием канала) и начала операций по локализации поврежденного трубопровода). Указанные нормативы представлены в таблице.

СХЕМА ТЕПЛОСНАБЖЕНИЯ СЕЛЬСКОГО ПОСЕЛЕНИЯ «ОЕРСКОЕ»
ДЖИДИНСКОГО РАЙОНА РЕСПУБЛИКИ БУРЯТИЯ

Таблица 1.9.3.1 - Среднее время на восстановление теплоснабжения при отключении тепловых сетей

Условный диаметр трубопровода отключаемой тепловой сети, мм	Среднее время на восстановление теплоснабжения при отключении тепловых сетей, час
50	5
80	5
100	5
150	5
200	10
300	15

Таблица 1.9.3.2 - Фактические температурные режимы отпуска тепла в тепловые сети и их соответствие утвержденным графикам регулирования отпуска тепла в тепловые сети за 2022 год

Период	Котельная с.Оёр		
	Среднемесячная температура, °С		
	воздуха	под. тр-од.	обр. тр-од.
январь	-21	52	46
февраль	-17	48	43
март	-3	33	31
апрель	+8	30	28
май	+18	28	26
июнь			
июль			
август			
сентябрь	+14	28	26
октябрь	+3	30	28
ноябрь	-10	38	34
декабрь	-17	48	43
Ср. от-ный период	-3	37	34

Таблица 1.9.3.3 - Расчет времени снижения температуры внутри отапливаемого помещения

Температура наружного воздуха, °С	Повторяемость температур наружного воздуха, ч	Время снижения температуры воздуха внутри отапливаемого помещения до +12 °С, ч
-27,5	21	5,656
-22,5	62	6,414
-17,5	191	7,406
-12,5	437	8,762
-7,5	828	10,731
-2,5	11558	13,851
2,5	1686	19,582
6,5	681	29,504

По представленным сведениям, от МУП «Рост-инвест», аварий на источниках тепла и теплосетевых объектах, вследствие которых могли бы быть аварийные отключения потребителей тепла, за последний пятилетний период не происходило.

СХЕМА ТЕПЛОСНАБЖЕНИЯ СЕЛЬСКОГО ПОСЕЛЕНИЯ «ОЕРСКОЕ»
ДЖИДИНСКОГО РАЙОНА РЕСПУБЛИКИ БУРЯТИЯ

Поэтому, ввиду отсутствия исходных данных для расчета показателей, необходимых для анализа аварийных отключений потребителей, сам анализ не может быть произведен.

**9.4. Графические материалы (карты-схемы тепловых сетей
и зон ненормативной надежности и безопасности
теплоснабжения)**

Из рассмотренных выше пунктов можно сделать вывод, что, все теплоснабжающие организации работают в безаварийном режиме на протяжении последних 5 лет эксплуатации и поэтому указание наиболее уязвимых (в аварийном плане) участков тепловых сетей и источников тепловой энергии на графической карте сельского поселения, не представляется возможным.

**9.5. Результаты анализа аварийных ситуаций при
теплоснабжении, расследование причин которых
осуществляется федеральным органом исполнительной
власти, уполномоченным на осуществление
федерального государственного энергетического
надзора, в соответствии с Правилами расследования
причин аварийных ситуаций при теплоснабжении,
утвержденными постановлением Правительства
Российской Федерации от 17 октября 2015 г. N 1114 «О
расследовании причин аварийных ситуаций при
теплоснабжении и о признании утратившими силу
отдельных положений Правил расследования причин
аварий в электроэнергетике»**

Аварийные ситуации при теплоснабжении, расследование причин которых осуществлялось федеральным органом исполнительной власти, уполномоченным на осуществление федерального государственного энергетического надзора, в соответствии с Правилами расследования причин аварийных ситуаций при

СХЕМА ТЕПЛОСНАБЖЕНИЯ СЕЛЬСКОГО ПОСЕЛЕНИЯ «ОЕРСКОЕ»
ДЖИДИНСКОГО РАЙОНА РЕСПУБЛИКИ БУРЯТИЯ

теплоснабжении, утвержденными постановлением Правительства Российской Федерации от 17 октября 2015 г. №1114 «О расследовании причин аварийных ситуаций при теплоснабжении и о признании утратившими силу отдельных положений Правил расследования причин аварий в электроэнергетике», за базовый период не зафиксировано.

Авариями в коммунальных отопительных котельных считаются:

1. Разрушения (повреждения) зданий, сооружений, паровых и водогрейных котлов, трубопроводов пара и горячей воды, взрывы и воспламенения газа в топках и газоходах котлов, вызвавшие их разрушение, а также разрушения газопроводов и газового оборудования, взрывы в топках котлов, работающих на твердом и жидком топливе, вызвавшие остановку их на ремонт.
2. Повреждение котла (вывод его из эксплуатации во внеплановый ремонт), если объем работ по восстановлению составляет не менее объема капитального ремонта.
3. Повреждение насосов, подогревателей, вызвавших вынужденный останов котла (котлов), приведший к снижению общего отпуска тепла более чем на 50 % продолжительностью свыше 16 часов.

Авариями в тепловых сетях считаются:

1. Разрушение (повреждение) зданий, сооружений, трубопроводов тепловой сети в период отопительного сезона при отрицательной среднесуточной температуре наружного воздуха, восстановление работоспособности которых продолжается более 36 часов.
2. Повреждение трубопроводов тепловой сети, оборудования насосных станций, тепловых пунктов, вызвавшее перерыв теплоснабжения потребителей I категории (по отоплению) на срок более 8 часов, прекращение теплоснабжения или общее снижение более чем на 50 % отпуска тепловой энергии потребителям продолжительностью выше 16 часов.

Технологическими отказами в коммунальных отопительных котельных считаются:

1. Неисправность котла с выводом его из эксплуатации на внеплановый ремонт, если объем работ по восстановлению его работоспособности составляет не менее объема текущего ремонта.
2. Неисправность насосов, подогревателей, другого вспомогательного оборудования, вызвавших вынужденный останов котла (котлов), приведший к общему снижению отпуска тепла более чем на 30, но не более 50% продолжительностью менее 16 часов.

СХЕМА ТЕПЛОСНАБЖЕНИЯ СЕЛЬСКОГО ПОСЕЛЕНИЯ «ОЕРСКОЕ»
ДЖИДИНСКОГО РАЙОНА РЕСПУБЛИКИ БУРЯТИЯ

3. Останов источника тепла из-за прекращения по вине эксплуатационного персонала подачи воды, топлива или электроэнергии при температуре наружного воздуха:

- до (-10°C) – более 8 часов;
- от (-10°C) до (-15°C) – более 4 часов;
- ниже (-15°C) – более 2 часов.

Технологическими отказами в тепловых сетях считаются:

Неисправности трубопроводов тепловой сети, оборудования насосных станций, тепловых пунктов, поиск утечек, вызвавшие перерыв в подаче тепла потребителям I категории (по отоплению) свыше 4 до 8 часов, прекращение теплоснабжения (отопления) объектов соцкультбыта на срок, превышающий условия п. 4.16.1 ГОСТ Р 51617-2014 "Услуги жилищно-коммунального хозяйства и управления многоквартирными домами. Коммунальные услуги. Общие требования" (допустимая длительность температуры воздуха в помещении не ниже 12°C – не более 16 часов; не ниже 10°C не более 8 часов; не ниже 8°C – не более 4 часов).

9.6. Результаты анализа времени восстановления теплоснабжения потребителей, отключенных в результате аварийных ситуаций при теплоснабжении, указанных в п. 9.5

Особые аварийные ситуации, влекущие тяжелые последствия при теплоснабжении потребителей, за базовый период не зафиксированы.

10. ТЕХНИКО-ЭКОНОМИЧЕСКИЕ ПОКАЗАТЕЛИ ТЕПЛОСНАБЖАЮЩИХ И ТЕПЛОСЕТЕВЫХ ОРГАНИЗАЦИЙ

В настоящем разделе приведены технико-экономические показатели теплоснабжающих и теплосетевых организаций в соответствии с требованиями, установленными в Постановлении Правительства РФ от 05.07.2013 г. № 570 «О стандартах раскрытия информации теплоснабжающими организациями, теплосетевыми организациями и органами регулирования».

В систему теплоснабжения сельского поселения «Оерское» входит 1 котельная.

Регулируемую деятельность в сфере теплоснабжения по состоянию на 01.01.2022 осуществляет: МУП «Рост-инвест»

Сведения приведены по теплоснабжающим/теплосетевым организациям сельского поселения «Оерское» и содержат данные, сформированные службами МУП «Рост-инвест».

СХЕМА ТЕПЛОСНАБЖЕНИЯ СЕЛЬСКОГО ПОСЕЛЕНИЯ «ОЕРСКОЕ»
ДЖИДИНСКОГО РАЙОНА РЕСПУБЛИКИ БУРЯТИЯ

Таблица 1.10.1 – Основные технико-экономические показатели деятельности МУП «Рост-инвест» за 2022 г.

Наименование показателя	Наименование снабжающей (теплосетевой) организации
	МУП «Рост-инвест»
Отпуск тепловой энергии, поставляемой с коллекторов источника тепловой энергии, тыс. Гкал, всего, в том числе:	18,990
С коллекторов источника непосредственно потребителям, тыс. Гкал	18,990
в паре, тыс. Гкал	0,00
в горячей воде, тыс. Гкал	18,990
С коллекторов источника в тепловые сети, тыс. Гкал	18,990
в паре, тыс. Гкал	0,00
в горячей воде, тыс. Гкал	18,990
Операционные (подконтрольные) расходы, тыс. руб.	
Неподконтрольные расходы, тыс. руб.	
Расходы на приобретение (производство) энергетических ресурсов, холодной воды и теплоносителя, тыс. руб.	
Прибыль, тыс. руб.	-7247,1
ИТОГО необходимая валовая выручка, тыс. руб.	

11. ЦЕНЫ (ТАРИФЫ) В СФЕРЕ ТЕПЛОСНАБЖЕНИЯ

Исполнительным органом государственной власти, уполномоченным осуществлять государственное регулирование цен (тарифов) на товары (услуги) организаций, осуществляющих регулируемую деятельность (в том числе в сфере теплоснабжения) на территории сельского поселения «Оерское» Джидинского района является Департамент тарифов и цен правительства Республики Бурятия.

11.1. Утвержденные тарифы на тепловую энергию

Государственное регулирование цен (тарифов) на тепловую энергию (мощность) осуществляется на основе принципов, установленных Федеральным законом №190-ФЗ «О теплоснабжении» от 27.07.2010 года, в соответствии с основами ценообразования в сфере теплоснабжения, правилами регулирования цен (тарифов) в сфере теплоснабжения, утвержденными Правительством Российской Федерации, иными нормативными правовыми актами и методическими указаниями, утвержденными федеральным органом исполнительной власти в области государственного регулирования тарифов в сфере теплоснабжения.

Регулирование цен (тарифов) в сфере теплоснабжения осуществляется в соответствии со следующими основными принципами:

- обеспечение доступности тепловой энергии (мощности), теплоносителя для потребителей;

**СХЕМА ТЕПЛОСНАБЖЕНИЯ СЕЛЬСКОГО ПОСЕЛЕНИЯ «ОЕРСКОЕ»
ДЖИДИНСКОГО РАЙОНА РЕСПУБЛИКИ БУРЯТИЯ**

- обеспечение экономической обоснованности расходов теплоснабжающих организаций, теплосетевых организаций на производство, передачу и сбыт тепловой энергии (мощности) теплоносителя;
- обеспечение достаточности средств для финансирования мероприятий по надежному функционированию и развитию систем теплоснабжения;
- стимулирование повышения экономической и энергетической эффективности при осуществлении деятельности в сфере теплоснабжения;
- обеспечение стабильности отношений между теплоснабжающими организациями и потребителями за счет установления долгосрочных тарифов;
- обеспечение открытости и доступности для потребителей, в том числе для населения, процесса регулирования цен (тарифов) в сфере теплоснабжения;
- создание условий для привлечения инвестиций;
- определение размера средств, направляемых на оплату труда, в соответствии с отраслевыми тарифными соглашениями;
- обязательный раздельный учет организациями, осуществляющими регулируемые виды деятельности в сфере теплоснабжения, объема производства тепловой энергии, теплоносителя, доходов и расходов, связанных с производством, передачей и со сбытом тепловой энергии, теплоносителя;
- контроль за соблюдением требований законодательства об энергосбережении и о повышении энергетической эффективности в целях сокращения потерь энергетических ресурсов, в том числе требований к разработке и реализации программ в области энергосбережения и повышения энергетической эффективности, требований к организации учета и контроля используемых энергетических ресурсов.

В систему теплоснабжения сельского поселения «Оерское» входит 1 котельная.

**Таблица 11.1.1. - Средние тарифы на отпущенную тепловую энергию
(без НДС), руб./Гкал**

Наименование снабжающей организации	2018		2019		2020		2021		2022	
	1 полугодие	2 полугодие	1 полугодие	2 полугодие	1 полугодие	2 полугодие	1 полугодие	2 полугодие	1 полугодие	2 полугодие
МУП		3152,9	3152,9	3263,2	3263,2	3426,1	3426,05	3562,71	3562,7	3704,5

**СХЕМА ТЕПЛОСНАБЖЕНИЯ СЕЛЬСКОГО ПОСЕЛЕНИЯ «ОЕРСКОЕ»
ДЖИДИНСКОГО РАЙОНА РЕСПУБЛИКИ БУРЯТИЯ**

«Рост-инвест» с. Оёр										
----------------------	--	--	--	--	--	--	--	--	--	--

Таблица 11.1.2. - Средневзвешенный тариф на отпущенную тепловую энергию в зонах деятельности единой теплоснабжающей организации (без НДС), руб./Гкал

Наименование поселения, сельского округа, города федерального значения	2018	2019	2020	2021	2022
	-	-	-	-	-

Таблица 11.1.3. - Тарифы на теплоноситель в виде горячей воды для потребителей (без НДС), руб./м³

№ п/п	Наименование снабжающей (теплосетевой) организации	2018	2019	2020	2021	2022
1		-	-	-	-	-

Таблица 11.1.3. - Тарифы на горячую воду для потребителей в системах теплоснабжения (горячего водоснабжения) (с НДС), руб./м³

№ п/п	Наименование снабжающей (теплосетевой) организации	2018	2019	2020	2021	2022
1		-	-	-	-	-

11.2. Структура тарифов, установленных на момент разработки схемы теплоснабжения

Данные о структуре тарифов на тепловую энергию (услуги по передаче тепловой энергии) и теплоноситель, установленных на 2022 г., сформированы на основе данных, опубликованных на портале раскрытия информации, подлежащих свободному доступу департамента края по ценам и регулированию тарифов.

В структуре себестоимости тепловой энергии наибольший вес занимают следующие статьи расходов:

- «Топливо» - 30-37 % от общей суммы расходов;
- «Расходы на оплату труда» и «Отчисления на социальные нужды»- 32-36 % от общей суммы расходов;
- «Прочие расходы» (включая «Цеховые расходы» и «Общехозяйственные расходы») – 23-27 % от общей суммы расходов;
- «Электроэнергия» - 5-7 % от общей суммы расходов.
- Структура себестоимости, где наибольший удельный вес занимают расходы на топливо, является характерной для теплоснабжающей организации.

11.3. Плата за подключение к системе теплоснабжения и поступления денежных средств от осуществления указанной деятельности

В соответствии с пунктом 7 Постановления Правительства РФ от 13.02.2006 г. №83 «Правила определения и предоставления технических условий подключения объекта капитального строительства к сетям инженерно-технического обеспечения» запрещается брать плату за подключение при отсутствии утвержденной инвестиционной программы и если все затраты по строительству сетей и подключению выполнены за счет средств потребителя. Плата за подключение к тепловым сетям может взиматься после утверждения Схемы теплоснабжения, инвестиционной программы создания (реконструкции) сетей теплоснабжения муниципального образования сельское поселение «Оерское» и тарифа за подключение в соответствии с Постановлением Правительства РФ от 16.04.2012 № 307 «О порядке подключения к системам теплоснабжения и о внесении

изменений в некоторые акты правительства Российской Федерации» при заключении договора о подключении.

11.4. Плата за услуги по поддержанию резервной тепловой мощности, в том числе для социально значимых категорий потребителей

В соответствии с требованиями Федерального Закона Российской Федерации от 27.07.2010 №190-ФЗ «О теплоснабжении»: «потребители, подключенные к системе теплоснабжения, но не потребляющие тепловой энергии (мощности), теплоносителя по договору теплоснабжения, заключают с теплоснабжающими организациями договоры на оказание услуг по поддержанию резервной мощности.»

В муниципальном образовании сельское поселение «Оерское», на момент разработки схемы теплоснабжения, плата за услуги по поддержанию резервной тепловой мощности для всех категорий потребителей, в том числе и социально значимых - не утверждена.

11.5. Описание динамики предельных уровней цен на тепловую энергию (мощность), поставляемую потребителям, утверждаемых в ценовых зонах теплоснабжения с учетом последних 3 лет

Динамика предельных уровней цен на тепловую энергию (мощность), поставляемую потребителям, утверждаемых в ценовых зонах теплоснабжения отсутствует.

11.6. Описание средневзвешенного уровня сложившихся за последние 3 года цен на тепловую энергию (мощность), поставляемую единой теплоснабжающей организацией потребителям в ценовых зонах теплоснабжения

На территории сельского поселения «Оерское» существует одна ценовая зона теплоснабжения.

12. ОПИСАНИЕ СУЩЕСТВУЮЩИХ ТЕХНИЧЕСКИХ И ТЕХНОЛОГИЧЕСКИХ ПРОБЛЕМ В СИСТЕМАХ ТЕПЛОСНАБЖЕНИЯ ПОСЕЛЕНИЯ, СЕЛЬСКОГО ПОСЕЛЕНИЯ, СЕЛЬСКОГО ПОСЕЛЕНИЯ ФЕДЕРАЛЬНОГО ЗНАЧЕНИЯ

12.1. Описание существующих проблем организации качественного теплоснабжения

В ходе анализа системы теплоснабжения выявлены следующие основные технические и технологические проблемы:

Функционирование систем централизованного теплоснабжения сельского поселения «Оерское» оценивается как удовлетворительное. В ходе общего анализа систем выявлен ряд факторов, негативно влияющих на качественную, эффективную работу систем теплоснабжения:

- Высокий износ сетей теплоснабжения;
- Неполный охват сельского поселения централизованным теплоснабжением;
- Отсутствие приборов учета у потребителей;

12.2. Описание существующих проблем организации надежного и безопасного теплоснабжения

Наиболее существенные проблемы эксплуатации систем теплоснабжения:

- Высокий износ сетей теплоснабжения;
- Перерасход топливно-энергетических ресурсов;

12.3. Описание существующих проблем развития систем теплоснабжения

Существуют проблемы, которые сдерживают развитие системы теплоснабжения муниципального образования сельское поселение «Оерское».

Этими проблемами являются:

1. Низкий процент замены сетей теплоснабжения из-за недостатка финансовых средств. Необходимо выделение дополнительных целевых бюджетных средств на замену сетей теплоснабжения.
2. Необходима модернизация тепловой изоляции сетей ТВС подземной прокладки с применением передовых технологий.
3. Необходимо проведение наладки тепловых сетей в поселении.

СХЕМА ТЕПЛОСНАБЖЕНИЯ СЕЛЬСКОГО ПОСЕЛЕНИЯ «ОЕРСКОЕ»
ДЖИДИНСКОГО РАЙОНА РЕСПУБЛИКИ БУРЯТИЯ

Для решения проблем требуется разработка, финансирование и реализация инвестиционных программ в области энергосбережения и повышения энергетической эффективности.

12.4. Описание существующих проблем надежного и эффективного снабжения топливом действующих систем теплоснабжения

В качестве основного топлива на существующих источниках тепловой энергии системы теплоснабжения сельского поселения «Оерское» используется уголь. Проблем в обеспечении действующих систем теплоснабжения топливом не наблюдалось - как в номинальном режиме работы источников тепловой энергии, так и в пиковые периоды.

Проблемы в снабжении топливом (в том числе запасов) действующих систем теплоснабжения отсутствуют.

12.5. Анализ предписаний надзорных органов об устранении нарушений, влияющих на безопасность и надежность системы теплоснабжения

Предписания надзорных органов об устранении нарушений, влияющих на безопасность и надежность системы теплоснабжения, не выявлены.

СХЕМА ТЕПЛОСНАБЖЕНИЯ СЕЛЬСКОГО ПОСЕЛЕНИЯ «ОЕРСКОЕ»
ДЖИДИНСКОГО РАЙОНА РЕСПУБЛИКИ БУРЯТИЯ

**ГЛАВА 2 СУЩЕСТВУЮЩЕЕ И ПЕРСПЕКТИВНОЕ
ПОТРЕБЛЕНИЕ ТЕПЛОЙ ЭНЕРГИИ НА ЦЕЛИ
ТЕПЛОСНАБЖЕНИЯ**

**1. ДАННЫЕ БАЗОВОГО УРОВНЯ ПОТРЕБЛЕНИЯ ТЕПЛА НА ЦЕЛИ
ТЕПЛОСНАБЖЕНИЯ**

Значения потребления тепловой энергии за отопительный период рассчитаны исходя из продолжительности отопительного периода. Значения потребления тепловой энергии за год рассчитаны исходя из планового ремонта тепловых сетей в межотопительный период, а также представлены 2 варианта развития системы централизованного теплоснабжения сельского поселения «Оерское» (Глава 5. Мастер-план развития системы теплоснабжения поселения).

Существующее и перспективное потребление тепловой энергии и потребление за 2022 год в целом, представлены в таблице.

СХЕМА ТЕПЛОСНАБЖЕНИЯ СЕЛЬСКОГО ПОСЕЛЕНИЯ «ОЕРСКОЕ»
ДЖИДИНСКОГО РАЙОНА РЕСПУБЛИКИ БУРЯТИЯ

Таблица 2.1.1 Существующее и перспективное потребление тепловой энергии

№ п/п	Наименование источника	Установленная тепловая мощность, Гкал/ч	Потери мощности в тепловых сетях, Гкал/ч	Присоединенная тепловая нагрузка (мощность), Гкал/ч	Объемы потребления тепловой энергии в год, Гкал	Потери, Гкал	Расход на собственные нужды	Объем потребления тепловой энергии в год, Гкал
					Всего			
2021								
1	Котельная с. Оёр	4,96	0,117	0,65	1767,00	316,50	189,71	2273,21
2023-2026 годы								
1	Котельная с. Оёр	4,96	0,114	0,83	2240,20	310,17	189,71	2740,08
2027-2031 годы								
1	Котельная с. Оёр	4,96	0,112	1,05	2840,13	303,9666	189,71	3333,80
2032-2034 годы								
1	Котельная с. Оёр	4,96	0,110	1,33	3600,72	297,8873	189,71	4088,31

СХЕМА ТЕПЛОСНАБЖЕНИЯ СЕЛЬСКОГО ПОСЕЛЕНИЯ «ОЕРСКОЕ»
ДЖИДИНСКОГО РАЙОНА РЕСПУБЛИКИ БУРЯТИЯ

**ПРОГНОЗЫ ПРИРОСТОВ ПЛОЩАДИ СТРОИТЕЛЬНЫХ ФОНДОВ,
СГРУППИРОВАННЫЕ ПО РАСЧЕТНЫМ ЭЛЕМЕНТАМ
ТЕРРИТОРИАЛЬНОГО ДЕЛЕНИЯ И ПО ЗОНАМ ДЕЙСТВИЯ
ИСТОЧНИКОВ ТЕПЛОВОЙ ЭНЕРГИИ С РАЗДЕЛЕНИЕМ ОБЪЕКТОВ
СТРОИТЕЛЬСТВА НА МНОГОКВАРТИРНЫЕ ДОМА, ИНДИВИДУАЛЬНЫЕ
ЖИЛЫЕ ДОМА, ОБЩЕСТВЕННЫЕ ЗДАНИЯ, ПРОИЗВОДСТВЕННЫЕ
ЗДАНИЯ ПРОМЫШЛЕННЫХ ПРЕДПРИЯТИЙ, НА КАЖДОМ ЭТАПЕ**

В соответствии с п. 2 ч. 1 ПП РФ от 03.04.2022 №405 «О внесении изменений в некоторые акты Правительства Российской Федерации»:

«...ж) "элемент территориального деления " - территория поселения, сельского поселения или её часть, установленная по границам административно-территориальных единиц;

з) "расчетный элемент территориального деления" - территория поселения, сельского поселения или её часть, принятая для целей разработки схемы теплоснабжения в неизменяемых границах на весь срок действия схемы теплоснабжения...».

Для достижения нормативных показателей обеспеченности жилищным фондом и приведение самих условий проживания населения к необходимому уровню, требуется постановка соответствующей цели для решения проблем жилищной сферы как одной из приоритетных в деятельности органов местного самоуправления.

К услугам ЖКХ, предоставляемым в поселении, относится водоснабжение, водоотведение населения и вывоз мусора. Теплоснабжение осуществляется МУП «Рост-инвест»

Прогнозы объемов жилищного и общественного строительства сформированы на основании действующего на территории сельского поселения «Оерское» Генерального плана.

Таблица 2.2.1 - Сведения о движении строительных фондов в поселении, сельском округе, городе федерального значения, тыс. м²

Годы	2018	2019	2020	2021	2022
Общая отапливаемая площадь строительных фондов на начало года	-	-	-	-	-
Прибыло общей отапливаемой площади, в том числе:	-	-	-	-	-
новое строительство, в том числе:	-	-	-	-	-
- многоквартирные жилые здания	-	-	-	-	-
- общественно-деловая застройка	-	-	-	-	-
- индивидуальная жилищная застройка	-	-	-	-	-

**СХЕМА ТЕПЛОСНАБЖЕНИЯ СЕЛЬСКОГО ПОСЕЛЕНИЯ «ОЕРСКОЕ»
ДЖИДИНСКОГО РАЙОНА РЕСПУБЛИКИ БУРЯТИЯ**

Годы	2018	2019	2020	2021	2022
Выбыло общей отапливаемой площади	-	-	-	-	-
Общая отапливаемая площадь на конец года	-	-	-	-	-

Таблица 2.2.2 - Перечень потребителей тепловой энергии, подключенных к существующим тепловым сетям за период актуализации схемы (с 2019 по 2022 гг.)

№	Наименование объекта, адресная привязка	N кадастрового квартала	Источник тепловой энергии	Номер тепловой камеры	Дата акта включения	Строительная площадь, м ²	Подключенная тепловая нагрузка отопления и вентиляции, Гкал/час	Подключенная среднечасовая тепловая нагрузка ГВС, Гкал/час
1.	-	-	-	-	-	-	-	-

Таблица 2.2.3 - Перечень потребителей тепловой энергии, планируемых к подключению к системе теплоснабжения до конца периода действия схемы теплоснабжения

№	Наименование объекта, адресная привязка	N кадастрового квартала	Источник тепловой энергии	Год планируемого подключения	Строительная площадь, м ²	Подключенная тепловая нагрузка отопления и вентиляции, Гкал/час	Подключенная среднечасовая тепловая нагрузка ГВС, Гкал/час
1.	-	-	-	-	-	-	-

Развитие муниципального образования планируется, прежде всего за счет строительства новых объектов жилого фонда наряду с ликвидацией ветхого и аварийного. Значительное изменение общего объема жилого фонда на территории с. Оер не предполагается. Рост тепловой нагрузки связан с подключением неохваченных услугой централизованного теплоснабжения абонентов.

**ПРОГНОЗЫ ПЕРСПЕКТИВНЫХ УДЕЛЬНЫХ РАСХОДОВ ТЕПЛОВОЙ
ЭНЕРГИИ НА ОТОПЛЕНИЕ, ВЕНТИЛЯЦИЮ И ГОРЯЧЕЕ
ВОДОСНАБЖЕНИЕ, СОГЛАСОВАННЫХ С ТРЕБОВАНИЯМИ К
ЭНЕРГЕТИЧЕСКОЙ ЭФФЕКТИВНОСТИ ОБЪЕКТОВ
ТЕПЛОПОТРЕБЛЕНИЯ, УСТАНОВЛИВАЕМЫХ В СООТВЕТСТВИИ С
ЗАКОНОДАТЕЛЬСТВОМ РОССИЙСКОЙ ФЕДЕРАЦИИ**

Удельные показатели теплотребления перспективного строительства рассчитываются исходя из:

- базового уровня энергопотребления жилых зданий с учетом требований энергоэффективности в соответствии с данными таблиц 13 и 14 СП 50.13330.2012 «Тепловая защита зданий», Приказа Министерства регионального развития Российской Федерации от 17 мая 2011 г. № 224 «Об утверждении требований энергетической эффективности зданий, строений, сооружений»;
- удельных показателей теплотребления зданий перспективного строительства в период 2022-2034 гг. в соответствии с требованиями п.15 Постановления Правительства РФ от 25.01.2011 г. №18 «Об утверждении Правил установления требований энергетической эффективности для зданий, строений, сооружений и требований к правилам определения класса энергетической эффективности многоквартирных домов», приказа Министерства спорта РФ от 14.01.2015 №54;
- ГОСТ Р 54954-2012 Оценка соответствия. Экологические требования к объектам недвижимости;
- СП 131.13330.2012 Строительная климатология;
- СП 42.13330.2011 Градостроительство. Планировка и застройка сельских и сельских поселений.

**1.1 Нормативы потребления тепловой энергии для целей
отопления и вентиляции зданий**

Базовые показатели удельной потребности в тепловой мощности зданий нового строительства на нужды отопления и вентиляции приведены в таблице.

СХЕМА ТЕПЛОСНАБЖЕНИЯ СЕЛЬСКОГО ПОСЕЛЕНИЯ «ОЕРСКОЕ»
ДЖИДИНСКОГО РАЙОНА РЕСПУБЛИКИ БУРЯТИЯ

Таблица 2.3.1.1 – Удельные показатели максимальной тепловой нагрузки на отопление и вентиляцию жилых домов, Вт/м²

Этажность жилых зданий	Расчетная температура наружного воздуха для проектирования отопления, °С										
	-5	-10	-15	-20	-25	-30	-35	-40	-45	-50	-55
Для зданий строительства до 1995 г.											
1-3-этажные многоквартирные отдельностоящие	146	155	165	175	185	197	209	219	228	238	248
2-3-этажные многоквартирные отдельностоящие	108	115	122	129	135	144	153	159	166	172	180
4-6-этажные кирпичные	59	64	69	74	80	86	92	98	103	108	113
4-6-этажные панельные	51	56	61	65	70	75	81	85	90	95	99
7-10-этажные кирпичные	55	60	65	70	75	81	87	92	97	102	107
7-10-этажные панельные	47	52	56	60	65	70	75	80	84	88	93
Более 10 этажей	61	67	73	79	85	92	99	105	111	117	123
Для зданий строительства после 2000 г.											
1-3-этажные многоквартирные отдельностоящие	76	76	77	81	85	90	96	102	105	107	109
2-3-этажные многоквартирные отдельностоящие	57	57	57	60	65	70	75	80	85	88	90
4-6-этажные	45	45	46	50	55	61	67	72	76	80	84
7-10-этажные	41	41	42	46	50	55	60	65	69	73	76
11-14-этажные	37	37	38	41	45	50	54	58	62	65	68
Более 15 этажей	33	33	34	37	40	44	48	52	55	58	61
Для зданий строительства после 2010 г.											
1-3-этажные многоквартирные отдельностоящие	65	66	67	70	73	78	83	87	91	93	94
2-3-этажные многоквартирные отдельностоящие	49	49	50	52	58	64	69	73	77	79	80
4-6-этажные	40	41	42	44	49	55	59	64	67	71	74
7-10-этажные	36	37	38	40	43	48	50	57	60	64	67
11-14-этажные	34	35	36	37	41	45	50	53	56	59	62
Более 15 этажей	31	32	34	35	38	43	47	50	53	56	58
Для зданий строительства после 2015 г.											
1-3-этажные многоквартирные отдельностоящие	60	61	62	64	67	72	77	81	84	85	86
2-3-этажные многоквартирные отдельностоящие	47	48	49	51	55	59	64	67	71	73	74
4-6-этажные	37	38	40	42	45	49	55	59	64	66	69
7-10-этажные	34	35	36	37	40	42	48	52	56	59	62
11-14-этажные	31	32	33	35	37	41	45	49	52	55	57
Более 15 этажей	30	31	32	33	36	40	43	47	50	52	55

Удельная базовая потребность зданий нового строительства в тепловой энергии на нужды отопления и вентиляции с учетом расчетной разности температур внутреннего и наружного воздуха приведены в таблице.

Таблица 2.3.1.2 – Удельная базовая потребность зданий нового строительства в тепловой мощности на нужды отопления и вентиляции ккал/(ч*м³)

**СХЕМА ТЕПЛОСНАБЖЕНИЯ СЕЛЬСКОГО ПОСЕЛЕНИЯ «ОЕРСКОЕ»
ДЖИДИНСКОГО РАЙОНА РЕСПУБЛИКИ БУРЯТИЯ**

Тип здания	Расчетная температура внутреннего воздуха	Этажность здания							
		1	2	3	4, 5	6, 7	8, 9	10, 11	12 и выше
1 Жилые многоквартирные, гостиницы, общежития	20	17,2	15,7	14,1	13,6	12,7	12,1	11,4	11
2 Общественные, кроме перечисленных в строках 3-6	18	17,6	15,9	15,1	13,4	13	12,4	11,7	11,2
3 Поликлиники и лечебные учреждения, дома-интернаты	20	14,9	14,5	14	13,6	13,2	12,7	12,3	11,8
4 Дошкольные учреждения, хосписы	21	20,2	20,2	20,2					
5 Сервисного обслуживания, культурно-досуговой деятельности, технопарки	18	9,6	9,2	8,8	8,4	8,4			
склады	16	9,1	8,8	8,4	8	8			
6 Административного назначения (офисы)	18	15,1	14,2	13,8	11,3	10	9,2	8,4	8,4

Удельная базовая потребность зданий нового строительства в тепловой энергии на нужды отопления и вентиляции с учетом расчетной разности температур внутреннего и наружного воздуха на 1 м² общей площади при принятой для расчета высоте этажа приведены в таблице.

Таблица 2.3.1.3 – Удельная базовая потребность зданий нового строительства в тепловой мощности на нужды отопления и вентиляции ккал/(ч*м²)

Тип здания	Высота этажа	Этажность здания							
		1	2	3	4, 5	6, 7	8, 9	10, 11	12 и выше
1 Жилые многоквартирные, гостиницы, общежития	3,5	60,2	54,8		47,5	44,5	42,2	39,9	38,4
2 Общественные, кроме перечисленных в строках 3-6	3	51,662	47,7	45,2	40,2	38,9	37,1	35,1	33,7
	6	105,5	95,3	90,4	80,4	77,8	74,1	70,2	67,4
	12	211	190,7	180,7	160,8	155,6	148,2	140,4	134,8
3 Поликлиники и лечебные учреждения, дома-интернаты	3	44,7	43,4	42,1	40,7	39,5	38,1	36,8	35,3
4 Дошкольные учреждения, хосписы	3	60,5	60,5	60,5	0	0	0	0	0

**СХЕМА ТЕПЛОСНАБЖЕНИЯ СЕЛЬСКОГО ПОСЕЛЕНИЯ «ОЕРСКОЕ»
ДЖИДИНСКОГО РАЙОНА РЕСПУБЛИКИ БУРЯТИЯ**

Тип здания	Высота этажа	Этажность здания							
		1	2	3	4, 5	6, 7	8, 9	10, 11	12 и выше
5 Сервисного обслуживания, культурно-досуговой деятельности, технопарки,	3	28,8	27,6	26,3	25,1	25,1	0	0	0
	6	57,6	55,3	52,7	50,3	50,3	0	0	0
склады	6	52,1	50	47,6	45,5	45,5			
	12	104,3	100	95,3	91	59,8			
6 Административного назначения (офисы)	3	45,2	42,7	41,4	33,9	30,1	27,6	25,1	25,1
	4,5	67,8	64	62,1	50,9	45,2	41,4	37,7	37,7
	6	90,4	85,4	81,662	67,8	60,2	55,3	50,3	50,3

Нормативы потребления тепловой энергии за отопление и горячей воды из системы отопления на хозяйственно-бытовые нужды населения Джидинского района, утвержденные постановлением Правительства Республики Бурятия от 13.10.2012 № 446, представлены в таблицах.

Таблица 2.3.1.4 - Нормативы потребления тепловой энергии для населения за отопление

Степень благоустройства	Норматив потребления горячего водоснабжения, м ³ / чел. в месяц
Горячее водоснабжение	
1 степень	3,206
2 степень	3,096
3 степень	2,544
4 степень	1,219
5 степень	0,481
Отопление	
Норматив потребления тепловой энергии на 1 м ²	0,0233 Гкал/ м2

**ПРОГНОЗЫ ПРИРОСТОВ ОБЪЕМОВ ПОТРЕБЛЕНИЯ ТЕПЛОВОЙ ЭНЕРГИИ
(МОЩНОСТИ) И ТЕПЛОНОСИТЕЛЯ С РАЗДЕЛЕНИЕМ ПО ВИДАМ
ТЕПЛОПОТРЕБЛЕНИЯ В КАЖДОМ РАСЧЕТНОМ ЭЛЕМЕНТЕ
ТЕРРИТОРИАЛЬНОГО ДЕЛЕНИЯ И В ЗОНЕ ДЕЙСТВИЯ КАЖДОГО ИЗ
СУЩЕСТВУЮЩИХ ИЛИ ПРЕДЛАГАЕМЫХ ДЛЯ СТРОИТЕЛЬСТВА
ИСТОЧНИКОВ ТЕПЛОВОЙ ЭНЕРГИИ НА КАЖДОМ ЭТАПЕ**

Прогноз прироста тепловых нагрузок потребителей, сгруппированных по зонам действия источников тепловой энергии представлен в таблице.

СХЕМА ТЕПЛОСНАБЖЕНИЯ СЕЛЬСКОГО ПОСЕЛЕНИЯ «ОЕРСКОЕ»
ДЖИДИНСКОГО РАЙОНА РЕСПУБЛИКИ БУРЯТИЯ

Таблица 2.4.2 – Прогнозы приростов спроса на тепловую мощность для централизованного теплоснабжения с разделением по видам теплопотребления, Гкал/ч

Источник централизованного теплоснабжения	Установленная тепловая мощность, Гкал/ч	Фактическая располагаемая тепловая мощность источника, Гкал/ч	Расход тепловой мощности на собственные и хозяйственные нужды, Гкал/ч	Тепловая мощность нетто, Гкал/ч	Потери мощности в тепловых сетях, Гкал/ч	Присоединенная тепловая нагрузка (мощность), Гкал/ч	Тепловая нагрузка с учетом потерь тепловой энергии при транспортировке, Гкал/час	Дефициты (-) (резервы(+)) тепловой мощности источников тепла, Гкал/ч	Дефициты (-) (резервы(+)) тепловой мощности источников тепла, %
2022 год									
Котельная с. Оёр	4,96	4,96	0,07	4,89	0,117	0,652	0,77	4,12	83,09
2023-2026 годы									
Котельная с. Оёр	4,96	4,96	0,07	4,89	0,114	0,83	0,94	3,95	79,62
2027-2031 годы									
Котельная с. Оёр	4,96	4,96	0,070	4,89	0,112	1,05	1,16	3,73	75,20
2032-2034 годы									
Котельная с. Оёр	4,96	4,96	0,070	4,89	0,110	1,33	1,44	3,45	69,59

ПРОГНОЗЫ ПРИРОСТОВ ОБЪЕМОВ ПОТРЕБЛЕНИЯ ТЕПЛОВОЙ ЭНЕРГИИ (МОЩНОСТИ) И ТЕПЛОНОСИТЕЛЯ ОБЪЕКТАМИ, РАСПОЛОЖЕННЫМИ В ПРОИЗВОДСТВЕННЫХ ЗОНАХ, ПРИ УСЛОВИИ ВОЗМОЖНЫХ ИЗМЕНЕНИЙ ПРОИЗВОДСТВЕННЫХ ЗОН И ИХ ПЕРЕПРОФИЛИРОВАНИЯ И ПРИРОСТОВ ОБЪЕМОВ ПОТРЕБЛЕНИЯ ТЕПЛОВОЙ ЭНЕРГИИ (МОЩНОСТИ) ПРОИЗВОДСТВЕННЫМИ ОБЪЕКТАМИ С РАЗДЕЛЕНИЕМ ПО ВИДАМ ТЕПЛОПОТРЕБЛЕНИЯ И ПО ВИДАМ ТЕПЛОНОСИТЕЛЯ (ГОРЯЧАЯ ВОДА И ПАР) В ЗОНЕ ДЕЙСТВИЯ КАЖДОГО ИЗ СУЩЕСТВУЮЩИХ ИЛИ ПРЕДЛАГАЕМЫХ ДЛЯ СТРОИТЕЛЬСТВА ИСТОЧНИКОВ ТЕПЛОВОЙ ЭНЕРГИИ НА КАЖДОМ ЭТАПЕ

Приростов объемов потребления тепловой энергии и теплоносителя объектами жилья и соцкультбыта, расположенными в производственных зонах, не планируется.

Планируемые для размещения объекты федерального значения, объекты регионального значения и местного значения района.

Схемой территориального планирования мероприятия не предусмотрены.

1.2 Прогноз перспективного потребления тепловой энергии отдельными категориями потребителей, в том числе социально значимых, для которых устанавливаются льготные тарифы на тепловую энергию (мощность), теплоноситель

Согласно Федеральному закону от 27 июля 2010 года № 190-ФЗ (в ред. от 14 октября 2014 года) «О теплоснабжении», наряду со льготами, установленными федеральными законами в отношении физических лиц, льготные тарифы на тепловую энергию (мощность), теплоноситель устанавливаются при наличии соответствующего закона субъекта Российской Федерации. Законом субъекта Российской Федерации устанавливаются лица, имеющие право на льготы, основания для предоставления льгот и порядок компенсации выпадающих доходов теплоснабжающих организаций.

Перечень потребителей или категорий потребителей тепловой энергии (мощности), теплоносителя, имеющих право на льготные тарифы на тепловую энергию (мощность), теплоноситель (за исключением физических лиц), подлежит опубликованию в порядке, установленном правилами регулирования цен (тарифов) в сфере теплоснабжения, утвержденными Правительством Российской Федерации.

СХЕМА ТЕПЛОСНАБЖЕНИЯ СЕЛЬСКОГО ПОСЕЛЕНИЯ «ОЕРСКОЕ»
ДЖИДИНСКОГО РАЙОНА РЕСПУБЛИКИ БУРЯТИЯ

Льготные тарифы могут быть установлены для социально значимых потребителей тепловой энергии (или для отдельных объектов таких потребителей), к которым, согласно перечню Постановления Правительства РФ № 808 "Об организации теплоснабжения в Российской Федерации и о внесении изменений в некоторые акты Правительства Российской Федерации", относятся:

- органы государственной власти;
- медицинские учреждения;
- учебные заведения начального и среднего образования;
- учреждения социального обеспечения;
- метрополитен;
- воинские части Министерства обороны Российской Федерации, МВД Российской Федерации, Федеральной службы безопасности, Министерства Российской Федерации по делам гражданской обороны, чрезвычайным ситуациям и ликвидации последствий стихийных бедствий, Федеральной службы охраны Российской Федерации;
- исправительно-трудовые учреждения, следственные изоляторы, тюрьмы;
- федеральные ядерные центры и объекты, работающие с ядерным топливом и материалами;
- объекты по производству взрывчатых веществ и боеприпасов, выполняющие государственный оборонный заказ, с непрерывным технологическим процессом, требующим поставок тепловой энергии;
- животноводческие и птицеводческие хозяйства, теплицы;
- объекты вентиляции, водоотлива и основные подъемные устройства угольных и горнорудных организаций;
- объекты систем диспетчерского управления железнодорожного, водного и воздушного транспорта.

1.3 Прогноз перспективного потребления тепловой энергии потребителями, с которыми заключены или могут быть заключены в перспективе свободные долгосрочные договоры теплоснабжения

В соответствии с действующим законодательством деятельность по производству, передаче и распределению тепловой энергии регулируется государством, тарифы на тепловую энергию ежегодно устанавливаются тарифными комитетами.

Одновременно Федеральным законом от 27.07.2010 г. № 190-ФЗ «О теплоснабжении» определено, что поставки тепловой энергии (мощности), теплоносителя объектами, введенными в эксплуатацию после 1 января 2010 г., могут осуществляться на основе долгосрочных договоров теплоснабжения (на срок более чем 1 год), заключенных между потребителями тепловой энергии и теплоснабжающей организацией по ценам, определенным соглашением сторон.

Основными параметрами формирования долгосрочной цены являются:

- обеспечение экономической доступности услуг теплоснабжения потребителям;
- в НВВ для расчета цены поставки тепловой энергии включаются экономически обоснованные эксплуатационные издержки;
- в НВВ для расчета цены поставки тепловой энергии включается амортизация по объектам инвестирования и расходы на финансирование капитальных вложений (возврат инвестиций инвестору или финансирующей организации) из прибыли; суммарная инвестиционная составляющая в цене складывается из амортизационных отчислений и расходов на финансирование инвестиционной деятельности из прибыли с учетом возникающих налогов;
- необходимость выработки мер по сглаживанию ценовых последствий инвестирования (оптимальное «нагружение» цены инвестиционной составляющей);
- обеспечение компромисса интересов сторон (инвесторов, потребителей, эксплуатирующей организации) достигается разработкой долгосрочного ценового сценария, обеспечивающего приемлемую коммерческую эффективность инвестиционных проектов и посильные для потребителей расходы за услуги теплоснабжения.

Прерогатива заключения долгосрочных договоров принадлежит единой теплоснабжающей организации. В настоящее время отсутствует информация о подобных

договорах теплоснабжения поселении. Спрогнозировать заключение свободных долгосрочных договоров на данном этапе не представляется возможным.

1.4 Прогноз перспективного потребления тепловой энергии потребителями, с которыми заключены или могут быть заключены долгосрочные договоры теплоснабжения по регулируемой цене

В настоящее время данная модель применима только для теплосетевых организаций, поскольку Методические указания, утвержденные Приказом ФСТ от 01.09.2010 г. № 221-э/8, и утвержденные параметры RAB-регулирования действуют только для организаций, оказывающих услуги по передаче тепловой энергии. Для перехода на этот метод регулирования тарифов необходимо согласование ФСТ России. Тарифы по методу доходности инвестированного капитала устанавливаются на долгосрочный период регулирования (долгосрочные тарифы): не менее 5 лет (при переходе на данный метод первый период долгосрочного регулирования не менее 3 х лет), отдельно на каждый финансовый год.

При установлении долгосрочных тарифов фиксируются две группы параметров:

- пересматриваемые ежегодно (объем оказываемых услуг, индексы роста цен, величина корректировки тарифной выручки в зависимости от факта выполнения инвестиционной программы (ИП));
- не пересматриваемые в течение периода регулирования (базовый уровень операционных расходов (ОРЕХ) и индекс их изменения, нормативная величина оборотного капитала, норма доходности инвестированного капитала, срок возврата инвестированного капитала, уровень надежности и качества услуг).
- определен порядок формирования НВВ организации, принимаемой к расчету при установлении тарифов, правила расчета нормы доходности инвестированного капитала, правила определения стоимости активов и размера инвестированного капитала, правила определения долгосрочных параметров регулирования с применением метода сравнения аналогов.

Основные параметры формирования долгосрочных тарифов методом RAB:

СХЕМА ТЕПЛОСНАБЖЕНИЯ СЕЛЬСКОГО ПОСЕЛЕНИЯ «ОЕРСКОЕ»
ДЖИДИНСКОГО РАЙОНА РЕСПУБЛИКИ БУРЯТИЯ

- тарифы устанавливаются на долгосрочный период регулирования, отдельно на каждый финансовый год; ежегодно тарифы, установленные на очередной финансовый год, корректируются; в тарифы включается:
- инвестиционная составляющая, исходя из расходов на возврат первоначального и нового капитала при реализации ИП организации;
- для первого долгосрочного периода регулирования установлены ограничения по структуре активов: доля заемного капитала - 0,3, доля собственного капитала 0,7;
- срок возврата инвестированного капитала (20 лет); в НВВ для расчета тарифа не учитывается амортизация основных средств в соответствии с принятым организацией способом начисления амортизации, в тарифе учитывается амортизация капитала, рассчитанная из срока возврата капитала 20 лет;
- рыночная оценка первоначально инвестированного капитала и возврат первоначального и нового капитала при одновременном исключении амортизации из операционных расходов ведет к снижению инвестиционного ресурса, возникает противоречие с Положением по бухгалтерскому учету, при необходимости осуществления значительных капитальных вложений - ведет к значительному увеличению расходов на финансирование ИП из прибыли и возникновению дополнительных налогов;
- устанавливается норма доходности инвестированного капитала, созданного до и после перехода на RAB-регулирование (на каждый год первого долгосрочного периода регулирования, на последующие долгосрочные периоды норма доходности инвестированного капитала, созданного до и после перехода на RAB-регулирование, устанавливается одной ставкой);
- осуществляется перераспределение расчетных объемов НВВ периодов регулирования в целях сглаживания роста тарифов (не более 12 % НВВ регулируемого периода).

Доступна данная финансовая модель для Предприятий, у которых есть достаточные «собственные средства» для реализации инвестиционных программ, возможность растягивать возврат инвестиций на 20 лет, возможность привлечь займы на условиях установленной доходности на инвестируемый капитал. Для большинства ОКК установленная параметрами RAB-регулирования норма доходности инвестированного капитала не позволяет привлечь займы на финансовых рынках в современных условиях, т.к. стоимость заемного капитала по условиям банков выше. Привлечение займов на срок

СХЕМА ТЕПЛОСНАБЖЕНИЯ СЕЛЬСКОГО ПОСЕЛЕНИЯ «ОЕРСКОЕ»
ДЖИДИНСКОГО РАЙОНА РЕСПУБЛИКИ БУРЯТИЯ

20 лет тоже проблематично и влечет за собой схемы неоднократного перекредитования, что значительно увеличивает расходы ОКК на обслуживание займов, финансовые потребности ИП и риски при их реализации. Таким образом, для большинства ОКК применение RAB-регулирования не ведет к возникновению достаточных источников финансирования ИП (инвестиционных ресурсов), позволяющих осуществить реконструкцию и модернизацию теплосетевого комплекса при существующем уровне его износа.

Использование данного метода разрешено только для теплосетевых организаций из списка пилотных проектов, согласованного ФСТ России. В дальнейшем широкое распространение данного метода для теплосетевых и других теплоснабжающих организаций коммунального комплекса будет происходить только в случае положительного опыта запущенных пилотных проектов.

ГЛАВА 3. ЭЛЕКТРОННАЯ МОДЕЛЬ СИСТЕМЫ ТЕПЛОСНАБЖЕНИЯ ПОСЕЛЕНИЯ

В соответствии с п. 1а Постановления Правительства РФ от 3.04.2022 г. №405 «О внесении изменений в ПП РФ от 22.02.2012 г. «О требованиях к схемам теплоснабжения, порядку их разработки и утверждения», настоящая Глава является необязательной для поселений численностью населения до 100 тыс. человек, в связи с чем в настоящей схеме не разрабатывается.

ГЛАВА 4. СУЩЕСТВУЮЩИЕ И ПЕРСПЕКТИВНЫЕ БАЛАНСЫ ТЕПЛОЙ МОЩНОСТИ ИСТОЧНИКОВ ТЕПЛОЙ ЭНЕРГИИ И ТЕПЛОЙ НАГРУЗКИ ПОТРЕБИТЕЛЕЙ

1. БАЛАНСЫ СУЩЕСТВУЮЩЕЙ НА БАЗОВЫЙ ПЕРИОД СХЕМЫ ТЕПЛОСНАБЖЕНИЯ (АКТУАЛИЗАЦИИ СХЕМЫ ТЕПЛОСНАБЖЕНИЯ) ТЕПЛОЙ МОЩНОСТИ И ПЕРСПЕКТИВНОЙ ТЕПЛОЙ НАГРУЗКИ В КАЖДОЙ ИЗ ЗОН ДЕЙСТВИЯ ИСТОЧНИКОВ ТЕПЛОЙ ЭНЕРГИИ С ОПРЕДЕЛЕНИЕМ РЕЗЕРВОВ (ДЕФИЦИТОВ) СУЩЕСТВУЮЩЕЙ РАСПОЛАГАЕМОЙ ТЕПЛОЙ МОЩНОСТИ ИСТОЧНИКОВ ТЕПЛОЙ ЭНЕРГИИ, УСТАНОВЛИВАЕМЫХ НА ОСНОВАНИИ ВЕЛИЧИНЫ РАСЧЕТНОЙ ТЕПЛОЙ НАГРУЗКИ, А В ЦЕНОВЫХ ЗОНАХ ТЕПЛОСНАБЖЕНИЯ - БАЛАНСЫ СУЩЕСТВУЮЩЕЙ НА БАЗОВЫЙ ПЕРИОД СХЕМЫ ТЕПЛОСНАБЖЕНИЯ (АКТУАЛИЗАЦИИ СХЕМЫ ТЕПЛОСНАБЖЕНИЯ) ТЕПЛОЙ МОЩНОСТИ И ПЕРСПЕКТИВНОЙ ТЕПЛОЙ НАГРУЗКИ В КАЖДОЙ СИСТЕМЕ ТЕПЛОСНАБЖЕНИЯ С УКАЗАНИЕМ СВЕДЕНИЙ О ЗНАЧЕНИЯХ СУЩЕСТВУЮЩЕЙ И ПЕРСПЕКТИВНОЙ ТЕПЛОЙ МОЩНОСТИ ИСТОЧНИКОВ ТЕПЛОЙ ЭНЕРГИИ, НАХОДЯЩИХСЯ В ГОСУДАРСТВЕННОЙ ИЛИ МУНИЦИПАЛЬНОЙ СОБСТВЕННОСТИ И ЯВЛЯЮЩИХСЯ ОБЪЕКТАМИ КОНЦЕССИОННЫХ СОГЛАШЕНИЙ ИЛИ ДОГОВОРОВ АРЕНДЫ

Балансы существующей на базовый период схемы теплоснабжения (актуализации схемы теплоснабжения) тепловой мощности и перспективной тепловой нагрузки в каждой из зон действия источников тепловой энергии с определением резервов (дефицитов) существующей располагаемой тепловой мощности источников тепловой энергии, устанавливаемых на основании величины расчетной тепловой нагрузки отражены в гл.2.

2. ГИДРАВЛИЧЕСКИЙ РАСЧЕТ ПЕРЕДАЧИ ТЕПЛОНОСИТЕЛЯ ДЛЯ КАЖДОГО МАГИСТРАЛЬНОГО ВЫВОДА С ЦЕЛЮ ОПРЕДЕЛЕНИЯ ВОЗМОЖНОСТИ (НЕВОЗМОЖНОСТИ) ОБЕСПЕЧЕНИЯ ТЕПЛОЙ ЭНЕРГИЕЙ СУЩЕСТВУЮЩИХ И ПЕРСПЕКТИВНЫХ ПОТРЕБИТЕЛЕЙ, ПРИСОЕДИНЕННЫХ К ТЕПЛОЙ СЕТИ ОТ КАЖДОГО ИСТОЧНИКА ТЕПЛОЙ ЭНЕРГИИ

Системы теплоснабжения представляют собой взаимосвязанный комплекс потребителей тепла, отличающихся как характером, так и величиной теплопотребления. Режимы расходов тепла многочисленными абонентами неодинаковы. Тепловая нагрузка

СХЕМА ТЕПЛОСНАБЖЕНИЯ СЕЛЬСКОГО ПОСЕЛЕНИЯ «ОЕРСКОЕ»
ДЖИДИНСКОГО РАЙОНА РЕСПУБЛИКИ БУРЯТИЯ

отопительных установок изменяется в зависимости от температуры наружного воздуха, оставаясь практически стабильной в течение суток. Расход тепла на горячее водоснабжение не зависит от температуры наружного воздуха, но изменяется как по часам суток, так и по дням недели.

В этих условиях необходимо искусственное изменение параметров и расхода теплоносителя в соответствии с фактической потребностью абонентов. Регулирование повышает качество теплоснабжения, сокращает перерасход тепловой энергии и топлива.

В зависимости от места осуществления регулирования различают центральное, групповое, местное и индивидуальное регулирование.

Центральное регулирование выполняют в котельной по преобладающей нагрузке, характерной для большинства абонентов. В тепловых сетях такой нагрузкой может быть отопление или совместная нагрузка отопления и горячего водоснабжения. На ряде технологических предприятий преобладающим является технологическое теплопотребление.

Местное регулирование предусматривается на абонентском вводе для дополнительной корректировки параметров теплоносителя с учетом местных факторов.

Индивидуальное регулирование осуществляется непосредственно у теплопотребляющих приборов, например, у нагревательных приборов систем отопления, и дополняет другие виды регулирования.

Тепловая нагрузка многочисленных абонентов современных систем теплоснабжения неоднородна не только по характеру теплопотребления, но и по параметрам теплоносителя. Поэтому центральное регулирование отпуска тепла дополняется групповым, местным и индивидуальным, т. е. осуществляется комбинированное регулирование.

Комбинированное регулирование, состоящее из нескольких ступеней, взаимно дополняющих друг друга, создает наиболее полное соответствие между отпуском тепла и фактическим тепло, потреблением.

По способу осуществления регулирования может быть автоматическим и ручным.

СХЕМА ТЕПЛОСНАБЖЕНИЯ СЕЛЬСКОГО ПОСЕЛЕНИЯ «ОЕРСКОЕ»
ДЖИДИНСКОГО РАЙОНА РЕСПУБЛИКИ БУРЯТИЯ

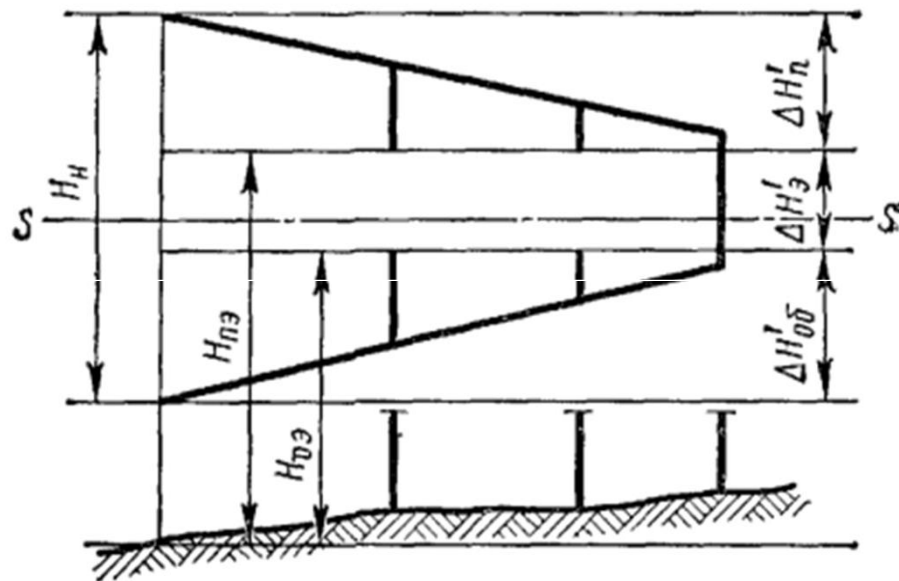


Рисунок 6 Пьезометрический график тепловой сети при пропорциональной разрегулировке абонентов.

Гидравлическим режимом определяется взаимосвязь между расходом теплоносителя и давлением в различных точках системы в данный момент времени.

Расчетный гидравлический режим характеризуется распределением теплоносителя в соответствии с расчетной тепловой нагрузкой абонентов. Давление в узловых точках сети и на абонентских вводах равно расчетному. Наглядное представление об этом режиме дает пьезометрический график, построенный по данным гидравлического расчета.

Однако в процессе эксплуатации расход воды в системе изменяется. Переменный расход вызывается неравномерностью водопотребления на горячее водоснабжение, наличием местного количественного регулирования разнородной нагрузки, а также различными переключениями в сети. Изменение расхода воды и связанное с ним изменение давления приводят к нарушению как гидравлического, так и теплового режима абонентов. Расчет гидравлического режима дает возможность определить перераспределение расходов и давлений в сети и установить пределы допустимого изменения нагрузки, обеспечивающие безаварийную эксплуатацию системы.

Гидравлические режимы разрабатываются для отопительного и летнего периодов времени. В открытых системах теплоснабжения дополнительно рассчитывается гидравлический режим при максимальном водоразборе из обратного и подающего трубопроводов.

Расчет гидравлического режима базируется на основных уравнениях гидродинамики. В тепловых сетях, как правило, имеет место квадратичная зависимость падения давления ΔP (Па) от расхода:

СХЕМА ТЕПЛОСНАБЖЕНИЯ СЕЛЬСКОГО ПОСЕЛЕНИЯ «ОЕРСКОЕ»
ДЖИДИНСКОГО РАЙОНА РЕСПУБЛИКИ БУРЯТИЯ

$$\Delta P = S \cdot V^2$$

где S — характеристика сопротивления, представляющая собой падение давления при единице расхода теплоносителя, Па/(м³/ч)²; V — расход теплоносителя, м³/ч.

Гидравлический режим систем теплоснабжения в значительной степени зависит от нагрузки горячего водоснабжения. Суточная неравномерность водопотребления, а также сезонное изменение расхода сетевой воды на горячее водоснабжение существенно изменяют гидравлический режим системы.

При отсутствии регуляторов расхода переменная нагрузка горячего водоснабжения вызывает изменение расходов воды, как в тепловой сети, так и в отопительных системах, особенно на конечных участках сети.

Центральное регулирование гидравлическим режимом в таких случаях возможно лишь при обеспечении одинаковой степени изменения расхода воды на отопление у всех потребителей. Исследованиями доказано, что для пропорциональной разрегулировки отопительных систем должны быть выполнены следующие условия:

- отношение расчетных расходов воды на горячее водоснабжение и отопление должно быть одинаково у всех абонентов при одинаковом суточном графике водопотребления;
- при начальной регулировке системы, производимой при расчетном расходе воды на вводах, у всех абонентов устанавливаются одинаковые полные давления в подающей линии перед элеватором НПЭ и в обратном трубопроводе после отопительной системы НОЭ.

Разработка гидравлического режима тепловых сетей.

Гидравлический режим тепловых сетей определяет давление в любой точке в подающих и обратных трубопроводах, располагаемые напоры на выводах тепловой сети у источника теплоты и на тепловых пунктах потребителей, давление во всасывающих патрубках сетевых и подкачивающих насосов, требуемые напоры насосов источника теплоты и подкачивающих станций. К гидравлическому режиму работы тепловых сетей предъявляют следующие требования:

- давление воды в обратных трубопроводах не должно превышать допустимого рабочего давления в непосредственно присоединенных системах потребителей теплоты и в то же время должно быть выше на 0,05 МПа (0,5 кгс/см²) статического давления систем отопления для обеспечения их заполнения;
- давление воды в обратных трубопроводах тепловой сети во избежание подсоса воздуха должно быть не менее 0,05 МПа (0,5 кгс/см²);

СХЕМА ТЕПЛОСНАБЖЕНИЯ СЕЛЬСКОГО ПОСЕЛЕНИЯ «ОЕРСКОЕ»
ДЖИДИНСКОГО РАЙОНА РЕСПУБЛИКИ БУРЯТИЯ

- давление воды во всасывающих патрубках сетевых, подпиточных, подкачивающих и смесительных насосов не должно превышать допустимого по условиям прочности конструкции насосов и быть не ниже 0,05 МПа (0,5 кгс/см²) или величины допустимого кавитационного запаса;
- давление в подающем трубопроводе при работе сетевых насосов должно быть таким, чтобы не происходило кипения воды при ее максимальной температуре в любой точке подающего трубопровода, в оборудовании источника теплоты и в приборах систем теплопотребителей, непосредственно присоединенных к тепловым сетям; при этом давление в оборудовании источника теплоты и тепловой сети не должно превышать допустимых пределов их прочности;
- перепад давлений на тепловых пунктах потребителей должен быть не меньше гидравлического сопротивления систем теплопотребления с учетом потерь давления в дроссельных диафрагмах и соплах элеваторов в случае их присутствия;
- статическое давление в системе теплоснабжения не должно превышать допустимого давления в оборудовании источника теплоты, в тепловых сетях и системах теплопотребления, непосредственно присоединенных к сетям, и обеспечивать заполнение их водой; статическое давление должно определяться условно для температуры воды до 100 °С; для случаев аварийной остановки сетевых насосов или отключения отдельных участков тепловой сети при сложном рельефе местности и гидравлическом режиме допускается учитывать повышение статического давления во избежание кипения воды с температурой выше 100°С.

Для учета взаимного влияния рельефа местности, высоты абонентских систем, потерь давления в тепловых сетях и предъявляемых выше требований в процессе разработки гидравлического режима тепловой сети необходимо строить пьезометрический график. На пьезометрических графиках величины гидравлического потенциала выражены в единицах напора.

Пьезометрический график представляет собой графическое изображение напоров в тепловой сети относительно местности, на которой она проложена. На пьезометрическом графике в определенном масштабе наносят рельеф местности, высоту присоединенных зданий, величины напоров в сети. На горизонтальной оси графика откладывают длину сети, а на вертикальной оси - напоры. Линии напоров в сети наносят как для рабочего, так и для статического режимов.

СХЕМА ТЕПЛОСНАБЖЕНИЯ СЕЛЬСКОГО ПОСЕЛЕНИЯ «ОЕРСКОЕ»
ДЖИДИНСКОГО РАЙОНА РЕСПУБЛИКИ БУРЯТИЯ

Пьезометрические графики построены с учетом рекомендаций и параметров работы существующего оборудования на источниках тепла.

Выводы по разработке гидравлического режима тепловых сетей.

Данные выводы относятся ко всем рассмотренным теплотрассам.

1) Давление в отдельных точках системы не превышает пределы прочности, следовательно, нет необходимости предусматривать подключение отдельных потребителей по независимой схеме или деление тепловых сетей на зоны с выбором для каждой зоны своей линии статического напора.

2) Так как профиль трассы практически ровный, требование заполнения верхних точек систем теплопотребления, не превышая допустимые давления, выполняется.

3) Напор в любой точке тепловой сети определяется величиной отрезка между данной точкой и линией пьезометрического графика подающей или обратной магистрали.

4) Напоры на входе сетевых насосов и на выходе из источника теплоты, удовлетворяют всем требованиям, предъявляемым к гидравлическому режиму.

5) Так как тепловые сети не большой протяженности и профиль теплотрассы не сложный, для обеспечения требований гидравлического режима, установка подкачивающих насосных и дроссельных станций на подающем и обратном трубопроводах не требуется.

Рекомендации по выполнению мероприятий на тепловых сетях.

Для согласованной работы всех теплопотребителей и контроля параметров теплоносителя на отдельно взятом объекте, рекомендуем:

1. Промыть систему отопления каждого здания и сооружения включая отопительные приборы.

2. Для контроля и регулирования входных и выходных параметров теплоносителя на вводе в здания и сооружения установить контрольно-измерительные приборы прямого действия (манометры, термометры):

- на подающем и обратном трубопроводе каждого здания или сооружения;
- на подающем трубопроводе после запорной арматуры и на обратном трубопроводе до запорной арматуры каждого ответвления по ходу теплоносителя при наличии распределительных коллекторов;

3. Для обеспечения надёжной и бесперебойной работы внутренней системы отопления, включая отопительные приборы установить на подающем и обратном трубопроводе каждого здания или сооружения фильтры механической очистки теплоносителя. Предусмотреть запорную арматуру, позволяющую легко провести обслуживание фильтров.

СХЕМА ТЕПЛОСНАБЖЕНИЯ СЕЛЬСКОГО ПОСЕЛЕНИЯ «ОЕРСКОЕ»
ДЖИДИНСКОГО РАЙОНА РЕСПУБЛИКИ БУРЯТИЯ

4. Для исключения перерасхода тепловой и электрической энергии, а так-же топлива котельной установить узлы учёта потребляемого тепла на каждом здании и сооружении.

5. На выходе теплоносителя из здания или сооружения установить регулирующую арматуру (балансировочный клапан), для установления номинального расхода теплоносителя применительно к каждому объекту.

6. Для снижения потребления тепловой энергии без ухудшения качества отопления рекомендуем установить индивидуальные тепловые пункты с автоматическим регулированием на каждом здании или сооружении, что позволяет:

- регулировать температуру теплоносителя, а, следовательно, и температуру внутри помещений в прямой зависимости от температуры наружного воздуха;

- поддерживать температуру теплоносителя в обратном трубопроводе индивидуального теплового пункта (сетевой воды возвращаемую на котельные) на одном и том же уровне в течение длительного времени.

**3. ВЫВОДЫ О РЕЗЕРВАХ (ДЕФИЦИТАХ) СУЩЕСТВУЮЩЕЙ СИСТЕМЫ
ТЕПЛОСНАБЖЕНИЯ ПРИ ОБЕСПЕЧЕНИИ ПЕРСПЕКТИВНОЙ ТЕПЛОЙ
НАГРУЗКИ ПОТРЕБИТЕЛЕЙ**

На источниках теплоснабжения дефицитов тепловой мощности не выявлено. Анализ приведенных в гл.2 данных показывает, что наблюдается уменьшение резерва тепловой мощности к расчётному сроку реализации схемы теплоснабжения.

ГЛАВА 5. МАСТЕР-ПЛАН РАЗВИТИЯ СИСТЕМЫ ТЕПЛОСНАБЖЕНИЯ ПОСЕЛЕНИЯ

1. ОПИСАНИЕ ВАРИАНТОВ ПЕРСПЕКТИВНОГО РАЗВИТИЯ СИСТЕМ ТЕПЛОСНАБЖЕНИЯ ПОСЕЛЕНИЯ (В СЛУЧАЕ ИХ ИЗМЕНЕНИЯ ОТНОСИТЕЛЬНО РАНЕЕ ПРИНЯТОГО ВАРИАНТА РАЗВИТИЯ СИСТЕМ ТЕПЛОСНАБЖЕНИЯ В УТВЕРЖДЕННОЙ В УСТАНОВЛЕННОМ ПОРЯДКЕ СХЕМЕ ТЕПЛОСНАБЖЕНИЯ)

В Мастер-плане сформировано 2 варианта развития системы теплоснабжения сельского поселения «Оерское».

1 вариант предполагает сохранение существующей системы теплоснабжения с плановой модернизацией Котельного оборудования, а также реконструкцией источников теплоснабжения по мере износа, либо неисправного состояния основного и вспомогательного оборудования в процессе эксплуатации. Развитие тепловых сетей выполняется с подключением существующих и перспективных абонентов, а также ремонт и замена существующих сетей.

Предпосылкой для разработки Варианта послужили Требования к схемам теплоснабжения (Постановление Правительства Российской Федерации №154 от 22 февраля 2012 г).

В целях повышения качества централизованного теплоснабжения на территории сельского поселения «Оерское» предлагается оснащение источника приборами учета, а также выполнение следующих мероприятий:

- Организация теплоснабжения сельского поселения «Оерское», обслуживание и поддержание системы теплоснабжения в работоспособном состоянии
- Обеспечение объектов предприятий современными техническими средствами учета и контроля на всех этапах выработки, передачи, потребления ТЭР;
- Обеспечение потребителей приборами учета тепловой энергии.
- Строительство новых сетей теплоснабжения к существующим потребителям
- Строительство новых сетей теплоснабжения к перспективным потребителям
- Ремонт и замена ветхих тепловых сетей

Данный вариант развития системы теплоснабжения на территории сельского поселения «Оерское» предлагает сравнительно небольшие капиталовложения с небольшим сроком окупаемости, что не сильно повлияет на увеличение динамики роста

СХЕМА ТЕПЛОСНАБЖЕНИЯ СЕЛЬСКОГО ПОСЕЛЕНИЯ «ОЕРСКОЕ»
ДЖИДИНСКОГО РАЙОНА РЕСПУБЛИКИ БУРЯТИЯ

тарифов на тепловую энергию, а так же обеспечит возможность подключения новых потребителей.

2 вариант предполагает сохранение существующей системы теплоснабжения с подключением новых потребителей, а также реконструкцией источников теплоснабжения по мере износа, либо неисправного состояния основного и вспомогательного оборудования в процессе эксплуатации. Развитие тепловых сетей выполняется для подключения новых абонентов, а также ремонт и замена существующих.

Необходимо строительство и перекладка сетей, резервных трубопроводных связей, в тепловых сетях одного района теплоснабжения, с увеличением диаметра для возможности аварийного переключения потребителей от одного участка к другому, на случай выхода из строя одного из участков тепловых сетей и применение дизель-генераторной установки (уже имеется) на случай выхода из строя источника тепловой энергии или прекращения подачи топлива.

Предпосылкой для разработки Варианта послужили Требования к схемам теплоснабжения (Постановление Правительства Российской Федерации №154 от 22 февраля 2012 г).

Этот вариант сохранит существующую выработку тепловой энергии с возможностью подключения новых потребителей.

В целях повышения качества централизованного теплоснабжения на территории сельского поселения «Оерское» предлагается оснащение источника приборами учета, а также выполнение следующих мероприятий:

- Организация теплоснабжения сельского поселения «Оерское», обслуживание и поддержание системы теплоснабжения в работоспособном состоянии
- Установка дизель-генераторных установок
- Строительство и перекладка сетей, резервных трубопроводных связей, в тепловых сетях одного района теплоснабжения, с увеличением диаметра для возможности аварийного переключения потребителей от одного участка к другому, на случай выхода из строя одного из участков тепловых сетей.
- Строительство новых сетей теплоснабжения к существующим потребителям
- Строительство новых сетей теплоснабжения к перспективным потребителям
- Ремонт и замена ветхих тепловых сетей

Данный вариант развития системы теплоснабжения на территории сельского поселения «Оерское» предлагает значительные капиталовложения с большим сроком окупаемости, что повлияет на увеличение динамики роста тарифов на тепловую энергию.

СХЕМА ТЕПЛОСНАБЖЕНИЯ СЕЛЬСКОГО ПОСЕЛЕНИЯ «ОЕРСКОЕ»
ДЖИДИНСКОГО РАЙОНА РЕСПУБЛИКИ БУРЯТИЯ

При выборе данного варианта будет обеспечена максимальная надежность системы теплоснабжения. В случае аварийной ситуации, при выходе из строя котельной, будет обеспечена возможность использования дизель генераторной установки.

**2. ОБОСНОВАНИЕ ВЫБОРА ПРИОРИТЕТНОГО ВАРИАНТА
ПЕРСПЕКТИВНОГО РАЗВИТИЯ СИСТЕМ ТЕПЛОСНАБЖЕНИЯ
ПОСЕЛЕНИЯ, СЕЛЬСКОГО ПОСЕЛЕНИЯ, СЕЛЬСКОГО ПОСЕЛЕНИЯ
ФЕДЕРАЛЬНОГО ЗНАЧЕНИЯ НА ОСНОВЕ АНАЛИЗА ЦЕНОВЫХ
(ТАРИФНЫХ) ПОСЛЕДСТВИЙ ДЛЯ ПОТРЕБИТЕЛЕЙ, А В ЦЕНОВЫХ ЗОНАХ
ТЕПЛОСНАБЖЕНИЯ - НА ОСНОВЕ АНАЛИЗА ЦЕНОВЫХ (ТАРИФНЫХ)
ПОСЛЕДСТВИЙ ДЛЯ ПОТРЕБИТЕЛЕЙ, ВОЗНИКШИХ ПРИ
ОСУЩЕСТВЛЕНИИ РЕГУЛИРУЕМЫХ ВИДОВ ДЕЯТЕЛЬНОСТИ, И
ИНДИКАТОРОВ РАЗВИТИЯ СИСТЕМ ТЕПЛОСНАБЖЕНИЯ ПОСЕЛЕНИЯ,
СЕЛЬСКОГО ПОСЕЛЕНИЯ, СЕЛЬСКОГО ПОСЕЛЕНИЯ ФЕДЕРАЛЬНОГО
ЗНАЧЕНИЯ**

В данный момент наиболее приоритетным является 2 вариант развития. При выборе данного варианта будет обеспечена максимальная надежность системы теплоснабжения.

**3. ТЕХНИКО-ЭКОНОМИЧЕСКОЕ СРАВНЕНИЕ ВАРИАНТОВ
ПЕРСПЕКТИВНОГО РАЗВИТИЯ СИСТЕМ ТЕПЛОСНАБЖЕНИЯ
ПОСЕЛЕНИЯ**

1 вариант развития системы теплоснабжения на территории сельского поселения «Оерское» предлагает сравнительно небольшие капиталовложения с небольшим сроком окупаемости, что не сильно повлияет на увеличение динамики роста тарифов на тепловую энергию, а также не обеспечит возможность подключения новых потребителей.

2 вариант развития системы теплоснабжения на территории сельского поселения «Оерское» предлагает значительные капиталовложения с большим сроком окупаемости, что может повлиять на увеличение динамики роста тарифов на тепловую энергию. При выборе данного варианта будет обеспечена максимальная надежность системы теплоснабжения.

**ГЛАВА 6. СУЩЕСТВУЮЩИЕ И ПЕРСПЕКТИВНЫЕ
БАЛАНСЫ ПРОИЗВОДИТЕЛЬНОСТИ
ВОДОПОДГОТОВИТЕЛЬНЫХ УСТАНОВОК И
МАКСИМАЛЬНОГО ПОТРЕБЛЕНИЯ ТЕПЛОНОСИТЕЛЯ
ТЕПЛОПОТРЕБЛЯЮЩИМИ УСТАНОВКАМИ
ПОТРЕБИТЕЛЕЦ, В ТОМ ЧИСЛЕ В АВАРИЙНЫХ РЕЖИМАХ**

**1. РАСЧЕТНАЯ ВЕЛИЧИНА НОРМАТИВНЫХ ПОТЕРЬ (В ЦЕНОВЫХ ЗОНАХ
ТЕПЛОСНАБЖЕНИЯ - РАСЧЕТНУЮ ВЕЛИЧИНУ ПЛАНОВЫХ ПОТЕРЬ,
ОПРЕДЕЛЯЕМЫХ В СООТВЕТСТВИИ С МЕТОДИЧЕСКИМИ УКАЗАНИЯМИ
ПО РАЗРАБОТКЕ СХЕМ ТЕПЛОСНАБЖЕНИЯ) ТЕПЛОНОСИТЕЛЯ В
ТЕПЛОВЫХ СЕТЯХ В ЗОНАХ ДЕЙСТВИЯ ИСТОЧНИКОВ ТЕПЛОВОЙ
ЭНЕРГИИ**

**Таблица 2.6.1.1 - Технологические потери при передаче тепловой энергии,
теплоносителя по тепловым сетям МУП «Рост-инвест» на территории сельского
поселения «Оерское»**

Диаметр трубопровода, d_y , мм	Удельный объем воды трубопровода i -го диаметра, V_i , м ³ /км	Протяженность участка тепловой сети i -го диаметра, l_i м	$V_i l_i$, м ³
40	0,0009	222	0,20
40	0,0009	10	0,01
200	0,0277	22	0,61
200	0,0277	126	3,50
32	0,0005	6	0,00
200	0,0277	48	1,33
32	0,0005	74	0,04
200	0,0277	44	1,22
50	0,0015	88	0,13
25	0,0003	4	0,00
25	0,0003	4	0,00
200	0,0277	138	3,83
50	0,0015	50	0,07
80	0,0041	56	0,23
50	0,0015	14	0,02
50	0,0015	56	0,08
80	0,0041	76	0,31
40	0,0009	14	0,01
40	0,0009	46	0,04

СХЕМА ТЕПЛОСНАБЖЕНИЯ СЕЛЬСКОГО ПОСЕЛЕНИЯ «ОЕРСКОЕ»
ДЖИДИНСКОГО РАЙОНА РЕСПУБЛИКИ БУРЯТИЯ

Диаметр трубопровода, d_y , мм	Удельный объем воды трубопровода i -го диаметра, V_i , м ³ /км	Протяженность участка тепловой сети i -го диаметра, l_i м	$V_i l_i$, м ³
80	0,0041	78	0,32
50	0,0015	14	0,02
50	0,0015	50	0,07
80	0,0041	80	0,33
50	0,0015	14	0,02
50	0,0015	60	0,09
80	0,0041	120	0,49
40	0,0009	80	0,07
80	0,0041	42	0,17
80	0,0041	76	0,31
32	0,0005	22	0,01
80	0,0041	80	0,33
80	0,0041	46	0,19
32	0,0005	10	0,01
32	0,0005	26	0,01
80	0,0041	80	0,33
32	0,0005	6	0,00
50	0,0015	32	0,05
50	0,0015	180	0,26
50	0,0015	48	0,07
32	0,0005	10	0,01
50	0,0015	66	0,10
50	0,0015	104	0,15
50	0,0015	10	0,01
200	0,0277	192	5,33
50	0,0015	192	0,28
50	0,0015	6	0,01
50	0,0015	78	0,11
50	0,0015	106	0,15
50	0,0015	26	0,04
50	0,0015	178	0,26
50	0,0015	2	0,00
150	0,0156	198	3,09
150	0,0156	244	3,81
50	0,0015	52	0,08
100	0,0065	204	1,33
70	0,0030	74	0,22
125	0,0106	120	1,27

**СХЕМА ТЕПЛОСНАБЖЕНИЯ СЕЛЬСКОГО ПОСЕЛЕНИЯ «ОЕРСКОЕ»
ДЖИДИНСКОГО РАЙОНА РЕСПУБЛИКИ БУРЯТИЯ**

Диаметр трубопровода, d_y , мм	Удельный объем воды трубопровода i -го диаметра, V_i , м ³ /км	Протяженность участка тепловой сети i -го диаметра, l_i м	$V_i l_i$, м ³
80	0,0041	120	0,49
50	0,0015	50	0,07
40	0,0009	20	0,02
80	0,0041	32	0,13
40	0,0009	20	0,02
80	0,0041	56	0,23
32	0,0005	14	0,01
80	0,0041	80	0,33
32	0,0005	16	0,01
50	0,0015	76	0,11
32	0,0005	16	0,01
50	0,0015	40	0,06
40	0,0009	40	0,04
32	0,0005	16	0,01

2. МАКСИМАЛЬНЫЙ И СРЕДНЕЧАСОВОЙ РАСХОД ТЕПЛОНОСИТЕЛЯ (РАСХОД СЕТЕВОЙ ВОДЫ) НА ГОРЯЧЕЕ ВОДОСНАБЖЕНИЕ ПОТРЕБИТЕЛЕЙ С ИСПОЛЬЗОВАНИЕМ ОТКРЫТОЙ СИСТЕМЫ ТЕПЛОСНАБЖЕНИЯ В ЗОНЕ ДЕЙСТВИЯ КАЖДОГО ИСТОЧНИКА ТЕПЛОВОЙ ЭНЕРГИИ, РАССЧИТЫВАЕМЫЙ С УЧЕТОМ ПРОГНОЗНЫХ СРОКОВ ПЕРЕВОДА ПОТРЕБИТЕЛЕЙ, ПОДКЛЮЧЕННЫХ К ОТКРЫТОЙ СИСТЕМЕ ТЕПЛОСНАБЖЕНИЯ (ГОРЯЧЕГО ВОДОСНАБЖЕНИЯ), НА ЗАКРЫТУЮ СИСТЕМУ ГОРЯЧЕГО ВОДОСНАБЖЕНИЯ

Система теплоснабжения в Сельском поселении «Оерское» - закрытая.

3. СВЕДЕНИЯ О НАЛИЧИИ БАКОВ-АККУМУЛЯТОРОВ

В Сельском поселении «Оерское» баки-аккумуляторы отсутствуют.

4. НОРМАТИВНЫЙ И ФАКТИЧЕСКИЙ (ДЛЯ ЭКСПЛУАТАЦИОННОГО И АВАРИЙНОГО РЕЖИМОВ) ЧАСОВОЙ РАСХОД ПОДПИТОЧНОЙ ВОДЫ В ЗОНЕ ДЕЙСТВИЯ ИСТОЧНИКОВ ТЕПЛОВОЙ ЭНЕРГИИ

**СХЕМА ТЕПЛОСНАБЖЕНИЯ СЕЛЬСКОГО ПОСЕЛЕНИЯ «ОЕРСКОЕ»
ДЖИДИНСКОГО РАЙОНА РЕСПУБЛИКИ БУРЯТИЯ**

В Сельском поселении «Оерское» в качестве теплоносителя для передачи тепловой энергии от источников до потребителей используется горячая вода. Качество используемой воды должно обеспечивать работу оборудования системы теплоснабжения без превышающих допустимые нормы отложений накипи и шлама, без коррозионных повреждений, поэтому исходную воду необходимо подвергать обработке в водоподготовительных установках.

Присоединение (подключение) всех потребителей во вновь создаваемых зонах теплоснабжения будет осуществляться по независимой схеме присоединения систем отопления потребителей и закрытой схеме присоединения систем горячего водоснабжения через индивидуальные тепловые пункты.

Тепловые узлы существующих потребителей должны быть реконструированы с установкой теплообменного оборудования для создания закрытого контура водоснабжения. При невозможности выполнения реконструкции предполагается отказаться от централизованного горячего водоснабжения и использовать индивидуальные электрические водонагреватели.

**5. СУЩЕСТВУЮЩИЙ И ПЕРСПЕКТИВНЫЙ БАЛАНС
ПРОИЗВОДИТЕЛЬНОСТИ ВОДОПОДГОТОВИТЕЛЬНЫХ УСТАНОВОК И
ПОТЕРЬ ТЕПЛОНОСИТЕЛЯ С УЧЕТОМ РАЗВИТИЯ СИСТЕМЫ
ТЕПЛОСНАБЖЕНИЯ**

Таблица 2.6.5.1 –Баланс теплоносителя сельского поселения «Оерское»

Источник централизованного теплоснабжения	Тепловая нагрузка с учетом потерь тепловой энергии при транспортировке, Гкал/час	Объем теплоносителя в системе теплоснабжения, м ³	Нормируемая утечка теплоносителя, тыс. м ³ /год	Производительность установки водоподготовки, м ³ /час
2022 год				
Котельная с. Оёр	0,77	66,92	0,1673	0,37
2023-2026 годы				
Котельная с. Оёр	0,94	81,92	0,2048	0,45
2027-2031 годы				
Котельная с. Оёр	1,16	100,99	0,2525	0,56
2032-2034 годы				
Котельная с. Оёр	1,44	125,22	0,3131	0,69

В соответствии со СП 41-02-2003 «Тепловые сети» (п. 6.17) аварийная подпитка в количестве 2 % от объема воды в тепловых сетях и присоединенным к ним системам теплоснабжения осуществляется химически не обработанной и недеаэрированной водой.

СХЕМА ТЕПЛОСНАБЖЕНИЯ СЕЛЬСКОГО ПОСЕЛЕНИЯ «ОЕРСКОЕ»
ДЖИДИНСКОГО РАЙОНА РЕСПУБЛИКИ БУРЯТИЯ

Таблица 2.6.5.2 – Объем теплоносителя необходимый для подпитки сети в аварийном режиме

Показатель	Объем теплоносителя в системе теплоснабжения, м ³	Аварийная подпитка химически не обработанной и недеаэрированной воды, м ³ /час
2022 год		
Котельная с. Оёр	66,92	1,34
2023-2026 годы		
Котельная с. Оёр	81,92	1,64
2027-2031 годы		
Котельная с. Оёр	100,99	2,02
2032-2034 годы		
Котельная с. Оёр	125,22	2,50

ГЛАВА 7. ПРЕДЛОЖЕНИЯ ПО СТРОИТЕЛЬСТВУ, РЕКОНСТРУКЦИИ, ТЕХНИЧЕСКОМУ ПЕРЕВООРУЖЕНИЮ И (ИЛИ) МОДЕРНИЗАЦИИ ИСТОЧНИКОВ ТЕПЛОВОЙ ЭНЕРГИИ

1. ОПИСАНИЕ УСЛОВИЙ ОРГАНИЗАЦИИ ЦЕНТРАЛИЗОВАННОГО ТЕПЛОСНАБЖЕНИЯ, ИНДИВИДУАЛЬНОГО ТЕПЛОСНАБЖЕНИЯ, А ТАКЖЕ ПОКВАРТИРНОГО ОТОПЛЕНИЯ

С целью качественного и бесперебойного обеспечения потребности в теплоснабжении для потребителей, расположенных вне зон действия существующих энергоисточников, предлагается провести мероприятия по реконструкции и техническому перевооружению. Проведение мероприятий по реконструкции и техническому перевооружению котельных позволит существенно снизить затраты эксплуатирующей организации на топливо и текущие ремонты устаревшего оборудования.

Согласно данным администрации на территории Муниципального образования сельское поселение «Оерское» предусматриваются 2 варианта мероприятий по строительству, реконструкции и модернизации сетей:

1 вариант:

- Организация теплоснабжения сельского поселения «Оерское», обслуживание и поддержание системы теплоснабжения в работоспособном состоянии
- Обеспечение объектов предприятий современными техническими средствами учета и контроля на всех этапах выработки, передачи, потребления ТЭР;

2 вариант:

- Организация теплоснабжения сельского поселения «Оерское», обслуживание и поддержание системы теплоснабжения в работоспособном состоянии
- Установка дизель-генераторных установок

Согласно выбранному сценарию развития централизованного теплоснабжения сельского поселения «Оерское», в котором предусмотрено подключение существующих объектов капитального строительства к системе централизованного теплоснабжения.

В целях повышения качества централизованного теплоснабжения на территории сельского поселения «Оерское» предлагается оснащение каждого источника приборами учета. В течение расчетного срока схемы теплоснабжения (2023-2034 гг.) выполнить монтажные работы по установке приборов учета отпуска и потребления тепловой энергии.

СХЕМА ТЕПЛОСНАБЖЕНИЯ СЕЛЬСКОГО ПОСЕЛЕНИЯ «ОЕРСКОЕ»
ДЖИДИНСКОГО РАЙОНА РЕСПУБЛИКИ БУРЯТИЯ

Предлагаемый вариант обеспечивает наиболее оптимальное распределение тепловой энергии существующим и перспективным потребителям, а также минимально возможные финансовые вложения на модернизацию источников теплоснабжения.

Согласно статье 14, Федерального закона от 27.07.2010 г. №190-ФЗ «О теплоснабжении», подключение теплопотребляющих установок и тепловых сетей потребителей тепловой энергии, в том числе застройщиков, к системе теплоснабжения осуществляется в порядке, установленном законодательством о градостроительной деятельности для подключения объектов капитального строительства к сетям инженерно-технического обеспечения, с учетом особенностей, предусмотренных ФЗ №190 «О теплоснабжении» и правилами подключения к системам теплоснабжения, утвержденными Постановлением Правительства Российской Федерации от 16.04.2012 г. №307 «О порядке подключения к системам теплоснабжения и о внесении изменений в некоторые акты Правительства РФ» (далее Правила).

Подключение осуществляется на основании договора на подключение к системе теплоснабжения, который является публичным для теплоснабжающей организации, теплосетевой организации. Теплоснабжающая или теплосетевая организация, к которой следует обращаться заявителям, согласно Правилам, определяется в соответствии с зонами эксплуатационной ответственности таких организаций, определенных в настоящей схеме теплоснабжения. При наличии технической возможности подключения к системе теплоснабжения в соответствующей точке подключения отказ потребителю в заключении договора о подключении объекта, находящегося в границах определенного настоящей схемой теплоснабжения радиуса эффективного теплоснабжения, в соответствии с Правилами не допускается.

Нормативный срок подключения (с даты заключения договора о подключении) установлен п. 31. Правил и составляет:

- не более 18 месяцев - в случае наличия технической возможности;
- не более 3 лет - в случае если техническая возможность подключения обеспечивается в рамках инвестиционной программы исполнителя или смежной МУП «Рост-инвест» и иной срок не указан в ИП.

В случае технической невозможности подключения к системе теплоснабжения объекта капитального строительства вследствие отсутствия свободной мощности в соответствующей точке подключения на момент обращения соответствующего потребителя, в том числе застройщика, и при отсутствии в утвержденной в установленном порядке инвестиционной программе теплоснабжающей организации или теплосетевой организации мероприятий по развитию системы теплоснабжения и снятию технических

СХЕМА ТЕПЛОСНАБЖЕНИЯ СЕЛЬСКОГО ПОСЕЛЕНИЯ «ОЕРСКОЕ»
ДЖИДИНСКОГО РАЙОНА РЕСПУБЛИКИ БУРЯТИЯ

ограничений, позволяющих обеспечить техническую возможность подключения к системе теплоснабжения этого объекта капитального строительства, теплоснабжающая организация или теплосетевая организация в сроки и в порядке, которые установлены Правилами, обязана обратиться в федеральный орган исполнительной власти, уполномоченный на реализацию государственной политики в сфере теплоснабжения, или орган местного самоуправления, утвердивший схему теплоснабжения, с предложением о включении в нее мероприятий по обеспечению технической возможности подключения к системе теплоснабжения этого объекта капитального строительства. Федеральный орган исполнительной власти, уполномоченный на реализацию государственной политики в сфере теплоснабжения, или орган местного самоуправления, утвердивший схему теплоснабжения, в сроки, в порядке и на основании критериев, которые установлены порядком разработки и утверждения схем теплоснабжения, утвержденным Правительством Российской Федерации, принимает решение о внесении изменений в схему теплоснабжения или об отказе во внесении в нее таких изменений. В случае, если теплоснабжающая или теплосетевая организация не направит в установленный срок и (или) представит с нарушением установленного порядка в федеральный орган исполнительной власти, уполномоченный на реализацию государственной политики в сфере теплоснабжения, или орган местного самоуправления, утвердивший схему теплоснабжения, предложения о включении в нее соответствующих мероприятий, потребитель, в том числе застройщик, вправе потребовать возмещения убытков, причиненных данным нарушением, и (или) обратиться в федеральный антимонопольный орган с требованием о выдаче в отношении указанной организации предписания о прекращении нарушения правил недискриминационного доступа к товарам.

В случае внесения изменений в схему теплоснабжения теплоснабжающая организация или теплосетевая организация обращается в орган регулирования для внесения изменений в инвестиционную программу. После принятия органом регулирования решения об изменении инвестиционной программы он обязан учесть внесенное в указанную инвестиционную программу изменение при установлении тарифов в сфере теплоснабжения в сроки и в порядке, которые определяются основами ценообразования в сфере теплоснабжения и правилами регулирования цен (тарифов) в сфере теплоснабжения, утвержденными Правительством Российской Федерации. Нормативные сроки подключения объекта капитального строительства устанавливаются в соответствии с инвестиционной программой теплоснабжающей организации или теплосетевой организации, в которую внесены изменения, с учетом нормативных сроков подключения объектов капитального строительства, установленных правилами

СХЕМА ТЕПЛОСНАБЖЕНИЯ СЕЛЬСКОГО ПОСЕЛЕНИЯ «ОЕРСКОЕ»
ДЖИДИНСКОГО РАЙОНА РЕСПУБЛИКИ БУРЯТИЯ

подключения к системам теплоснабжения, утвержденными Правительством Российской Федерации.

Таким образом, вновь вводимые потребители, обратившиеся соответствующим образом в теплоснабжающую организацию, должны быть подключены к централизованному теплоснабжению, если такое подсоединение возможно в перспективе.

С потребителями, находящимися за границей радиуса эффективного теплоснабжения, могут быть заключены договоры долгосрочного теплоснабжения по свободной (обоюдно приемлемой) цене, в целях компенсации затрат на строительство новых и реконструкцию существующих тепловых сетей, и увеличению радиуса эффективного теплоснабжения.

Зоны централизованного теплоснабжения представлены в книге 1 обосновывающих материалов.

Индивидуальное теплоснабжение предусматривается для:

1. Индивидуальных жилых домов до трех этажей вне зависимости от месторасположения;
2. Малоэтажных (до четырех этажей) блокированных жилых домов (таунхаузов) планируемых к строительству вне перспективных зон действия источников централизованного теплоснабжения при условии удельной нагрузки теплоснабжения планируемой застройки менее 0,10 (Гкал/ч)/га;
3. Многоэтажных жилых домов, расположенных вне перспективных зон действия источников централизованного теплоснабжения, для которых проектом предусмотрено индивидуальное теплоснабжение, в том числе поквартирное отопление;
4. Социально-административных зданий высотой менее 12 метров (четыре этажей) планируемых к строительству в местах расположения малоэтажной и индивидуальной жилой застройки, находящихся вне перспективных зон действия источников теплоснабжения;
5. Промышленных и прочих потребителей, технологический процесс которых предусматривает потребление угля;
6. Инновационных объектов, проектом теплоснабжения которых предусматривается удельный расход тепловой энергии на отопление менее 15 кВт·ч/м²год, т.н. «пассивный (или нулевой) дом» или теплоснабжение которых предусматривается от альтернативных источников, включая вторичные энергоресурсы.

СХЕМА ТЕПЛОСНАБЖЕНИЯ СЕЛЬСКОГО ПОСЕЛЕНИЯ «ОЕРСКОЕ»
ДЖИДИНСКОГО РАЙОНА РЕСПУБЛИКИ БУРЯТИЯ

Согласно постановлению Правительства Российской Федерации от 5 июля 2018 г. № 787 «Правила подключения (технологического присоединения) к системам теплоснабжения, включая правила недискриминационного доступа к услугам по подключению (технологическому присоединению)»

Настоящие Правила определяют порядок подключения (технологического присоединения) теплотребляющих установок, тепловых сетей и источников тепловой энергии к системам теплоснабжения, а также порядок обеспечения недискриминационного доступа к услугам по подключению (технологическому присоединению) к системам теплоснабжения.

Недискриминационный доступ к услугам по подключению (технологическому присоединению) к системам теплоснабжения предусматривает обеспечение равных условий предоставления указанных услуг их потребителям.

В случае отсутствия технической возможности подключения исполнитель направляет заявителю письмо с предложением выбрать один из следующих вариантов подключения:

- подключение будет осуществлено за плату, установленную в индивидуальном порядке, без внесения изменений в инвестиционную программу исполнителя и с последующим внесением соответствующих изменений в схему теплоснабжения в установленном порядке;
- подключение будет осуществлено после внесения необходимых изменений в инвестиционную программу исполнителя и в соответствующую схему теплоснабжения.

Техническая возможность подключения существует при одновременном наличии резерва пропускной способности тепловых сетей, обеспечивающего передачу необходимого объема тепловой энергии, теплоносителя, и резерва тепловой мощности источников тепловой энергии.

В случае отсутствия технической возможности подключения и выбора заявителем процедуры подключения в порядке, теплоснабжающая организация или теплосетевая организация обязана обратиться в федеральный орган исполнительной власти, уполномоченный на реализацию государственной политики в сфере теплоснабжения, или орган местного самоуправления, утвердившие схему теплоснабжения, с предложением о включении в нее мероприятий по обеспечению технической возможности подключения к системе теплоснабжения подключаемого объекта с приложением заявки на подключение.

В случае если теплоснабжающая организация или теплосетевая организация направила обращение в федеральный орган исполнительной власти, уполномоченный на

СХЕМА ТЕПЛОСНАБЖЕНИЯ СЕЛЬСКОГО ПОСЕЛЕНИЯ «ОЕРСКОЕ»
ДЖИДИНСКОГО РАЙОНА РЕСПУБЛИКИ БУРЯТИЯ

реализацию государственной политики в сфере теплоснабжения, утвердивший схему теплоснабжения, с предложением о включении в нее мероприятий по обеспечению технической возможности подключения к системе теплоснабжения подключаемого объекта, федеральный орган исполнительной власти, уполномоченный на реализацию государственной политики в сфере теплоснабжения, направляет его в соответствующий орган местного самоуправления.

В свою очередь орган местного самоуправления направляет в теплоснабжающую организацию или теплосетевую организацию решение о включении соответствующих мероприятий в схему теплоснабжения или об отказе во включении таких мероприятий в схему теплоснабжения.

В поселениях, с численностью населения 500 тыс. человек и более орган местного самоуправления одновременно с направлением указанного решения в теплоснабжающую организацию или теплосетевую организацию направляет его в федеральный орган исполнительной власти, уполномоченный на реализацию государственной политики в сфере теплоснабжения.

**2. ОПИСАНИЕ ТЕКУЩЕЙ СИТУАЦИИ, СВЯЗАННОЙ С РАНЕЕ ПРИНЯТЫМИ В
СООТВЕТСТВИИ С ЗАКОНОДАТЕЛЬСТВОМ РОССИЙСКОЙ ФЕДЕРАЦИИ
ОБ ЭЛЕКТРОЭНЕРГЕТИКЕ РЕШЕНИЯМИ ОБ ОТНЕСЕНИИ
ГЕНЕРИРУЮЩИХ ОБЪЕКТОВ К ГЕНЕРИРУЮЩИМ ОБЪЕКТАМ,
МОЩНОСТЬ КОТОРЫХ ПОСТАВЛЯЕТСЯ В ВЫНУЖДЕННОМ РЕЖИМЕ В
ЦЕЛЯХ ОБЕСПЕЧЕНИЯ НАДЕЖНОГО ТЕПЛОСНАБЖЕНИЯ
ПОТРЕБИТЕЛЕЙ**

На территории муниципального образования сельское поселение «Оерское» отсутствуют источники комбинированной выработки тепловой и электрической энергии.

**3. АНАЛИЗ НАДЕЖНОСТИ И КАЧЕСТВА ТЕПЛОСНАБЖЕНИЯ ДЛЯ СЛУЧАЕВ
ОТНЕСЕНИЯ ГЕНЕРИРУЮЩЕГО ОБЪЕКТА К ОБЪЕКТАМ, ВЫВОД
КОТОРЫХ ИЗ ЭКСПЛУАТАЦИИ МОЖЕТ ПРИВЕСТИ К НАРУШЕНИЮ
НАДЕЖНОСТИ ТЕПЛОСНАБЖЕНИЯ (ПРИ ОТНЕСЕНИИ ТАКОГО
ГЕНЕРИРУЮЩЕГО ОБЪЕКТА К ОБЪЕКТАМ, ЭЛЕКТРИЧЕСКАЯ
МОЩНОСТЬ КОТОРЫХ ПОСТАВЛЯЕТСЯ В ВЫНУЖДЕННОМ РЕЖИМЕ В
ЦЕЛЯХ ОБЕСПЕЧЕНИЯ НАДЕЖНОГО ТЕПЛОСНАБЖЕНИЯ
ПОТРЕБИТЕЛЕЙ, В СООТВЕТСТВУЮЩЕМ ГОДУ ДОЛГОСРОЧНОГО
КОНКУРЕНТНОГО ОТБОРА МОЩНОСТИ НА ОПТОВОМ РЫНКЕ**

СХЕМА ТЕПЛОСНАБЖЕНИЯ СЕЛЬСКОГО ПОСЕЛЕНИЯ «ОЕРСКОЕ»
ДЖИДИНСКОГО РАЙОНА РЕСПУБЛИКИ БУРЯТИЯ
**ЭЛЕКТРИЧЕСКОЙ ЭНЕРГИИ (МОЩНОСТИ) НА СООТВЕТСТВУЮЩИЙ
ПЕРИОД), В СООТВЕТСТВИИ С МЕТОДИЧЕСКИМИ УКАЗАНИЯМИ ПО
РАЗРАБОТКЕ СХЕМ ТЕПЛОСНАБЖЕНИЯ**

На территории муниципального образования сельское поселение «Оерское» отсутствуют источники комбинированной выработки тепловой и электрической энергии.

**4. ОБОСНОВАНИЕ ПРЕДЛАГАЕМЫХ ДЛЯ СТРОИТЕЛЬСТВА ИСТОЧНИКОВ
ТЕПЛОВОЙ ЭНЕРГИИ, ФУНКЦИОНИРУЮЩИХ В РЕЖИМЕ
КОМБИНИРОВАННОЙ ВЫРАБОТКИ ЭЛЕКТРИЧЕСКОЙ И ТЕПЛОВОЙ
ЭНЕРГИИ, ДЛЯ ОБЕСПЕЧЕНИЯ ПЕРСПЕКТИВНЫХ ТЕПЛОВЫХ НАГРУЗОК**

Согласно Методическим рекомендациям по разработке схем теплоснабжения, предложения по новому строительству генерирующих мощностей с комбинированной выработкой тепловой и электрической энергии для обеспечения теплоснабжения потребителей возможны только в случае утвержденных решений по строительству генерирующих мощностей в региональных схемах и программах перспективного развития электроэнергетики, разработанных в соответствии с постановлением Правительства Российской Федерации от 17 октября 2009 года №823 «О схемах и программах перспективного развития электроэнергетики».

В данных программах перспективного развития, строительство нового источника комбинированной выработки электрической и тепловой энергии на территории муниципального образования не предусматривается. Базовым проектом Схемы теплоснабжения, размещение источников комбинированной выработки на территории муниципального образования сельское поселение «Оерское» не предусматривается.

**5. ОБОСНОВАНИЕ ПРЕДЛАГАЕМЫХ ДЛЯ РЕКОНСТРУКЦИИ И (ИЛИ)
МОДЕРНИЗАЦИИ ДЕЙСТВУЮЩИХ ИСТОЧНИКОВ ТЕПЛОВОЙ ЭНЕРГИИ,
ФУНКЦИОНИРУЮЩИХ В РЕЖИМЕ КОМБИНИРОВАННОЙ ВЫРАБОТКИ
ЭЛЕКТРИЧЕСКОЙ И ТЕПЛОВОЙ ЭНЕРГИИ, ДЛЯ ОБЕСПЕЧЕНИЯ
ПЕРСПЕКТИВНЫХ ПРИРОСТОВ ТЕПЛОВЫХ НАГРУЗОК**

На территории муниципального образования сельское поселение «Оерское» отсутствуют источники комбинированной выработки тепловой и электрической энергии.

6. ОБОСНОВАНИЕ ПРЕДЛОЖЕНИЙ ПО ПЕРЕОБОРУДОВАНИЮ КОТЕЛЬНЫХ В ИСТОЧНИКИ ТЕПЛОВОЙ ЭНЕРГИИ, ФУНКЦИОНИРУЮЩИЕ В РЕЖИМЕ КОМБИНИРОВАННОЙ ВЫРАБОТКИ ЭЛЕКТРИЧЕСКОЙ И ТЕПЛОВОЙ ЭНЕРГИИ, С ВЫРАБОТКОЙ ЭЛЕКТРОЭНЕРГИИ НА СОБСТВЕННЫЕ НУЖДЫ ТЕПЛОСНАБЖАЮЩЕЙ ОРГАНИЗАЦИИ В ОТНОШЕНИИ ИСТОЧНИКА ТЕПЛОВОЙ ЭНЕРГИИ, НА БАЗЕ СУЩЕСТВУЮЩИХ И ПЕРСПЕКТИВНЫХ ТЕПЛОВЫХ НАГРУЗОК

Базовым проектом Схемы теплоснабжения, размещение источников комбинированной выработки на территории муниципального образования сельское поселение «Оерское» не предусматривается.

7. ОБОСНОВАНИЕ ПРЕДЛАГАЕМЫХ ДЛЯ РЕКОНСТРУКЦИИ И (ИЛИ) МОДЕРНИЗАЦИИ КОТЕЛЬНЫХ С УВЕЛИЧЕНИЕМ ЗОНЫ ИХ ДЕЙСТВИЯ ПУТЕМ ВКЛЮЧЕНИЯ В НЕЕ ЗОН ДЕЙСТВИЯ СУЩЕСТВУЮЩИХ ИСТОЧНИКОВ ТЕПЛОВОЙ ЭНЕРГИИ

Реконструкция котельных с увеличением зоны их действия путем включения в нее зоны действия, существующих источников тепловой энергии не предусматривается.

Предусматриваются 2 вариант мероприятий по строительству, реконструкции или техническому перевооружению источников тепловой энергии на территории муниципального образования сельское поселение «Оерское».

8. ОБОСНОВАНИЕ ПРЕДЛАГАЕМЫХ ДЛЯ ПЕРЕВОДА В ПИКОВЫЙ РЕЖИМ РАБОТЫ КОТЕЛЬНЫХ ПО ОТНОШЕНИЮ К ИСТОЧНИКАМ ТЕПЛОВОЙ ЭНЕРГИИ, ФУНКЦИОНИРУЮЩИМ В РЕЖИМЕ КОМБИНИРОВАННОЙ ВЫРАБОТКИ ЭЛЕКТРИЧЕСКОЙ И ТЕПЛОВОЙ ЭНЕРГИИ

Перевод котельной в пиковый режим по отношению к источникам энергии с комбинированной выработкой тепловой и электрической энергии не предусматривается.

9. ОБОСНОВАНИЕ ПРЕДЛОЖЕНИЙ ПО РАСШИРЕНИЮ ЗОН ДЕЙСТВИЯ ДЕЙСТВУЮЩИХ ИСТОЧНИКОВ ТЕПЛОВОЙ ЭНЕРГИИ, ФУНКЦИОНИРУЮЩИХ В РЕЖИМЕ КОМБИНИРОВАННОЙ ВЫРАБОТКИ ЭЛЕКТРИЧЕСКОЙ И ТЕПЛОВОЙ ЭНЕРГИИ

Не предусматривается из-за отсутствия в муниципальном образовании источника с комбинированной выработкой тепловой и электрической энергией.

10. ОБОСНОВАНИЕ ПРЕДЛАГАЕМЫХ ДЛЯ ВЫВОДА В РЕЗЕРВ И (ИЛИ) ВЫВОДА ИЗ ЭКСПЛУАТАЦИИ КОТЕЛЬНЫХ ПРИ ПЕРЕДАЧЕ ТЕПЛОВЫХ НАГРУЗОК НА ДРУГИЕ ИСТОЧНИКИ ТЕПЛОВОЙ ЭНЕРГИИ

Вывод в резерв и (или) вывода из эксплуатации котельных при передаче тепловых нагрузок на другие источники тепловой энергии не предусматривается.

11. ОБОСНОВАНИЕ ОРГАНИЗАЦИИ ИНДИВИДУАЛЬНОГО ТЕПЛОСНАБЖЕНИЯ В ЗОНАХ ЗАСТРОЙКИ ПОСЕЛЕНИЯ МАЛОЭТАЖНЫМИ ЖИЛЫМИ ЗДАНИЯМИ

Существующие и планируемые к застройке потребители вправе использовать для отопления индивидуальные источники теплоснабжения. Использование автономных источников теплоснабжения целесообразно в случаях:

1. Индивидуальных жилых домов до трех этажей вне зависимости от месторасположения;
2. Малоэтажных (до четырех этажей) блокированных жилых домов (таунхаузов) планируемых к строительству вне перспективных зон действия источников централизованного теплоснабжения при условии удельной нагрузки теплоснабжения планируемой застройки менее 0,10 (Гкал/ч)/га;
3. Многоэтажных жилых домов, расположенных вне перспективных зон действия источников централизованного теплоснабжения, для которых проектом предусмотрено индивидуальное теплоснабжение, в том числе поквартирное отопление;
4. Социально-административных зданий высотой менее 12 метров (четыре этажей) планируемых к строительству в местах расположения малоэтажной и индивидуальной жилой застройки, находящихся вне перспективных зон действия источников теплоснабжения;
5. Промышленных и прочих потребителей, технологический процесс которых предусматривает потребление угля;
6. Инновационных объектов, проектом теплоснабжения которых предусматривается удельный расход тепловой энергии на отопление менее 15 кВт·ч/м²год, т.н. «пассивный (или нулевой) дом» или теплоснабжение которых предусматривается от альтернативных источников, включая вторичные энергоресурсы.

СХЕМА ТЕПЛОСНАБЖЕНИЯ СЕЛЬСКОГО ПОСЕЛЕНИЯ «ОЕРСКОЕ»
ДЖИДИНСКОГО РАЙОНА РЕСПУБЛИКИ БУРЯТИЯ

Потребители, отопление которых осуществляется от индивидуальных источников, могут быть подключены к централизованному теплоснабжению на условиях организации централизованного теплоснабжения.

**12. ОБОСНОВАНИЕ ПЕРСПЕКТИВНЫХ БАЛАНСОВ ПРОИЗВОДСТВА И
ПОТРЕБЛЕНИЯ ТЕПЛОЙ МОЩНОСТИ ИСТОЧНИКОВ ТЕПЛОЙ
ЭНЕРГИИ И ТЕПЛОНОСИТЕЛЯ И ПРИСОЕДИНЕННОЙ ТЕПЛОЙ
НАГРУЗКИ В КАЖДОЙ ИЗ СИСТЕМ ТЕПЛОСНАБЖЕНИЯ ПОСЕЛЕНИЯ**

Схемой предусмотрено подключение существующей и перспективной застройки, а также генеральным планом предусмотрено дальнейшее увеличение жилищного фонда. Результаты расчетов отражены в таблице 2.1.1 гл.2.

**13. АНАЛИЗ ЦЕЛЕСООБРАЗНОСТИ ВВОДА НОВЫХ И РЕКОНСТРУКЦИИ
И (ИЛИ) МОДЕРНИЗАЦИИ СУЩЕСТВУЮЩИХ ИСТОЧНИКОВ ТЕПЛОЙ
ЭНЕРГИИ С ИСПОЛЬЗОВАНИЕМ ВОЗОБНОВЛЯЕМЫХ ИСТОЧНИКОВ
ЭНЕРГИИ, А ТАКЖЕ МЕСТНЫХ ВИДОВ ТОПЛИВА**

В качестве потенциальных для нужд теплоснабжения возобновляемых ресурсов могут рассматриваться солнечная энергия, низкопотенциальная теплота грунта, поверхностных и сточных вод.

Целесообразность (конкурентоспособность) использования ВИЭ зависит от многих факторов, главными из которых являются технический и экономический потенциал возобновляемых ресурсов в данном регионе, технико-экономические показатели тепловых установок на базе ВИЭ, вид замещаемой нагрузки (отопление или ГВС) и замещаемого энергоносителя (органического топлива или электроэнергии), себестоимость тепловой энергии, отпускаемой от замещаемого источника.

Солнечная радиация

Климатические условия характеризуются относительно низкими показателями солнечного излучения. Годовой приход суммарной радиации на горизонтальную поверхность не превышает 3200 МДж/м² (0,76 Гкал/ч), а число часов солнечного сияния составляет 1600-1700 час/год. Большая часть солнечного излучения приходится на летние месяцы, когда основной нагрузкой является ГВС.

При среднем за летний период приходе суммарной радиации на ориентированную поверхность теплоприемника около 400-500 ккал/м²·час и КПД солнечной водонагревательной установки 0,5-0,7 потребная площадь солнечных коллекторов на 1

СХЕМА ТЕПЛОСНАБЖЕНИЯ СЕЛЬСКОГО ПОСЕЛЕНИЯ «ОЕРСКОЕ»
ДЖИДИНСКОГО РАЙОНА РЕСПУБЛИКИ БУРЯТИЯ

Гкал/ч летней нагрузки ГВС составит 2800-4000 м². За год такая установка выработает около 900-1200 Гкал. При капитальных затратах в установку порядка 30-40 млн руб. и стоимости замещаемой тепловой энергии 1500 руб./Гкал, простой срок окупаемости установки составит более 20 лет.

Также очевидно, что для установки централизованного ГВС требуются большие площади под солнечные коллекторы, которые в сельской черте изыскать не удастся. Поэтому в далекой перспективе использование солнечных водонагревательных установок может быть конкурентоспособным для пригородной малоэтажной застройки в случае применения для децентрализованного теплоснабжения жидкого топлива или электроэнергии.

Геотермальное тепло

В настоящее время наиболее отработаны технологии извлечения тепла недр Земли с помощью тепловых насосов. Одна из первых в многоэтажном жилищном строительстве установка ГВС на базе грунтовых тепловых насосов реализована в 2001 году на энергоэффективном жилом доме в микрорайоне “Никулино-2” г. Москвы.

В состав подобных установок входят собственно тепловой насос, система сбора тепла грунта, баки-аккумуляторы горячей воды, котел на органическом топливе или электрический нагреватель, работающий с тепловым насосом в каскаде, а также система низкотемпературного отопления.

Система теплосбора при наличии свободных площадей выполняется в виде горизонтальных коллекторов из пластмассовых труб, уложенных в грунт на глубину 1,5-2 м, однако чаще используются вертикальные скважины-зонды глубиной до 50 метров с U-образными петлями для циркуляции холодоносителя – антифриза.

Удельная стоимость теплового насоса (ТН) с системой теплосбора составляет 30-60 тыс. руб. за 1 кВт тепловой мощности, что в несколько раз превышает аналогичные показатели для котлов и квартирных теплогенераторов, поэтому с целью снижения затрат тепловая мощность ТН выбирается в диапазоне 0,4-0,6 от расчетной тепловой нагрузки здания, при этом за счет работы установки замещается от 60 % до 70 % годового теплопотребления.

Энергетическая эффективность ТН определяется коэффициентом преобразования (КОП), равным отношению тепловой мощности к электрической мощности компрессора. Для современных образцов ТН в диапазоне перепада температур между нагреваемой водой и антифризом 50-60 °С значения КОП достигают 3,5-4 ед.

С учетом расхода электроэнергии на привод циркуляционных насосов общий КОП ТНУ снижается до 3,0-3,5 ед.

СХЕМА ТЕПЛОСНАБЖЕНИЯ СЕЛЬСКОГО ПОСЕЛЕНИЯ «ОЕРСКОЕ»
ДЖИДИНСКОГО РАЙОНА РЕСПУБЛИКИ БУРЯТИЯ

Анализ результатов сравнения показывает, что при сложившемся уровне цен на оборудование и тарифов на тепловую и электрическую энергию, грунтовые тепловые насосы не могут составлять конкуренцию котельным на природном газе (простой срок окупаемости превышает 25 лет).

Конкурентоспособность теплонасосных систем может иметь место при замещении котельных на жидком топливе (дизтопливо, СУГ), либо электрокотельных при стоимости отпускаемой тепловой энергии более 3 тыс. руб./Гкал.

Нужно также отметить, что тепловые насосы, как инновационное оборудование, требуют регулярного сервисного обслуживания, что связано с существенными текущими затратами.

Выводы:

Централизованное теплоснабжение с использованием возобновляемых источников энергии в условиях сельского поселения «Оерское» в ближайшей перспективе не является конкурентоспособным традиционным системам.

Применение солнечных водонагревательных установок и геотермальных тепловых насосов имеет перспективу только при децентрализованном теплоснабжении малоэтажной индивидуальной застройки для замещения дорогих энергоносителей (жидкого топлива, СУГа и электроэнергии).

14. ОБОСНОВАНИЕ ОРГАНИЗАЦИИ ТЕПЛОСНАБЖЕНИЯ В ПРОИЗВОДСТВЕННЫХ ЗОНАХ НА ТЕРРИТОРИИ СЕЛЬСКОГО ПОСЕЛЕНИЯ

Согласно Методическим рекомендациям по разработке схем теплоснабжения, предложения по организации теплоснабжения в производственных зонах выполняются в случае участия источника теплоснабжения, расположенного на территории производственной зоны, в теплоснабжении жилищной сферы.

По положению на 2022 г. отсутствуют сведения о проектах модернизации производственных котельных с целью выхода на рынок теплоснабжения.

Существующие производственные зоны, расположенные вне зон существующих источников теплоснабжения и имеющих собственные тепловые источники, сохраняются.

Изменений в организации теплоснабжения в существующих производственных зонах схемой теплоснабжения не предполагается.

15. РЕЗУЛЬТАТЫ РАСЧЕТОВ РАДИУСА ЭФФЕКТИВНОГО ТЕПЛОСНАБЖЕНИЯ

Согласно ФЗ №190 от 27.07.2010 г., «радиус эффективного теплоснабжения - максимальное расстояние от теплопотребляющей установки до ближайшего источника тепловой энергии в системе теплоснабжения, при превышении которого подключение теплопотребляющей установки к данной системе теплоснабжения нецелесообразно по причине увеличения совокупных расходов в системе теплоснабжения».

Основными критериями оценки целесообразности подключения новых потребителей в зоне действия системы централизованного теплоснабжения являются:

- затраты на строительство новых участков тепловой сети и реконструкция существующих;
- пропускная способность существующих магистральных тепловых сетей;
- затраты на перекачку теплоносителя в тепловых сетях;
- потери тепловой энергии в тепловых сетях при ее передаче;
- надежность системы теплоснабжения.

Комплексная оценка вышеперечисленных факторов, определяет величину эффективного радиуса теплоснабжения.

В настоящее время, методика определения радиуса эффективного теплоснабжения не утверждена федеральными органами исполнительной власти в сфере теплоснабжения.

Для расчета радиусов теплоснабжения использованы характеристики объектов теплоснабжения, а также информация о технико-экономических показателях теплоснабжающих и теплосетевых организаций.

В качестве центра построения радиуса эффективного теплоснабжения, необходимо рассмотрены источники централизованного теплоснабжения потребителей. Расчету подлежат следующие категории источников тепловой энергии:

- Котельные, осуществляющие теплоснабжение 1 потребителя;
- Котельные, вырабатывающие тепловую энергию исключительно для собственного потребления;
- Ведомственные котельные, не имеющие наружных тепловых сетей.

Радиус эффективного теплоснабжения представляет собой расстояние, при котором увеличение доходов равно по величине возрастанию затрат. Современных утверждённых методик определения радиуса эффективного теплоснабжения не имеется, поэтому в основу расчета были положено соотношение, представленное еще в «Нормах по проектированию тепловых сетей», изданных в 1938 году и адаптированное к современным

СХЕМА ТЕПЛОСНАБЖЕНИЯ СЕЛЬСКОГО ПОСЕЛЕНИЯ «ОЕРСКОЕ»
ДЖИДИНСКОГО РАЙОНА РЕСПУБЛИКИ БУРЯТИЯ

условиям в соответствие с изменившейся структурой себестоимости производства и транспорта тепловой энергии.

Связь между удельными затратами на производство и транспорт тепловой энергии с радиусом теплоснабжения осуществляется с помощью следующей полуэмпирической зависимости:

$$S = b + \frac{30 \times 10^8 \varphi}{R^2 \Pi} + \frac{95 \times R^{0,86} B^{0,26} s}{\Pi^{0,62} H^{0,19} \Delta \tau^{0,38}},$$

Где:

R - радиус действия тепловой сети (длина главной тепловой магистрали самого протяженного вывода от источника), км;

H - потеря напора на трение при транспорте теплоносителя по тепловой магистрали, м.вод.ст.;

b - эмпирический коэффициент удельных затрат в единицу тепловой мощности котельной, руб./Гкал/ч;

s - удельная стоимость материальной характеристики тепловой сети, руб./м²;

B - среднее число абонентов на единицу площади зоны действия источника теплоснабжения, 1/км²;

Π - теплоплотность района, Гкал/ч×км²;

Δτ - расчетный перепад температур теплоносителя в тепловой сети, °С;

φ - поправочный коэффициент, принимаемый равным 1,3 для ТЭЦ; 1-для котельных.

Дифференцируя полученное соотношение по параметру R и приравнивая к нулю производную, можно получить формулу для определения эффективного радиуса теплоснабжения в виде:

$$R_{\text{э}} = 563 \cdot \left(\frac{\varphi}{s} \right)^{0,35} \cdot \frac{H^{0,07}}{B^{0,09}} \cdot \left(\frac{\Delta \tau}{\Pi} \right)^{0,13}.$$

Результаты расчета эффективного радиуса теплоснабжения для источников теплоснабжения сельского поселения «Оерское» приводятся в таблице. Необходимо подчеркнуть, рассмотренный общий подход уместен для получения только самых укрупнённых и приближенных оценок, в основном – для условий нового строительства не только потребителей, но и самих источников теплоснабжения. Для принятия конкретных решений по подключению удалённых потребителей к уже имеющимся источникам целесообразно выполнять конкретные технико-экономические расчёты

Таблица 7.15.1 – Эффективный радиус теплоснабжения источников

Источник энергии	Площадь, км ²	Нагрузка, Гкал/ч	П, Гкал/ч*км ^{кв.}	Кол-во абонентов	В, аб./ км ²	Ропт, км	Рмакс, км
Котельная с. Оёр	6,13	0,65	0,11	9,00	1,47	3,92	4,40

ГЛАВА 8. ПРЕДЛОЖЕНИЯ ПО СТРОИТЕЛЬСТВУ, РЕКОНСТРУКЦИИ И (ИЛИ) МОДЕРНИЗАЦИИ ТЕПЛОВЫХ СЕТЕЙ

1. ПРЕДЛОЖЕНИЯ ПО РЕКОНСТРУКЦИИ И (ИЛИ) МОДЕРНИЗАЦИИ, СТРОИТЕЛЬСТВУ ТЕПЛОВЫХ СЕТЕЙ, ОБЕСПЕЧИВАЮЩИХ ПЕРЕРАСПРЕДЕЛЕНИЕ ТЕПЛОВОЙ НАГРУЗКИ ИЗ ЗОН С ДЕФИЦИТОМ ТЕПЛОВОЙ МОЩНОСТИ В ЗОНЫ С ИЗБЫТКОМ ТЕПЛОВОЙ МОЩНОСТИ (ИСПОЛЬЗОВАНИЕ СУЩЕСТВУЮЩИХ РЕЗЕРВОВ)

Рекомендуется использование труб в ППУ-изоляции.

Способ прокладки принимается: Подземная канальная.

В связи с тем, что большая часть существующих сетей теплоснабжения выработали эксплуатационный ресурс, предлагается проведение мероприятий по их замене. Общая протяженность магистральных и радиальных участков тепловых сетей составляет 4700м.

Согласно данным администрации на территории Муниципального образования сельское поселение «Оерское» предусматриваются 2 варианта мероприятий по строительству, реконструкции и модернизации сетей:

1 вариант:

- Строительство новых сетей теплоснабжения к существующим потребителям
- Строительство новых сетей теплоснабжения к перспективным потребителям
- Ремонт и замена ветхих тепловых сетей

2 вариант:

- Строительство и перекладка сетей, резервных трубопроводных связей, в тепловых сетях одного района теплоснабжения, с увеличением диаметра для

СХЕМА ТЕПЛОСНАБЖЕНИЯ СЕЛЬСКОГО ПОСЕЛЕНИЯ «ОЕРСКОЕ»
ДЖИДИНСКОГО РАЙОНА РЕСПУБЛИКИ БУРЯТИЯ

возможности аварийного переключения потребителей от одного участка к другому, на случай выхода из строя одного из участков тепловых сетей.

- Строительство новых сетей теплоснабжения к существующим потребителям
- Строительство новых сетей теплоснабжения к перспективным потребителям
- Ремонт и замена ветхих тепловых сетей по мере износа

Реконструкцию тепловых сетей предполагается выполнять с применением современных энергоэффективных технологий, что позволит обеспечить надежное, бесперебойное и качественное теплоснабжение существующих и перспективных тепловых потребителей. При реконструкции тепловых сетей возможно использование стальных труб в заводской ППУ изоляции, а также полиэтиленовых повышенной теплостойкости, которые в настоящее время применяются МУП «Рост-инвест»

**2. ПРЕДЛОЖЕНИЯ ПО СТРОИТЕЛЬСТВУ ТЕПЛОВЫХ СЕТЕЙ ДЛЯ
ОБЕСПЕЧЕНИЯ ПЕРСПЕКТИВНЫХ ПРИРОСТОВ ТЕПЛОВОЙ НАГРУЗКИ
ПОД ЖИЛИЩНУЮ, КОМПЛЕКСНУЮ ИЛИ ПРОИЗВОДСТВЕННУЮ
ЗАСТРОЙКУ ВО ВНОВЬ ОСВАИВАЕМЫХ РАЙОНАХ ПОСЕЛЕНИЯ,
СЕЛЬСКОГО ПОСЕЛЕНИЯ, СЕЛЬСКОГО ПОСЕЛЕНИЯ ФЕДЕРАЛЬНОГО
ЗНАЧЕНИЯ**

Согласно данным администрации на территории Муниципального образования сельское поселение «Оерское» предусматривается строительство тепловых сетей для обеспечения перспективных приростов тепловой нагрузки.

**3. ПРЕДЛОЖЕНИЯ ПО СТРОИТЕЛЬСТВУ ТЕПЛОВЫХ СЕТЕЙ,
ОБЕСПЕЧИВАЮЩИХ УСЛОВИЯ, ПРИ НАЛИЧИИ КОТОРЫХ СУЩЕСТВУЕТ
ВОЗМОЖНОСТЬ ПОСТАВОК ТЕПЛОВОЙ ЭНЕРГИИ ПОТРЕБИТЕЛЯМ ОТ
РАЗЛИЧНЫХ ИСТОЧНИКОВ ТЕПЛОВОЙ ЭНЕРГИИ ПРИ СОХРАНЕНИИ
НАДЕЖНОСТИ ТЕПЛОСНАБЖЕНИЯ**

Строительство тепловых сетей, для обеспечения возможности поставок тепловой энергии потребителям от различных источников тепловой энергии при сохранении надежности теплоснабжения не требуется.

**4. ПРЕДЛОЖЕНИЯ ПО СТРОИТЕЛЬСТВУ, РЕКОНСТРУКЦИИ И (ИЛИ)
МОДЕРНИЗАЦИИ ТЕПЛОВЫХ СЕТЕЙ ДЛЯ ПОВЫШЕНИЯ
ЭФФЕКТИВНОСТИ ФУНКЦИОНИРОВАНИЯ СИСТЕМЫ**

СХЕМА ТЕПЛОСНАБЖЕНИЯ СЕЛЬСКОГО ПОСЕЛЕНИЯ «ОЕРСКОЕ»
ДЖИДИНСКОГО РАЙОНА РЕСПУБЛИКИ БУРЯТИЯ

**ТЕПЛОСНАБЖЕНИЯ, В ТОМ ЧИСЛЕ ЗА СЧЕТ ПЕРЕВОДА КОТЕЛЬНЫХ В
ПИКОВЫЙ РЕЖИМ РАБОТЫ ИЛИ ЛИКВИДАЦИИ КОТЕЛЬНЫХ**

Строительство и реконструкция тепловых сетей, для повышения эффективности функционирования системы теплоснабжения, в том числе за счет перевода котельных в пиковый режим работы или ликвидации котельных не требуется

**5. ПРЕДЛОЖЕНИЯ ПО СТРОИТЕЛЬСТВУ ТЕПЛОВЫХ СЕТЕЙ ДЛЯ
ОБЕСПЕЧЕНИЯ НОРМАТИВНОЙ НАДЕЖНОСТИ ТЕПЛОСНАБЖЕНИЯ**

Для обеспечения надежной работы системы теплоснабжения требуется перекладка части существующих магистральных трубопроводов, а также строительство резервных трубопроводных связей в тепловых сетях одного района теплоснабжения. Поэтому необходима разработка проекта на прокладку новых систем.

**6. ПРЕДЛОЖЕНИЯ ПО РЕКОНСТРУКЦИИ И (ИЛИ) МОДЕРНИЗАЦИИ
ТЕПЛОВЫХ СЕТЕЙ С УВЕЛИЧЕНИЕМ ДИАМЕТРА ТРУБОПРОВОДОВ ДЛЯ
ОБЕСПЕЧЕНИЯ ПЕРСПЕКТИВНЫХ ПРИРОСТОВ ТЕПЛОВОЙ НАГРУЗКИ**

Реконструкция тепловых сетей с увеличением диаметра трубопроводов для обеспечения перспективных приростов тепловой требуется для 2-го варианта развития.

**7. ПРЕДЛОЖЕНИЯ ПО РЕКОНСТРУКЦИИ И (ИЛИ) МОДЕРНИЗАЦИИ
ТЕПЛОВЫХ СЕТЕЙ, ПОДЛЕЖАЩИХ ЗАМЕНЕ В СВЯЗИ С ИСЧЕРПАНИЕМ
ЭКСПЛУАТАЦИОННОГО РЕСУРСА**

В связи с физическим и моральным износом участков существующих тепловых сетей необходима их реконструкция.

**8. ПРЕДЛОЖЕНИЯ ПО СТРОИТЕЛЬСТВУ, РЕКОНСТРУКЦИИ И (ИЛИ)
МОДЕРНИЗАЦИИ НАСОСНЫХ СТАНЦИЙ**

Строительство повысительных насосных станции на территории муниципального образования не требуется.

ГЛАВА 9. ПРЕДЛОЖЕНИЯ ПО ПЕРЕВОДУ ОТКРЫТЫХ СИСТЕМ ТЕПЛОСНАБЖЕНИЯ (ГОРЯЧЕГО ВОДОСНАБЖЕНИЯ) В ЗАКРЫТЫЕ СИСТЕМЫ ГОРЯЧЕГО ВОДОСНАБЖЕНИЯ

1. ТЕХНИКО-ЭКОНОМИЧЕСКОЕ ОБОСНОВАНИЕ ПРЕДЛОЖЕНИЙ ПО ТИПАМ ПРИСОЕДИНЕНИЙ ТЕПЛОПОТРЕБЛЯЮЩИХ УСТАНОВОК ПОТРЕБИТЕЛЕЙ (ИЛИ ПРИСОЕДИНЕНИЙ АБОНЕНТСКИХ ВВОДОВ) К ТЕПЛОВЫМ СЕТЯМ, ОБЕСПЕЧИВАЮЩИМ ПЕРЕВОД ПОТРЕБИТЕЛЕЙ, ПОДКЛЮЧЕННЫХ К ОТКРЫТОЙ СИСТЕМЕ ТЕПЛОСНАБЖЕНИЯ (ГОРЯЧЕГО ВОДОСНАБЖЕНИЯ), НА ЗАКРЫТУЮ СИСТЕМУ ГОРЯЧЕГО ВОДОСНАБЖЕНИЯ

На территории сельского поселения «Оерское» закрытая схема теплоснабжения.

В соответствии с п. 10. ФЗ №417 от 07.12.2011 г. «О внесении изменений в отдельные законодательные акты Российской Федерации в связи с принятием Федерального закона "О водоснабжении и водоотведении»:

с 1 января 2013 года подключение объектов капитального строительства потребителей к централизованным открытым системам теплоснабжения (горячего водоснабжения) для нужд горячего водоснабжения, осуществляемого путем отбора теплоносителя на нужды горячего водоснабжения, не допускается;

с 1 января 2022 года использование централизованных открытых систем теплоснабжения (горячего водоснабжения) для нужд горячего водоснабжения, осуществляемого путем отбора теплоносителя на нужды горячего водоснабжения, не допускается.

Переход на закрытую систему теплоснабжения возможен:

1) Посредством установки индивидуальных автоматизированных, оборудованных приборами учета тепловой энергии тепловых пунктов (ИТП) совместно с тепловой сетью в двухтрубном исполнении. В индивидуальных жилых домах целесообразнее установить газовые бойлеры для обеспечения ГВС;

2) Посредством прокладки тепловой сети в четырехтрубном исполнении.

Переход на закрытую схему ГВС посредством установки ИТП у потребителей признан нецелесообразным, поскольку в существующих и проектируемых многоквартирных домах не предусмотрены подвальные помещения. Кроме того, может потребоваться реконструкция системы холодного водоснабжения и электроснабжения что

СХЕМА ТЕПЛОСНАБЖЕНИЯ СЕЛЬСКОГО ПОСЕЛЕНИЯ «ОЕРСКОЕ»
ДЖИДИНСКОГО РАЙОНА РЕСПУБЛИКИ БУРЯТИЯ

так же существенно увеличивает затраты на мероприятия по переходу на закрытую схему ГВС.

Переход на закрытую схему теплоснабжения не требуется

**2. ВЫБОР И ОБОСНОВАНИЕ МЕТОДА РЕГУЛИРОВАНИЯ ОТПУСКА
ТЕПЛОВОЙ ЭНЕРГИИ ОТ ИСТОЧНИКОВ ТЕПЛОВОЙ ЭНЕРГИИ**

Для котельных принято качественно-количественное регулирование отпуска тепловой энергии в сетевой воде по температурному графику 70/50°С.

**3. ПРЕДЛОЖЕНИЯ ПО РЕКОНСТРУКЦИИ ТЕПЛОВЫХ СЕТЕЙ ДЛЯ
ОБЕСПЕЧЕНИЯ ПЕРЕДАЧИ ТЕПЛОВОЙ ЭНЕРГИИ ПРИ ПЕРЕХОДЕ ОТ
ОТКРЫТОЙ СИСТЕМЫ ТЕПЛОСНАБЖЕНИЯ (ГОРЯЧЕГО
ВОДОСНАБЖЕНИЯ) К ЗАКРЫТОЙ СИСТЕМЕ ГОРЯЧЕГО
ВОДОСНАБЖЕНИЯ**

Система теплоснабжения закрытая. Переход на закрытую схему не требуется.

**4. РАСЧЕТ ПОТРЕБНОСТИ ИНВЕСТИЦИЙ ДЛЯ ПЕРЕВОДА ОТКРЫТОЙ
СИСТЕМЫ ТЕПЛОСНАБЖЕНИЯ (ГОРЯЧЕГО ВОДОСНАБЖЕНИЯ) В
ЗАКРЫТУЮ СИСТЕМУ ГОРЯЧЕГО ВОДОСНАБЖЕНИЯ**

Система теплоснабжения закрытая. Переход на закрытую схему не требуется.

**5. ОЦЕНКА ЦЕЛЕВЫХ ПОКАЗАТЕЛЕЙ ЭФФЕКТИВНОСТИ И КАЧЕСТВА
ТЕПЛОСНАБЖЕНИЯ В ОТКРЫТОЙ СИСТЕМЕ ТЕПЛОСНАБЖЕНИЯ
(ГОРЯЧЕГО ВОДОСНАБЖЕНИЯ) И ЗАКРЫТОЙ СИСТЕМЕ ГОРЯЧЕГО
ВОДОСНАБЖЕНИЯ**

Система теплоснабжения закрытая. Переход на закрытую схему не требуется.

6. ПРЕДЛОЖЕНИЯ ПО ИСТОЧНИКАМ ИНВЕСТИЦИЙ

Система теплоснабжения закрытая. Переход на закрытую схему не требуется.

ГЛАВА 10. ПЕРСПЕКТИВНЫЕ ТОПЛИВНЫЕ БАЛАНСЫ

1. РАСЧЕТЫ ПО КАЖДОМУ ИСТОЧНИКУ ТЕПЛОВОЙ ЭНЕРГИИ ПЕРСПЕКТИВНЫХ МАКСИМАЛЬНЫХ ЧАСОВЫХ И ГОДОВЫХ РАСХОДОВ ОСНОВНОГО ВИДА ТОПЛИВА ДЛЯ ЗИМНЕГО И ЛЕТНЕГО ПЕРИОДОВ, НЕОБХОДИМОГО ДЛЯ ОБЕСПЕЧЕНИЯ НОРМАТИВНОГО ФУНКЦИОНИРОВАНИЯ ИСТОЧНИКОВ ТЕПЛОВОЙ ЭНЕРГИИ НА ТЕРРИТОРИИ ПОСЕЛЕНИЯ

Перспективные тепловые и топливные балансы для всех источников централизованного теплоснабжения на расчетный период реализации схемы теплоснабжения приведены в таблице.

СХЕМА ТЕПЛОСНАБЖЕНИЯ СЕЛЬСКОГО ПОСЕЛЕНИЯ «ОЕРСКОЕ»
ДЖИДИНСКОГО РАЙОНА РЕСПУБЛИКИ БУРЯТИЯ

Таблица 10.1.1 – Существующие и перспективные топливные балансы

Наименование котельной	Тепловая нагрузка с учетом потерь при транспортировке и СН, Гкал/час	Присоединенная тепловая нагрузка (мощность), Гкал/ч	Объем производства тепловой энергии в год, Гкал	Основное топливо	Фактический удельный расход удельного топлива, кг.у.т./ккал	Калорийный коэффициент основного топлива, ккал/м3	Годовой расход основного топлива, т.у.т.	Годовой расход натурального топлива, т
2022 год								
Котельная с. Оёр	0,84	0,65	2273,21	Уголь	255	4255	842,10	1002,50
2023-2026 годы								
Котельная с. Оёр	1,01	0,83	2740,08	Уголь	255	4255	1015,05	1208,39
2027-2031 годы								
Котельная с. Оёр	1,16	1,05	3333,80	Уголь	255	4255	1234,99	1470,23
2032-2034 годы								
Котельная с. Оёр	1,44	1,33	4088,31	Уголь	255	4255	1514,50	1802,97

СХЕМА ТЕПЛОСНАБЖЕНИЯ СЕЛЬСКОГО ПОСЕЛЕНИЯ «ОЕРСКОЕ»
ДЖИДИНСКОГО РАЙОНА РЕСПУБЛИКИ БУРЯТИЯ

**2. РЕЗУЛЬТАТЫ РАСЧЕТОВ ПО КАЖДОМУ ИСТОЧНИКУ ТЕПЛОВОЙ
ЭНЕРГИИ НОРМАТИВНЫХ ЗАПАСОВ ТОПЛИВА**

Таблица 10.2.1 – Аварийный запас топлива МУП «Рост-инвест»

Наименование котельной	Максимально-часовой расход топлива, т.у.т./час	Максимально-часовой расход топлива, т	Расход топлива за сутки, тыс.т	Аварийный запас топлива, т
2022 год				
Котельная с. Оёр	0,16	0,19	4,64	13,93
2023-2026 годы				
Котельная с. Оёр	0,20	0,23	5,60	16,80
2027-2031 годы				
Котельная с. Оёр	0,24	0,28	6,81	20,44
2032-2034 годы				
Котельная с. Оёр	0,29	0,35	8,35	25,06

3. Вид топлива, потребляемый источником тепловой энергии, в том числе с использованием возобновляемых источников энергии и местных видов топлива

Основным видом топлива для всех источников тепловой энергии являются уголь.

4. Виды топлива (в случае, если топливом является уголь, - вид ископаемого угля в соответствии с Межгосударственным стандартом ГОСТ 25543-2013 "Угли бурые, каменные и антрациты. Классификация по генетическим и технологическим параметрам"), их долю и значение низшей теплоты сгорания топлива, используемые для производства тепловой энергии по каждой системе теплоснабжения

Основным видом используемого топлива являются уголь.

Таблица 10.4.1 – Характеристика топлив, используемых на источниках теплоснабжения

Показатели	Основное топливо	Резервное топливо
Вид топлива	Уголь бурый	Уголь каменный
Марка топлива	ЗБР 0-300	ДР 0-300
Поставщик топлива	ООО «ВСТК»	ООО «Энергия-Плюс»
Способ доставки на котельную	Автотранспорт	Автотранспорт
Откуда осуществляется поставка (место)	Селенгинский район, Месторождение Баин-Зурхэ	п.Сагаан-Нур, Разрез Тугнуйский
Периодичность поставки	По заявке	По заявке

**5. ПРЕОБЛАДАЮЩИЙ В ПОСЕЛЕНИИ, СЕЛЬСКОМ ПОСЕЛЕНИИ ВИД
ТОПЛИВА, ОПРЕДЕЛЯЕМЫЙ ПО СОВОКУПНОСТИ ВСЕХ СИСТЕМ
ТЕПЛОСНАБЖЕНИЯ, НАХОДЯЩИХСЯ В СООТВЕТСТВУЮЩЕМ
ПОСЕЛЕНИИ, СЕЛЬСКОМ ПОСЕЛЕНИИ**

Преобладающим видом топлива являются уголь. На начало периода планирования использование угля на источниках тепловой энергии составляет 100%.

**6. ПРИОРИТЕТНОЕ НАПРАВЛЕНИЕ РАЗВИТИЯ ТОПЛИВНОГО БАЛАНСА
ПОСЕЛЕНИЯ, СЕЛЬСКОГО ПОСЕЛЕНИЯ**

Преобладающим видом топлива являются уголь. На начало периода планирования использование угля на источниках тепловой энергии составляет 100%, на конец периода планирования использование угля на источниках тепловой энергии составляет 100 % по 1 варианту угля, и угля по 2 варианту.

ГЛАВА 11. ОЦЕНКА НАДЕЖНОСТИ ТЕПЛОСНАБЖЕНИЯ

1. ОБОСНОВАНИЕ МЕТОДА И РЕЗУЛЬТАТОВ ОБРАБОТКИ ДАННЫХ ПО ОТКАЗАМ УЧАСТКОВ ТЕПЛОВЫХ СЕТЕЙ (АВАРИЙНЫМ СИТУАЦИЯМ), СРЕДНЕЙ ЧАСТОТЫ ОТКАЗОВ УЧАСТКОВ ТЕПЛОВЫХ СЕТЕЙ (АВАРИЙНЫХ СИТУАЦИЙ) В КАЖДОЙ СИСТЕМЕ ТЕПЛОСНАБЖЕНИЯ

Информация о методах и результатах обработки данных по отказам участков тепловых сетей отсутствует. Статистика отказов и восстановлений тепловых сетей за последние 5 лет отсутствует.

Перспективные показатели надёжности с учётом предложений по её увеличению для систем теплоснабжения котельной на территории сельского поселения «Оерское» представлены в таблице.

Таблица 11.1.1 - Перспективные показатели надёжности

Наименование показателя	Обозначение	сельское поселение «Оерское»	
		2026	2034
Показатель надёжности электроснабжения котельной	K_e	0,6	0,6
Показатель надёжности водоснабжения котельной	K_v	0,6	0,6
Показатель надёжности топливоснабжения котельной	K_m	0,5	0,5
Показатель соответствия тепловой мощности котельной и пропускной способности тепловых сетей расчётным тепловым нагрузкам	K_b	1,0	1,0
Показатель технического состояния тепловых сетей	K_c	0,5	1,0
Показатель интенсивности отказов тепловых сетей	$K_{отк.те}$	1,0	1,0
Показатель относительного аварийного недоотпуска тепла	$K_{нео}$	1,0	1,0
Общий показатель надёжности	K	0,84	0,85

Общий показатель надёжности на 2034 год для котельных сельского поселения «Оерское» равен 0,85. Данный показатель предполагается достичь путем реализации мероприятий по замене ветхих сетей теплоснабжения. Таким образом, все системы теплоснабжения в 2034 можно будет отнести к надёжным.

2. ОБОСНОВАНИЕ МЕТОДА И РЕЗУЛЬТАТОВ ОБРАБОТКИ ДАННЫХ ПО ВОССТАНОВЛЕНИЯМ ОТКАЗАВШИХ УЧАСТКОВ ТЕПЛОВЫХ СЕТЕЙ (УЧАСТКОВ ТЕПЛОВЫХ СЕТЕЙ, НА КОТОРЫХ ПРОИЗОШЛИ АВАРИЙНЫЕ СИТУАЦИИ), СРЕДНЕГО ВРЕМЕНИ ВОССТАНОВЛЕНИЯ ОТКАЗАВШИХ УЧАСТКОВ ТЕПЛОВЫХ СЕТЕЙ В КАЖДОЙ СИСТЕМЕ ТЕПЛОСНАБЖЕНИЯ

Информация о методах и результатах обработки данных по восстановлению участков тепловых сетей отсутствует.

3. ОБОСНОВАНИЕ РЕЗУЛЬТАТОВ ОЦЕНКИ ВЕРОЯТНОСТИ ОТКАЗА (АВАРИЙНОЙ СИТУАЦИИ) И БЕЗОТКАЗНОЙ (БЕЗАВАРИЙНОЙ) РАБОТЫ СИСТЕМЫ ТЕПЛОСНАБЖЕНИЯ ПО ОТНОШЕНИЮ К ПОТРЕБИТЕЛЯМ, ПРИСОЕДИНЕННЫМ К МАГИСТРАЛЬНЫМ И РАСПРЕДЕЛИТЕЛЬНЫМ ТЕПЛОПРОВОДАМ

Информация о результатах оценки вероятности отказа (аварийной ситуации) и безотказной (безаварийной) работы системы теплоснабжения по отношению к потребителям, присоединенным к магистральным и распределительным теплопроводам отсутствует.

4. ОБОСНОВАНИЕ РЕЗУЛЬТАТОВ ОЦЕНКИ КОЭФФИЦИЕНТОВ ГОТОВНОСТИ ТЕПЛОПРОВОДОВ К НЕСЕНИЮ ТЕПЛОВОЙ НАГРУЗКИ

Информация о результатах оценки коэффициентов готовности теплопроводов к несению тепловой нагрузки отсутствует.

5. ОБОСНОВАНИЕ РЕЗУЛЬТАТОВ ОЦЕНКИ НЕДООТПУСКА ТЕПЛОВОЙ ЭНЕРГИИ ПО ПРИЧИНЕ ОТКАЗОВ (АВАРИЙНЫХ СИТУАЦИЙ) И ПРОСТОЕВ ТЕПЛОВЫХ СЕТЕЙ И ИСТОЧНИКОВ ТЕПЛОВОЙ ЭНЕРГИИ

По данным администрации, недоотпуска тепловой энергии по причине отказов (аварийных ситуаций) и простоев тепловых сетей и источников тепловой энергии не происходило.

СХЕМА ТЕПЛОСНАБЖЕНИЯ СЕЛЬСКОГО ПОСЕЛЕНИЯ «ОЕРСКОЕ»
ДЖИДИНСКОГО РАЙОНА РЕСПУБЛИКИ БУРЯТИЯ

Таблица 11.5.1 - Средний недоотпуск тепловой энергии на отопление потребителей в системе теплоснабжения

Наименование показателя	2018	2019	2020	2021	2022
Средний недоотпуск тепловой энергии на отопление в системе теплоснабжения, Гкал	---	---	---	---	---

6. ПРИМЕНЕНИЕ НА ИСТОЧНИКАХ ТЕПЛОВОЙ ЭНЕРГИИ РАЦИОНАЛЬНЫХ ТЕПЛОВЫХ СХЕМ С ДУБЛИРОВАННЫМИ СВЯЗЯМИ И НОВЫХ ТЕХНОЛОГИЙ, ОБЕСПЕЧИВАЮЩИХ НОРМАТИВНУЮ ГОТОВНОСТЬ ЭНЕРГЕТИЧЕСКОГО ОБОРУДОВАНИЯ

Во 2 варианте варианта развития системы централизованного теплоснабжения сельского поселения «Оерское» (Глава 5. Мастер-план развития системы теплоснабжения поселения) предусмотрено строительство и перекладка сетей, резервных трубопроводных связей, в тепловых сетях одного района теплоснабжения, с увеличением диаметра для возможности аварийного переключения потребителей от одного участка к другому, на случай выхода из строя одного из участков тепловых сетей.

7. УСТАНОВКА РЕЗЕРВНОГО ОБОРУДОВАНИЯ

Во 2 варианте варианта развития системы централизованного теплоснабжения сельского поселения «Оерское» (Глава 5. Мастер-план развития системы теплоснабжения поселения) предусмотрено внедрение дизель генераторной установки.

8. ОРГАНИЗАЦИЯ СОВМЕСТНОЙ РАБОТЫ НЕСКОЛЬКИХ ИСТОЧНИКОВ ТЕПЛОВОЙ ЭНЕРГИИ НА ЕДИНУЮ ТЕПЛОВУЮ СЕТЬ

В муниципальном образовании сельское поселение «Оерское» 1 источник теплоснабжения.

9. РЕЗЕРВИРОВАНИЕ ТЕПЛОВЫХ СЕТЕЙ СМЕЖНЫХ РАЙОНОВ ПОСЕЛЕНИЯ, СЕЛЬСКОГО ПОСЕЛЕНИЯ, ГОРОДА ФЕДЕРАЛЬНОГО ЗНАЧЕНИЯ

Период проведения ремонтных работ повышается с увеличением диаметра теплопроводов и протяженности отключаемых участков теплосети, что связано со

СХЕМА ТЕПЛОСНАБЖЕНИЯ СЕЛЬСКОГО ПОСЕЛЕНИЯ «ОЕРСКОЕ»
ДЖИДИНСКОГО РАЙОНА РЕСПУБЛИКИ БУРЯТИЯ

сливом и заполнением теплопроводов. При этом авария в надземных тепловых сетях обнаруживается и ликвидируется значительно быстрее, чем при подземной канальной прокладке. Также быстрее обнаруживается место аварии при бесканальной прокладке теплопроводов в пенополиуретановой изоляции с системой оперативного дистанционного контроля. С другой стороны, вероятность возникновения аварии заметно уменьшается при снижении протяженности и увеличении диаметра и толщины стенок теплопроводов. Исходя из вышеизложенного, в положениях СП 124.13330.2012 (Актуализированная 16 редакция СНиП 41-02-2003) резервирование тепловых сетей принято необязательным для следующих случаев:

- при наличии у потребителей местного резервного источника тепла;
- для участков подземной прокладки протяженностью менее 5 км (при соответствующем обосновании расстояние может быть увеличено);
- для теплопроводов, прокладываемых в тоннелях и проходных каналах;
- для тепловых сетей диаметром 250 мм и менее (при отсутствии потребителей 1-й категории).

При этом для потребителей 1-й категории в зависимости от ситуации, обязательно резервирование местным аварийным источником тепла или тепловыми сетями от двух источников тепла, или тепловыми сетями от двух выводов одного источника тепла. Допускается не производить резервирования транзитных теплопроводов от ТЭЦ до вынесенных пиковых котельных, в случае если их производительность обеспечивает в зависимости от расчетной температуры наружного воздуха покрытие от 78 до 91% расчетной нагрузки на отопление и вентиляцию для потребителей 2-й и 3-й категории и 100% расчетной нагрузки потребителей 1-й категории. Для остальных случаев необходимо рассматривать вопрос резервирования тепловых сетей с учетом конкретной ситуации, сложившейся в данном населенном пункте, а также возможностей эксплуатационной организации.

Основными мероприятиями по резервированию и повышению надежности тепловых сетей является применение следующих технических решений:

- прокладка от источника тепла двух и более головных тепломагистралей, соединенных между собой резервными перемычками (закольцовка тепловых сетей);
- прокладка резервных перемычек между тепловыми сетями двух и более источников тепла (закольцовка тепловых районов);

СХЕМА ТЕПЛОСНАБЖЕНИЯ СЕЛЬСКОГО ПОСЕЛЕНИЯ «ОЕРСКОЕ»
ДЖИДИНСКОГО РАЙОНА РЕСПУБЛИКИ БУРЯТИЯ

- монтаж в закольцованном контуре не менее трех секционирующих задвижек (две при врезке контура, одна и более по трассе контура);
- прокладка до абонентов двух резервных теплопроводов;
- прокладка до абонентов реверсивного (третьего) теплопровода;
- уменьшение протяженности участка между секционирующими задвижками;
- монтаж секционирующих задвижек по ходу потока сетевой воды после врезки ответвлений;
- обеспечение минимальной циркуляции сетевой воды в аварийных перемычках;
- соединение теплопроводов транспозицией («перехлест» теплопроводов) на участках со встречными потоками теплоносителя (непосредственно на участках или в камерах).

Прокладка резервных перемычек и дополнительных теплопроводов позволяет отключать аварийные участки без прекращения подачи тепла абонентам. При этом диаметр теплопроводов аварийной перемычки не должен превышать диаметра соединяемых теплопроводов. Уменьшение протяженности участков между секционирующими задвижками приводит к ускорению обнаружения места аварии и сокращению срока проведения ремонтно-восстановительных работ. При этом общая протяженность участков с ответвлениями между двумя секционирующими задвижками не должна превышать 1500 м. Для транзитных участков без ответвлений расстояние между секционирующими задвижками для теплопроводов 2Ду600 мм и более при обеспечении спуска и заполнения сетевой водой допускается увеличивать до 3000 м. С учетом незначительной вероятности возникновения аварий рекомендуется ограничивать минимальное расстояние между секционирующими задвижками:

- для теплопроводов 2Ду1400-1000 мм - до 400 м;
- для теплопроводов 2Ду900-800 мм - до 350 м;
- для теплопроводов 2Ду600-700 мм - до 300 м;
- для теплопроводов 2Ду500 мм и менее - до 250 м.

При этом в закольцованных тепловых сетях ответвления, присоединенные между такими секционирующими задвижками, целесообразно считать зарезервированными, т.е. на таких участках возможно осуществлять врезку ответвлений без монтажа дополнительных секционирующих задвижек. Поскольку в тепловых сетях соблюдается определенный порядок укладки теплопроводов

СХЕМА ТЕПЛОСНАБЖЕНИЯ СЕЛЬСКОГО ПОСЕЛЕНИЯ «ОЕРСКОЕ»
ДЖИДИНСКОГО РАЙОНА РЕСПУБЛИКИ БУРЯТИЯ

(подающий теплопровод располагается справа по движению потока сетевой воды, а обратный слева), это необходимо учитывать при монтаже аварийных перемычек. Поэтому с целью переключения потоков на резервных 18 перемычках при встречных потоках сетевой воды производится соединение теплопроводов транспозицией, т.е. осуществляется «перехлест» теплопроводов. Монтаж секционирующих задвижек после врезки ответвлений позволяет отключать нижерасположенный аварийный участок без прекращения подачи тепла в ответвление, что приводит к сокращению числа отключаемых абонентов. При разработке схемы тепловых сетей для нового строительства с собственным источником тепла рекомендуется производить разработку различных вариантов схем с рассмотрением вопроса резервирования. Для источников тепла производительностью 60 Гкал/ч и менее рекомендуется производить разработку только варианта схемы тупиковой разводки (с одним или с двумя выводами) без резервирования тепловых сетей. Для источников тепла производительностью от 60 до 200 Гкал/ч включительно рекомендуется производить разработку как варианта схемы с тупиковой разводкой без резервирования тепловых сетей, так и вариантов с резервированием тепловых сетей и последующим согласованием одного из них. Для источников тепла производительностью более 200 Гкал/ч рекомендуется производить разработку нескольких вариантов схем с резервированием тепловых сетей. В случае присоединения объектов нового строительства к существующим источникам тепла и тепловым сетям рекомендуется:

- 1) использовать сложившуюся схему тепловых сетей при отсутствии необходимости увеличения диаметров существующих тепломагистралей;
- 2) осуществлять прокладку новых тепломагистралей с повышением уровня резервирования тепловых сетей при необходимости увеличения диаметров существующих тепломагистралей.

10. УСТРОЙСТВО РЕЗЕРВНЫХ НАСОСНЫХ СТАНЦИЙ

Устройство резервных насосных станций не требуется.

11. УСТАНОВКА БАКОВ-АККУМУЛЯТОРОВ.

Установка баков-аккумуляторов не требуется.

СХЕМА ТЕПЛОСНАБЖЕНИЯ СЕЛЬСКОГО ПОСЕЛЕНИЯ «ОЕРСКОЕ»
ДЖИДИНСКОГО РАЙОНА РЕСПУБЛИКИ БУРЯТИЯ

Повышению надежности функционирования систем теплоснабжения в определенной мере способствует применение тепло гидроаккумулирующих установок, наличие которых позволяет оптимизировать тепловые и гидравлические режимы тепловых сетей, а также использовать аккумулирующие свойства отапливаемых зданий. Теплоинерционные свойства зданий учитываются МДС 41-6.2000 «Организационно-методические рекомендации по подготовке к проведению отопительного периода и повышению надежности систем коммунального теплоснабжения в городах и населенных пунктах РФ» при определении расчетных расходов на горячее водоснабжение при проектировании систем теплоснабжения из условий темпов остывания зданий при авариях. Размещение баков-аккумуляторов горячей воды возможно, как на источнике теплоты, так и в районах теплоснабжения. При этом на источнике теплоты предусматриваются баки-аккумуляторы вместимостью не менее 25 % общей расчетной вместимости системы. Внутренняя поверхность баков защищается от коррозии, а вода в них - от аэрации, при этом предусматривается непрерывное обновление воды в баках. Для открытых систем теплоснабжения, а также при отдельных тепловых сетях на горячее водоснабжение предусматриваются баки-аккумуляторы химически обработанной и деаэрированной подпиточной воды расчетной вместимостью, равной десятикратной величине среднечасового расхода воды на горячее водоснабжение. В закрытых системах теплоснабжения на источниках теплоты мощностью 100 МВт и более предусматривается установка баков запаса химически обработанной и деаэрированной подпиточной воды вместимостью 3 % объема воды в системе теплоснабжения, при этом обеспечивается обновление воды в баках. Число баков независимо от системы теплоснабжения принимается не менее двух по 50 % рабочего объема. В системах центрального теплоснабжения (СЦТ) с теплопроводами любой протяженности от источника теплоты до районов теплоснабжения допускается использование теплопроводов в качестве.

**12. СВЕДЕНИЯ О СЦЕНАРИЯХ РАЗВИТИЯ АВАРИЙ В СИСТЕМАХ
ТЕПЛОСНАБЖЕНИЯ С МОДЕЛИРОВАНИЕМ ГИДРАВЛИЧЕСКИХ
РЕЖИМОВ РАБОТЫ ТАКИХ СИСТЕМ, В ТОМ ЧИСЛЕ ПРИ ОТКАЗЕ
ЭЛЕМЕНТОВ ТЕПЛОВЫХ СЕТЕЙ И ПРИ АВАРИЙНЫХ РЕЖИМАХ РАБОТЫ**

СХЕМА ТЕПЛОСНАБЖЕНИЯ СЕЛЬСКОГО ПОСЕЛЕНИЯ «ОЕРСКОЕ»
ДЖИДИНСКОГО РАЙОНА РЕСПУБЛИКИ БУРЯТИЯ

**СИСТЕМ ТЕПЛОСНАБЖЕНИЯ, СВЯЗАННЫХ С ПРЕКРАЩЕНИЕМ ПОДАЧИ
ТЕПЛОВОЙ ЭНЕРГИИ**

Возможные сценарии развития аварий в системах теплоснабжения: выход из строя всех насосов сетевой группы;

- Прорыв на тепловых сетях, аварийный останов котлов, аварийный останов
- Выход из строя котельного оборудования
- Выход из строя насосов сетевой группы.
- Прекращение подачи электроэнергии.

СХЕМА ТЕПЛОСНАБЖЕНИЯ СЕЛЬСКОГО ПОСЕЛЕНИЯ «ОЕРСКОЕ»
ДЖИДИНСКОГО РАЙОНА РЕСПУБЛИКИ БУРЯТИЯ

Таблица 11.12.1 Риски возникновения аварий, масштабы и последствия

Вид аварии	Возможная причина возникновения аварии	Масштаб аварии и последствия	Уровень реагирования	Методы устранения
1	2	3	4	
Остановка котельной	Выход из строя всех насосов сетевой группы	Прекращение циркуляции воды в системах отопления всех потребителей, понижение напора и температуры в зданиях и домах, размораживание тепловых сетей и отопительных батарей	Локальный	Выполнение переключения на резервный насос. При невозможности переключения организация ремонтных работ. При длительном отсутствии работы насоса организация ремонтных работ по предотвращению размораживания силами теплоснабжающей организации и организациями, осуществляющими управление жилыми домами.
Остановка котельной	Выход из строя котельного оборудования		Локальный	Информирование об отсутствии электроэнергии ЕДС, Переход на резервный или автономный источник электроснабжения, дизель-генератор).
Кратковременное нарушение теплоснабжения объектов жилищно- коммунального хозяйства, социальной сферы	Порыв на тепловых сетях	Прекращение циркуляции воды в систему отопления всех потребителей, понижение температуры и напора в зданиях и домах	Локальный	Организация переключения теплоснабжения поврежденного участка от другого участка тепловых сетей (через секционирующую арматуру). Оптимальную схему теплоснабжения населенного пункта (части населенного пункта) определить с применением электронного моделирования. При длительном отсутствии циркуляции организовать ремонтные работы по предотвращению размораживания силами теплоснабжающей организации и организаций, осуществляющих управление жилыми домами.
Остановка котельной	Прекращение подачи электроэнергии	Прекращение циркуляции в системах теплоснабжения потребителей, понижение температуры в зданиях, возможное размораживание наружных тепловых сетей и внутренних отопительных систем	Локальный	Информирование об отсутствии электроэнергии ЕДС, электросетевой организации. Переход на резервный или автономный источник электроснабжения, дизель-генератор). При длительном отсутствии электроэнергии организация ремонтных работ по предотвращению размораживания силами персонала теплоснабжающей организации и организациями, осуществляющими управление жилыми домами.

СХЕМА ТЕПЛОСНАБЖЕНИЯ СЕЛЬСКОГО ПОСЕЛЕНИЯ «ОЕРСКОЕ»
ДЖИДИНСКОГО РАЙОНА РЕСПУБЛИКИ БУРЯТИЯ

При авариях на котлоагрегатах – производится переход на резервный или автономный источник электроснабжения, дизель-генератор).

При авариях (поломках) тягодутьевого оборудования, сетевых и подпиточных насосов – производится замена неисправного оборудования за счет имеющихся резервных источников.

При авариях или перебоях электроснабжения производится переключение на резервные источники электроснабжения (ДЭС).

При авариях на тепловых сетях проводятся мероприятия по локализации места повреждения путем перекрытия поврежденного участка с помощью запорной арматуры и производятся восстановительные работы аварийной бригадой. Аварийные бригады укомплектованы автомобилем, трактором, передвижной электростанцией, необходимым инструментом и оборудованием. В составе аварийной бригады входит водитель, тракторист, сварщик, электрик, слесарь.

Таблица 11.12.2 Допустимое снижение подачи теплоты при авариях (отказах) в системе централизованного теплоснабжения потребителям второй и третьей категорий

Наименование показателя	Расчетная температура наружного воздуха для проектирования отопления t_0 , °C				
	- 10	- 20	- 30	- 40	- 50
Допустимое снижение подачи теплоты, %, до	78	84	87	89	91
Примечание - Таблица соответствует температуре наружного воздуха наиболее холодной пятидневки обеспеченностью 0,92.					

**ГЛАВА 12. ОБОСНОВАНИЕ ИНВЕСТИЦИЙ В
СТРОИТЕЛЬСТВО, РЕКОНСТРУКЦИЮ, ТЕХНИЧЕСКОЕ
ПЕРЕВООРУЖЕНИЕ И (ИЛИ) МОДЕРНИЗАЦИЮ**

**1. ОЦЕНКА ФИНАНСОВЫХ ПОТРЕБНОСТЕЙ ДЛЯ ОСУЩЕСТВЛЕНИЯ
СТРОИТЕЛЬСТВА, РЕКОНСТРУКЦИИ, ТЕХНИЧЕСКОГО
ПЕРЕВООРУЖЕНИЯ И (ИЛИ) МОДЕРНИЗАЦИИ ИСТОЧНИКОВ ТЕПЛОЙ
ЭНЕРГИИ И ТЕПЛОВЫХ СЕТЕЙ**

Схемой теплоснабжения предусмотрены следующие мероприятия:

СХЕМА ТЕПЛОСНАБЖЕНИЯ СЕЛЬСКОГО ПОСЕЛЕНИЯ «ОЕРСКОЕ»
ДЖИДИНСКОГО РАЙОНА РЕСПУБЛИКИ БУРЯТИЯ

Таблица 12.1.1 - Расчет капитальных вложений на строительство, реконструкцию и модернизацию источников тепловой энергии и тепловых сетей, тыс. руб. (Вариант 1)

Наименование мероприятия	Всего	2023	2024	2025	2026	2027	2028	2029	2030	2031	2032	2033	2034
Организация теплоснабжения сельского поселения «Оерское», обслуживание и поддержание системы теплоснабжения в работоспособном состоянии	*ПСД												
Обеспечение объектов предприятий современными техническими средствами учета и контроля на всех этапах выработки, передачи, потребления ТЭР;	*ПСД												
Обеспечение потребителей приборами учета тепловой энергии.	*ПСД												
Строительство новых сетей теплоснабжения к существующим потребителям	*ПСД												
Строительство новых сетей теплоснабжения к перспективным потребителям	*ПСД												
Ремонт и замена ветхих тепловых сетей	*ПСД												
Итого	*ПСД												

*Все мероприятия предложены посредством предварительного анализа. Окончательные мероприятия и цены будут выявлены на этапе проектирования.

*ПСД – стоимость мероприятий будет выявлена после разработки проектно-сметной документации

СХЕМА ТЕПЛОСНАБЖЕНИЯ СЕЛЬСКОГО ПОСЕЛЕНИЯ «ОЕРСКОЕ»
ДЖИДИНСКОГО РАЙОНА РЕСПУБЛИКИ БУРЯТИЯ

Таблица 12.1.2 - Расчет капитальных вложений на строительство, реконструкцию и модернизацию источников тепловой энергии и тепловых сетей, тыс. руб. (Вариант 2)

Наименование мероприятия	Всего	2023	2024	2025	2026	2027	2028	2029	2030	2031	2032	2033	2034
Организация теплоснабжения сельского поселения «Оерское», обслуживание и поддержание системы теплоснабжения в работоспособном состоянии	*ПСД												
Строительство и перекладка сетей, резервных трубопроводных связей, в тепловых сетях одного района теплоснабжения, с увеличением диаметра для возможности аварийного переключения потребителей от одного участка к другому, на случай выхода из строя одного из участков тепловых сетей.	*ПСД												
Установка дизель-генераторной установки	1200												
Строительство новых сетей теплоснабжения к существующим потребителям	*ПСД												
Строительство новых сетей теплоснабжения к перспективным потребителям	*ПСД												
Ремонт и замена ветхих тепловых сетей	*ПСД												
Итого	*ПСД												

*Все мероприятия предложены посредством предварительного анализа. Окончательные мероприятия и цены будут выявлены на этапе проектирования.

*ПСД – стоимость мероприятий будет выявлена после разработки проектно-сметной документации

2. ОБОСНОВАННЫЕ ПРЕДЛОЖЕНИЯ ПО ИСТОЧНИКАМ ИНВЕСТИЦИЙ, ОБЕСПЕЧИВАЮЩИХ ФИНАНСОВЫЕ ПОТРЕБНОСТИ ДЛЯ ОСУЩЕСТВЛЕНИЯ СТРОИТЕЛЬСТВА, РЕКОНСТРУКЦИИ, ТЕХНИЧЕСКОГО ПЕРЕВООРУЖЕНИЯ И (ИЛИ) МОДЕРНИЗАЦИИ ИСТОЧНИКОВ ТЕПЛОВОЙ ЭНЕРГИИ И ТЕПЛОВЫХ СЕТЕЙ

По данным администрации единственным источником инвестиций являются бюджетные средства.

3. РАСЧЕТЫ ЭКОНОМИЧЕСКОЙ ЭФФЕКТИВНОСТИ ИНВЕСТИЦИЙ

Бюджетное финансирование указанных проектов осуществляется из бюджета Российской Федерации, бюджетов субъектов Российской Федерации и местных бюджетов в соответствии с Бюджетным кодексом РФ и другими нормативно-правовыми актами.

Дополнительная государственная поддержка может быть оказана в соответствии с законодательством о государственной поддержке инвестиционной деятельности, в том числе при реализации мероприятий по энергосбережению и повышению энергетической эффективности.

Внебюджетное финансирование осуществляется за счет собственных средств теплоснабжающих и теплосетевых предприятий, состоящих из прибыли и амортизационных отчислений.

В соответствии с действующим законодательством и по согласованию с органами тарифного регулирования в тарифы теплоснабжающих и теплосетевых организаций может включаться инвестиционная составляющая, необходимая для реализации указанных выше мероприятий.

Собственные средства энергоснабжающих предприятий

Прибыль. Чистая прибыль предприятия – один из основных источников инвестиционных средств на предприятиях любой формы собственности.

Амортизационные фонды. Амортизационный фонд – это денежные средства, накопленные за счет амортизационных отчислений основных средств (основных фондов) и предназначенные для восстановления изношенных основных средств и приобретения новых.

Бюджетное финансирование

СХЕМА ТЕПЛОСНАБЖЕНИЯ СЕЛЬСКОГО ПОСЕЛЕНИЯ «ОЕРСКОЕ»
ДЖИДИНСКОГО РАЙОНА РЕСПУБЛИКИ БУРЯТИЯ

Федеральный бюджет. Возможность финансирования мероприятий Программы из средств Федерального бюджета рассматривается в установленном порядке на федеральном уровне при принятии соответствующих федеральных целевых программ.

Согласно опубликованному проекту, целью Программы является повышение уровня надежности поставки коммунальных ресурсов и эффективности деятельности организаций коммунального хозяйства при обеспечении доступности коммунальных услуг для населения.

В результате реализации программы по модернизации котельной и тепловых сетей потребители будут обеспечены качественными услугами теплоснабжения.

Показателями производственной эффективности в рамках разработки схемы теплоснабжения являются снижение объемов потерь тепловой энергии, экономия материальных и трудовых ресурсов, усовершенствование технологии, улучшение качества предоставляемых услуг, внедрение современных технологий.

Для уточнения капитальных затрат на строительство, реконструкцию тепловых сетей требуется выполнение дальнейших проектных и сметных работ.

Стоимость мероприятий по техническому перевооружению котельной, приобретению и установке оборудования, приобретению и установке приборов учёта выработки и отпуска тепловой энергии в сеть принята в соответствии со средней стоимостью оборудования и работ по наладке и установке в данном регионе.

4. РАСЧЕТЫ ЦЕНОВЫХ (ТАРИФНЫХ) ПОСЛЕДСТВИЙ ДЛЯ ПОТРЕБИТЕЛЕЙ ПРИ РЕАЛИЗАЦИИ ПРОГРАММ СТРОИТЕЛЬСТВА, РЕКОНСТРУКЦИИ, ТЕХНИЧЕСКОГО ПЕРЕВООРУЖЕНИЯ И (ИЛИ) МОДЕРНИЗАЦИИ СИСТЕМ ТЕПЛОСНАБЖЕНИЯ

Схема финансирования мероприятий по программе перспективного развития теплоснабжения должна подбираться в прогнозируемых ценах. Цель ее подбора – обеспечение финансовой реализуемости инвестиционного проекта, т.е. обеспечение такой структуры денежных потоков проекта, при которой на каждом шаге расчета имеется достаточное количество денег для его продолжения. В зависимости от способа формирования источники финансирования предприятия делятся на внутренние и внешние (привлеченные).

В соответствии с вышеизложенным выполнен анализ финансирования проекта за счет собственного капитала, за счет заемных средств и за счет инвестиционной надбавки к тарифу. При этом возмещение средств, затраченных на реализацию проекта

СХЕМА ТЕПЛОСНАБЖЕНИЯ СЕЛЬСКОГО ПОСЕЛЕНИЯ «ОЕРСКОЕ»
ДЖИДИНСКОГО РАЙОНА РЕСПУБЛИКИ БУРЯТИЯ

осуществляется за счёт экономии от энергосберегающих мероприятий (например, увеличение КПД котлоагрегатов, уменьшение тепловых потерь при реконструкции тепловых сетей, и т.д.) и надбавки к тарифу в соответствии со сценариями.

Предлагается рассмотреть 8 сценариев по финансированию мероприятий:

Полный объем финансовых затрат покрывается за счет собственных средств теплоснабжающих компаний.

1. 20 % объема финансовых затрат покрывается за счет надбавки в тарифе – остальное за счет собственных средств теплоснабжающих компаний.

2. 60 % объема финансовых затрат покрывается за счет надбавки в тарифе – остальное за счет собственных средств теплоснабжающих компаний.

3. 100 % объема финансовых затрат покрывается за счет надбавки в тарифе.

4. Полный объем финансовых затрат покрывается за счет заемного капитала.

5. 20 % объема финансовых затрат покрывается за счет надбавки в тарифе – остальное за счет заемного капитала.

6. 60 % объема финансовых затрат покрывается за счет надбавки в тарифе – остальное за счет заемного капитала.

7. 100 % объема финансовых затрат покрывается за счет надбавки в тарифе.

На основании этих данных рассчитываются показатели эффективности инвестиционного проекта:

Приведенный (дисконтированный) доход NPV за период;

Индекс рентабельности инвестиций PI;

Срок окупаемости (динамический) от начала операционной деятельности.

С целью приведения финансовых потребностей для осуществления производственной деятельности теплоснабжающего предприятия и реализации проектов схемы теплоснабжения к ценам соответствующих периодов в расчете использованы индексы-дефляторы, установленные в соответствии:

- с показателями долгосрочного прогноза социально-экономического развития Российской Федерации до 2032 года в соответствии с таблицей прогнозируемых индексов цен производителей, индексов-дефляторов по видам экономической деятельности, установленных письмом заместителя Министра экономического развития Российской Федерации.

Период расчета для инвестиционного проекта – 12 лет (2022 – 2034 гг.). Шаг расчета – 1 год.

СХЕМА ТЕПЛОСНАБЖЕНИЯ СЕЛЬСКОГО ПОСЕЛЕНИЯ «ОЕРСКОЕ»
ДЖИДИНСКОГО РАЙОНА РЕСПУБЛИКИ БУРЯТИЯ

Индексы-дефляторы МЭР

Изменения индексов основных показателей расчета в соответствии с индексами-дефляторами МЭР представлены в таблице.

Таблица 12.4.1 - Изменения индексов показателей расчета в соответствии с индексами-дефляторами МЭР

Показатель	Значение показателя по годам расчетного периода												
	2022	2023	2024	202	202	202	202	202	203	203	203	203	203
	0	1	2	3	4	5	6	7	8	9	10	11	12
Инфляция(ИПЦ), среднегодовая	0,05	0,05	0,05	0,04	0,04	0,04	0,03	0,03	0,03	0,03	0,03	0,03	0,03
Рост цен на электроэнергию на оптовом рынке, %	0,05	0,05	0,05	0,07	0,09	0,06	0,05	0,05	0,06	0,05	0,04	0,02	0,01
Рост цен на тепловую энергию в среднем за год к предыдущему году, %	0,04 6	0,03 3	0,03 4	0,09	0,09	0,07	0,03	0,03	0,04	0,04	0,04	0,03	0,03
Рост цен на Уголь (оптовые цены без НДС)	0,05	0,05	0,05	0,15	0,15	0,15	0,15	0,06	0,05	0,04	0,03	0,03	0,03

Источники финансирования определены. В условиях недостатка собственных средств организаций коммунального комплекса на проведение работ по модернизации существующих сетей и сооружений, модернизации объектов систем теплоснабжения, затраты на реализацию мероприятий схемы предлагается финансировать за счет денежных средств потребителей.

Кроме этого, схема предусматривает повышение качества предоставления коммунальных услуг для населения и создания условий для привлечения средств из внебюджетных источников для модернизации объектов коммунальной инфраструктуры.

Объём средств будет уточняться после доведения лимитов бюджетных обязательств из бюджетов всех уровней на очередной финансовый год и плановый период.

Эффективность капиталовложений определяется наиболее экономически оправданными мероприятиями по строительству, реконструкции и техническому перевооружения источника, тепловых сетей, потребителей тепловой энергии.

СХЕМА ТЕПЛОСНАБЖЕНИЯ СЕЛЬСКОГО ПОСЕЛЕНИЯ «ОЕРСКОЕ»
ДЖИДИНСКОГО РАЙОНА РЕСПУБЛИКИ БУРЯТИЯ

Увеличение тарифа на тепловую энергию в первую очередь связано с увеличением стоимости энергоресурсов (увеличение тарифа соответствует данным Минэкономразвития по энергетическому сценарию развития РФ). Вводимые мероприятия по энергосбережению и ресурсосбережению не позволяют в полной мере обеспечить сдерживание роста тарифа на тепловую энергию. При этом необходимость инвестиций обусловлено необходимостью обеспечения качественного и надежного теплоснабжения. Включение в тариф дополнительной составляющей, учитывающей прибыль организации или инвестора, вызовет дополнительный рост тарифа для конечных потребителей.

Варианты финансирования за счет собственного капитала, который не предполагает установления инвестиционной надбавки к тарифу, может быть рекомендован для теплоснабжающей организации с таким размером собственного капитала, который позволит безболезненно и без ущерба для текущей деятельности изымать из оборота в инвестиционных целях капитал в размере, необходимом для реализации проекта.

Реализация мероприятия окажет значительное влияние на финансовое положение предприятия и не может быть осуществлено полностью за счет собственного капитала.

Кредитное финансирование используется, как правило, в процессе реализации краткосрочных инвестиционных проектов с высокой нормой рентабельности инвестиций. Особенность заемного капитала заключается в том, что его необходимо вернуть на определенных заранее условиях, при этом кредитор не претендует на участие в доходах от реализации инвестиций.

Основным показателем, характеризующим рентабельность использования заемного капитала, является эффект финансового рычага.

Эффект финансового рычага – это показатель, отражающий изменение рентабельности собственных средств, полученное благодаря использованию заемных средств.

Эффект финансового рычага проявляется в разности между стоимостью заемного и размещенного капиталов, что позволяет увеличить рентабельность собственного капитала и уменьшить финансовые риски.

Положительный эффект финансового рычага базируется на том, что банковская ставка в нормальной экономической среде оказывается ниже доходности инвестиций. Отрицательный эффект (или обратная сторона финансового рычага) проявляется, когда рентабельность активов падает ниже ставки по кредиту, что приводит к ускоренному формированию убытков.

СХЕМА ТЕПЛОСНАБЖЕНИЯ СЕЛЬСКОГО ПОСЕЛЕНИЯ «ОЕРСКОЕ»
ДЖИДИНСКОГО РАЙОНА РЕСПУБЛИКИ БУРЯТИЯ

По оценкам экономистов на основании изучения эмпирического материала успешных зарубежных компаний, оптимально эффект финансового рычага находится в пределах 30–50% от уровня экономической рентабельности активов (ROA) при плече финансового рычага 0,67–0,54. В этом случае обеспечивается прирост рентабельности собственного капитала не ниже прироста доходности вложений в активы.

Финансовый рычаг характеризует возможность повышения рентабельности собственного капитала и риск потери финансовой устойчивости. Чем выше доля заемного капитала, тем выше чувствительность чистой прибыли к изменению балансовой прибыли. Таким образом, при дополнительном заимствовании может возрасти рентабельность собственного капитала.

Следовательно, целесообразно привлекать заемные средства, если достигнутая рентабельность активов превышает процентную ставку за кредит. Тогда увеличение доли заемных средств позволит повысить рентабельность собственного капитала.

Однако нужно иметь в виду, что при предоставлении займов для реализации подобных проектов необходимое обеспечение – минимум 125% суммы займа, гарантия (например, муниципальная) или залог оборудования.

Вариант финансирования полностью за счет заемного капитала, не предполагающий установления инвестиционной надбавки к тарифу, не может быть осуществлен, т.к. проявляется отрицательный эффект финансового рычага. Рекомендуется воспользоваться вариантами финансирования, которые предполагают установление инвестиционной надбавки к тарифу.

ГЛАВА 13. ИНДИКАТОРЫ РАЗВИТИЯ СИСТЕМ ТЕПЛОСНАБЖЕНИЯ ПОСЕЛЕНИЯ

1. КОЛИЧЕСТВО ПРЕКРАЩЕНИЙ ПОДАЧИ ТЕПЛОВОЙ ЭНЕРГИИ, ТЕПЛОНОСИТЕЛЯ В РЕЗУЛЬТАТЕ ТЕХНОЛОГИЧЕСКИХ НАРУШЕНИЙ НА ТЕПЛОВЫХ СЕТЯХ

Прекращений подачи тепловой энергии, теплоносителя в результате технологических нарушений на тепловых сетях не зафиксировано.

2. КОЛИЧЕСТВО ПРЕКРАЩЕНИЙ ПОДАЧИ ТЕПЛОВОЙ ЭНЕРГИИ, ТЕПЛОНОСИТЕЛЯ В РЕЗУЛЬТАТЕ ТЕХНОЛОГИЧЕСКИХ НАРУШЕНИЙ НА ИСТОЧНИКАХ ТЕПЛОВОЙ ЭНЕРГИИ

Прекращений подачи тепловой энергии, теплоносителя в результате технологических нарушений на источниках тепловой энергии не зафиксировано.

3. УДЕЛЬНЫЙ РАСХОД УСЛОВНОГО ТОПЛИВА НА ЕДИНИЦУ ТЕПЛОВОЙ ЭНЕРГИИ, ОТПУСКАЕМОЙ С КОЛЛЕКТОРОВ ИСТОЧНИКОВ ТЕПЛОВОЙ ЭНЕРГИИ (ОТДЕЛЬНО ДЛЯ ТЕПЛОВЫХ ЭЛЕКТРИЧЕСКИХ СТАНЦИЙ И КОТЕЛЬНЫХ)

Удельный расход условного топлива на единицу тепловой энергии, отпускаемой с коллекторов источников тепловой энергии равен:

Таблица 13.3.1 - Удельный расход условного топлива на единицу тепловой энергии

Наименование котельной	Объем производства тепловой энергии в год, Гкал	Основное топливо	Годовой расход основного топлива, т.у.т.	Фактический удельный расход удельного топлива, кг.у.т./ккал
2022 год				
Котельная с. Оёр	2273,21	Уголь	842,10	370,45
2023-2026 годы				
Котельная с. Оёр	2740,08	Уголь	1015,05	370,45
2027-2031 годы				
Котельная с. Оёр	3333,80	Уголь	1234,99	370,45
2032-2034 годы				
Котельная с. Оёр	4088,31	Уголь	1514,50	370,45

4. ОТНОШЕНИЕ ВЕЛИЧИНЫ ТЕХНОЛОГИЧЕСКИХ ПОТЕРЬ ТЕПЛОВОЙ ЭНЕРГИИ, ТЕПЛОНОСИТЕЛЯ К МАТЕРИАЛЬНОЙ ХАРАКТЕРИСТИКЕ ТЕПЛОВОЙ СЕТИ

Таблица 13.4.1 - Отношение величины технологических потерь тепловой энергии, теплоносителя к материальной характеристике тепловой сети

Наименование источника	Материальная характеристика тепловой сети, м ²	Технологические потери тепловой энергии, Гкал/ч	Технологические потери теплоносителя, м ³	Отношение величины технологических потерь тепловой энергии к материальной характеристике тепловой сети	Отношение величины технологических потерь теплоносителя к материальной характеристике тепловой сети	Средневзвешенный (по материальной характеристике) срок эксплуатации тепловых сетей, лет
Котельная с. Оёр	814,9	0,12	32,51	0,00014	278,41	37,8

5. КОЭФФИЦИЕНТ ИСПОЛЬЗОВАНИЯ УСТАНОВЛЕННОЙ ТЕПЛОВОЙ МОЩНОСТИ

Таблица 13.5.1 - Коэффициент перспективного использования установленной тепловой мощности (Вариант 2)

Источник централизованного теплоснабжения	Установленная тепловая мощность, Гкал/ч	Объем производства тепловой энергии в год, Гкал	Коэффициент использования установленной тепловой мощности
Котельная с. Оёр	4,96	4088,31	0,16

6. УДЕЛЬНАЯ МАТЕРИАЛЬНАЯ ХАРАКТЕРИСТИКА ТЕПЛОВЫХ СЕТЕЙ, ПРИВЕДЕННАЯ К РАСЧЕТНОЙ ТЕПЛОВОЙ НАГРУЗКЕ

Таблица 13.6.1 - Материальная характеристика тепловых сетей

Диаметр трубопровода, d_y , мм	Протяженность участка тепловой сети i -го диаметра, l_i м	Материальная Ха-рка участков
40	222	17,76
40	10	0,80
200	22	8,80
200	126	50,40
32	6	0,38
200	48	19,20
32	74	4,74
200	44	17,60
50	88	8,80

СХЕМА ТЕПЛОСНАБЖЕНИЯ СЕЛЬСКОГО ПОСЕЛЕНИЯ «ОЕРСКОЕ»
ДЖИДИНСКОГО РАЙОНА РЕСПУБЛИКИ БУРЯТИЯ

Диаметр трубопровода, d_y , мм	Протяженность участка тепловой сети i -го диаметра, l_i м	Материальная Ха-рка участков
25	4	0,20
25	4	0,20
200	138	55,20
50	50	5,00
80	56	8,96
50	14	1,40
50	56	5,60
80	76	12,16
40	14	1,12
40	46	3,68
80	78	12,48
50	14	1,40
50	50	5,00
80	80	12,80
50	14	1,40
50	60	6,00
80	120	19,20
40	80	6,40
80	42	6,72
80	76	12,16
32	22	1,41
80	80	12,80
80	46	7,36
32	10	0,64
32	26	1,66
80	80	12,80
32	6	0,38
50	32	3,20
50	180	18,00
50	48	4,80
32	10	0,64
50	66	6,60
50	104	10,40
50	10	1,00
200	192	76,80
50	192	19,20
50	6	0,60
50	78	7,80
50	106	10,60

**СХЕМА ТЕПЛОСНАБЖЕНИЯ СЕЛЬСКОГО ПОСЕЛЕНИЯ «ОЕРСКОЕ»
ДЖИДИНСКОГО РАЙОНА РЕСПУБЛИКИ БУРЯТИЯ**

Диаметр трубопровода, d_y , мм	Протяженность участка тепловой сети i -го диаметра, l_i м	Материальная Ха-рка участков
50	26	2,60
50	178	17,80
50	2	0,20
150	198	59,40
150	244	73,20
50	52	5,20
100	204	40,80
70	74	10,36
125	120	30,00
80	120	19,20
50	50	5,00
40	20	1,60
80	32	5,12
40	20	1,60
80	56	8,96
32	14	0,90
80	80	12,80
32	16	1,02
50	76	7,60
32	16	1,02
50	40	4,00
40	40	3,20
32	16	1,02

**7. КОЛИЧЕСТВО ТЕПЛОВОЙ ЭНЕРГИИ, ВЫРАБОТАННОЙ В
КОМБИНИРОВАННОМ РЕЖИМЕ (КАК ОТНОШЕНИЕ ВЕЛИЧИНЫ
ТЕПЛОВОЙ ЭНЕРГИИ, ОТПУЩЕННОЙ ИЗ ОТБОРОВ ТУРБОАГРЕГАТОВ, К
ОБЩЕЙ ВЕЛИЧИНЕ ВЫРАБОТАННОЙ ТЕПЛОВОЙ ЭНЕРГИИ В ГРАНИЦАХ
ПОСЕЛЕНИЯ, СЕЛЬСКОГО ПОСЕЛЕНИЯ, СЕЛЬСКОГО ПОСЕЛЕНИЯ
ФЕДЕРАЛЬНОГО ЗНАЧЕНИЯ)**

Комбинированная выработка электрической и тепловой энергии на территории сельского поселения «Оерское» не осуществляется.

**8. УДЕЛЬНЫЙ РАСХОД УСЛОВНОГО ТОПЛИВА НА ОТПУСК
ЭЛЕКТРИЧЕСКОЙ ЭНЕРГИИ**

Комбинированная выработка электрической и тепловой энергии на территории сельского поселения «Оерское» не осуществляется.

9. КОЭФФИЦИЕНТ ИСПОЛЬЗОВАНИЯ ТЕПЛОТЫ ТОПЛИВА (ТОЛЬКО ДЛЯ ИСТОЧНИКОВ ТЕПЛОВОЙ ЭНЕРГИИ, ФУНКЦИОНИРУЮЩИХ В РЕЖИМЕ КОМБИНИРОВАННОЙ ВЫРАБОТКИ ЭЛЕКТРИЧЕСКОЙ И ТЕПЛОВОЙ ЭНЕРГИИ)

Комбинированная выработка электрической и тепловой энергии на территории сельского поселения «Оерское» не осуществляется.

10. ДОЛЯ ОТПУСКА ТЕПЛОВОЙ ЭНЕРГИИ, ОСУЩЕСТВЛЯЕМОГО ПОТРЕБИТЕЛЯМ ПО ПРИБОРАМ УЧЕТА, В ОБЩЕМ ОБЪЕМЕ ОТПУЩЕННОЙ ТЕПЛОВОЙ ЭНЕРГИИ

В муниципальном образовании сельского поселения «Оерское» есть объекты, подключенные к центральному теплоснабжению снабженные приборами учета.

Для остальных потребителей расчет за потребляемое количество теплоты осуществляется по расчетной величине.

11. СРЕДНЕВЗВЕШЕННЫЙ (ПО МАТЕРИАЛЬНОЙ ХАРАКТЕРИСТИКЕ) СРОК ЭКСПЛУАТАЦИИ ТЕПЛОВЫХ СЕТЕЙ (ДЛЯ КАЖДОЙ СИСТЕМЫ ТЕПЛОСНАБЖЕНИЯ)

Таблица 13.11.1 - Средневзвешенный (по материальной характеристике) срок эксплуатации тепловых сетей

Наименование источника	Материальная характеристика тепловой сети, м	Технологические потери тепловой энергии, Гкал/ч	Технологические потери теплоносителя, м ³	Отношение величины технологических потерь тепловой энергии к материальной характеристике тепловой сети	Отношение величины технологических потерь теплоносителя к материальной характеристике тепловой сети	Средневзвешенный (по материальной характеристике) срок эксплуатации тепловых сетей, лет
Котельная с. Оёр	814,9	0,12	32,51	0,00014	278,41	37,8

12. ОТНОШЕНИЕ МАТЕРИАЛЬНОЙ ХАРАКТЕРИСТИКИ ТЕПЛОВЫХ СЕТЕЙ, РЕКОНСТРУИРОВАННЫХ ЗА ГОД, К ОБЩЕЙ МАТЕРИАЛЬНОЙ ХАРАКТЕРИСТИКЕ ТЕПЛОВЫХ СЕТЕЙ (ФАКТИЧЕСКОЕ ЗНАЧЕНИЕ ЗА ОТЧЕТНЫЙ ПЕРИОД И ПРОГНОЗ ИЗМЕНЕНИЯ ПРИ РЕАЛИЗАЦИИ ПРОЕКТОВ, УКАЗАННЫХ В УТВЕРЖДЕННОЙ СХЕМЕ)

СХЕМА ТЕПЛОСНАБЖЕНИЯ СЕЛЬСКОГО ПОСЕЛЕНИЯ «ОЕРСКОЕ»
ДЖИДИНСКОГО РАЙОНА РЕСПУБЛИКИ БУРЯТИЯ
**ТЕПЛОСНАБЖЕНИЯ) (ДЛЯ КАЖДОЙ СИСТЕМЫ ТЕПЛОСНАБЖЕНИЯ, А
ТАКЖЕ ДЛЯ ПОСЕЛЕНИЯ, СЕЛЬСКОГО ПОСЕЛЕНИЯ, СЕЛЬСКОГО
ПОСЕЛЕНИЯ ФЕДЕРАЛЬНОГО ЗНАЧЕНИЯ)**

За последний год реконструкций не проводилось.

**13. ОТНОШЕНИЕ УСТАНОВЛЕННОЙ ТЕПЛОЙ МОЩНОСТИ
ОБОРУДОВАНИЯ ИСТОЧНИКОВ ТЕПЛОЙ ЭНЕРГИИ,
РЕКОНСТРУИРОВАННОГО ЗА ГОД, К ОБЩЕЙ УСТАНОВЛЕННОЙ
ТЕПЛОЙ МОЩНОСТИ ИСТОЧНИКОВ ТЕПЛОЙ ЭНЕРГИИ
(ФАКТИЧЕСКОЕ ЗНАЧЕНИЕ ЗА ОТЧЕТНЫЙ ПЕРИОД И ПРОГНОЗ
ИЗМЕНЕНИЯ ПРИ РЕАЛИЗАЦИИ ПРОЕКТОВ, УКАЗАННЫХ В
УТВЕРЖДЕННОЙ СХЕМЕ ТЕПЛОСНАБЖЕНИЯ) (ДЛЯ ПОСЕЛЕНИЯ,
СЕЛЬСКОГО ПОСЕЛЕНИЯ, СЕЛЬСКОГО ПОСЕЛЕНИЯ ФЕДЕРАЛЬНОГО
ЗНАЧЕНИЯ)**

За последний год реконструкций не проводилось.

**14. ОТСУТСТВИЕ ЗАФИКСИРОВАННЫХ ФАКТОВ НАРУШЕНИЯ
АНТИМОНОПОЛЬНОГО ЗАКОНОДАТЕЛЬСТВА (ВЫДАННЫХ
ПРЕДУПРЕЖДЕНИЙ, ПРЕДПИСАНИЙ), А ТАКЖЕ ОТСУТСТВИЕ
ПРИМЕНЕНИЯ САНКЦИЙ, ПРЕДУСМОТРЕННЫХ КОДЕКСОМ
РОССИЙСКОЙ ФЕДЕРАЦИИ ОБ АДМИНИСТРАТИВНЫХ
ПРАВОНАРУШЕНИЯХ, ЗА НАРУШЕНИЕ ЗАКОНОДАТЕЛЬСТВА
РОССИЙСКОЙ ФЕДЕРАЦИИ В СФЕРЕ ТЕПЛОСНАБЖЕНИЯ,
АНТИМОНОПОЛЬНОГО ЗАКОНОДАТЕЛЬСТВА РОССИЙСКОЙ
ФЕДЕРАЦИИ, ЗАКОНОДАТЕЛЬСТВА РОССИЙСКОЙ ФЕДЕРАЦИИ О
ЕСТЕСТВЕННЫХ МОНОПОЛИЯХ**

Фактов нарушения антимонопольного законодательства (выданных предупреждений, предписаний), а также отсутствие применения санкций, предусмотренных кодексом Российской Федерации об административных правонарушениях, за нарушение законодательства Российской Федерации в сфере теплоснабжения, антимонопольного законодательства Российской Федерации, законодательства Российской Федерации о естественных монополиях не зафиксировано.

СХЕМА ТЕПЛОСНАБЖЕНИЯ СЕЛЬСКОГО ПОСЕЛЕНИЯ «ОЕРСКОЕ»
ДЖИДИНСКОГО РАЙОНА РЕСПУБЛИКИ БУРЯТИЯ

ГЛАВА 14. ЦЕНОВЫЕ (ТАРИФНЫЕ) ПОСЛЕДСТВИЯ

1. ТАРИФНО-БАЛАНСОВЫЕ РАСЧЕТНЫЕ МОДЕЛИ ТЕПЛОСНАБЖЕНИЯ ПОТРЕБИТЕЛЕЙ ПО КАЖДОЙ СИСТЕМЕ ТЕПЛОСНАБЖЕНИЯ

Тарифно-балансовые расчетные модели теплоснабжения потребителей отражены в п.4 гл. 12.

2. ТАРИФНО-БАЛАНСОВЫЕ РАСЧЕТНЫЕ МОДЕЛИ ТЕПЛОСНАБЖЕНИЯ ПОТРЕБИТЕЛЕЙ ПО КАЖДОЙ ЕДИНОЙ ТЕПЛОСНАБЖАЮЩЕЙ ОРГАНИЗАЦИИ

Статусом Единой теплоснабжающей организации наделена организация МУП «Рост-инвест».

3. РЕЗУЛЬТАТЫ ОЦЕНКИ ЦЕНОВЫХ (ТАРИФНЫХ) ПОСЛЕДСТВИЙ РЕАЛИЗАЦИИ ПРОЕКТОВ СХЕМЫ ТЕПЛОСНАБЖЕНИЯ НА ОСНОВАНИИ РАЗРАБОТАННЫХ ТАРИФНО-БАЛАНСОВЫХ МОДЕЛЕЙ

Вариант финансирования полностью за счет заемного капитала, не предполагающий установления инвестиционной надбавки к тарифу, не может быть осуществлен, т.к. проявляется отрицательный эффект финансового рычага. Рекомендуется воспользоваться вариантами финансирования, которые предполагают установление инвестиционной надбавки к тарифу.

СХЕМА ТЕПЛОСНАБЖЕНИЯ СЕЛЬСКОГО ПОСЕЛЕНИЯ «ОЕРСКОЕ»
ДЖИДИНСКОГО РАЙОНА РЕСПУБЛИКИ БУРЯТИЯ

**ГЛАВА 15. РЕЕСТР ЕДИНЫХ ТЕПЛОСНАБЖАЮЩИХ
ОРГАНИЗАЦИЙ**

**1. РЕЕСТР СИСТЕМ ТЕПЛОСНАБЖЕНИЯ, СОДЕРЖАЩИЙ ПЕРЕЧЕНЬ
ТЕПЛОСНАБЖАЮЩИХ ОРГАНИЗАЦИЙ, ДЕЙСТВУЮЩИХ В КАЖДОЙ
СИСТЕМЕ ТЕПЛОСНАБЖЕНИЯ, РАСПОЛОЖЕННЫХ В ГРАНИЦАХ
ПОСЕЛЕНИЯ**

Статусом Единой теплоснабжающей организации наделена организация МУП «Рост-инвест».

**2. РЕЕСТР ЕДИНЫХ ТЕПЛОСНАБЖАЮЩИХ ОРГАНИЗАЦИЙ, СОДЕРЖАЩИЙ
ПЕРЕЧЕНЬ СИСТЕМ ТЕПЛОСНАБЖЕНИЯ, ВХОДЯЩИХ В СОСТАВ ЕДИНОЙ
ТЕПЛОСНАБЖАЮЩЕЙ ОРГАНИЗАЦИИ**

Статусом Единой теплоснабжающей организации наделена организация МУП «Рост-инвест».

**3. ОСНОВАНИЯ, В ТОМ ЧИСЛЕ КРИТЕРИИ, В СООТВЕТСТВИИ С
КОТОРЫМИ ТЕПЛОСНАБЖАЮЩЕЙ ОРГАНИЗАЦИИ ПРИСВОЕН СТАТУС
ЕДИНОЙ ТЕПЛОСНАБЖАЮЩЕЙ ОРГАНИЗАЦИИ**

Решение по установлению единой теплоснабжающей организации осуществляется на основании критериев определения единой теплоснабжающей организации, установленных в правилах организации теплоснабжения, утверждаемых Правительством Российской Федерации, а именно, Постановлением Правительства Российской Федерации от 8 августа 2012 г. N 808, далее – Постановление.

В соответствии с п. 7. Постановления критериями определения единой теплоснабжающей организации являются:

- владение на праве собственности или ином законном основании источниками тепловой энергии с наибольшей рабочей тепловой мощностью и (или) тепловыми сетями с наибольшей емкостью в границах зоны деятельности единой теплоснабжающей организации;

- размер собственного капитала;

- способность в лучшей мере обеспечить надежность теплоснабжения в соответствующей системе теплоснабжения;

СХЕМА ТЕПЛОСНАБЖЕНИЯ СЕЛЬСКОГО ПОСЕЛЕНИЯ «ОЕРСКОЕ»
ДЖИДИНСКОГО РАЙОНА РЕСПУБЛИКИ БУРЯТИЯ

Статус единой теплоснабжающей организации присваивается теплоснабжающей и (или) теплосетевой организации при утверждении схемы теплоснабжения поселения, сельского округа, городов федерального значения решением:

- федерального органа исполнительной власти, уполномоченного на реализацию государственной политики в сфере теплоснабжения (далее - федеральный орган исполнительной власти), - в отношении сельских поселений, сельских округов с численностью населения, составляющей 500 тыс. человек и более, а также городов федерального значения;
- главы местной администрации сельского поселения, главы местной администрации сельского округа - в отношении сельских поселений, сельских округов с численностью населения, составляющей менее 500 тыс. человек;
- главы местной администрации района - в отношении сельских поселений, расположенных на территории соответствующего района, если иное не установлено законом субъекта Российской Федерации.
- главы местной администрации сельского поселения, главы местной администрации сельского поселения - в отношении сельских поселений, сельских округов с численностью населения, составляющей менее 500 тыс. человек;

В настоящее время на территории муниципального образования существует одна теплоснабжающая организация МУП «Рост-инвест» Предприятие отвечает требованиям критериев по определению единой теплоснабжающей организации.

Таким образом, на основании критериев определения единой теплоснабжающей организации, установленных в правилах организации теплоснабжения, утверждаемых Правительством Российской Федерации, определена единой теплоснабжающей организацией МУП «Рост-инвест».

**4. ЗАЯВКИ ТЕПЛОСНАБЖАЮЩИХ ОРГАНИЗАЦИЙ, ПОДАННЫЕ В РАМКАХ
РАЗРАБОТКИ ПРОЕКТА СХЕМЫ ТЕПЛОСНАБЖЕНИЯ (ПРИ ИХ НАЛИЧИИ),
НА ПРИСВОЕНИЕ СТАТУСА ЕДИНОЙ ТЕПЛОСНАБЖАЮЩЕЙ
ОРГАНИЗАЦИИ**

Статусом Единой теплоснабжающей организации наделена организация МУП «Рост-инвест».

Другие теплоснабжающие организации в муниципальном образовании отсутствуют.

5. ОПИСАНИЕ ГРАНИЦ ЗОН ДЕЯТЕЛЬНОСТИ ЕДИНОЙ ТЕПЛОСНАБЖАЮЩЕЙ ОРГАНИЗАЦИИ (ОРГАНИЗАЦИЙ)

Система теплоснабжения МУП «Рост-инвест» охватывает территорию муниципального образования сельское поселение «Оерское». Теплоснабжение обеспечивается от котельных установок, которые находятся в муниципальной собственности и эксплуатируются МУП «Рост-инвест», при этом осуществляется транспортировка тепловой энергии потребителям (через тепловые сети и сооружения на них).

ГЛАВА 16. РЕЕСТР МЕРОПРИЯТИЙ СХЕМЫ ТЕПЛОСНАБЖЕНИЯ

1. ПЕРЕЧЕНЬ МЕРОПРИЯТИЙ ПО СТРОИТЕЛЬСТВУ, РЕКОНСТРУКЦИИ, ТЕХНИЧЕСКОМУ ПЕРЕВООРУЖЕНИЮ И (ИЛИ) МОДЕРНИЗАЦИИ ИСТОЧНИКОВ ТЕПЛОВОЙ ЭНЕРГИИ

С целью качественного и бесперебойного обеспечения потребности в теплоснабжении для потребителей, расположенных вне зон действия существующих энергоисточников, предлагается провести мероприятия по реконструкции и техническому перевооружению. Проведение мероприятий по реконструкции и техническому перевооружению котельных позволит существенно снизить затраты эксплуатирующей организации на топливо и текущие ремонты устаревшего оборудования. Другим вариантом предусматривается строительство нового источника теплоснабжения.

Предлагается следующие мероприятия:

1 вариант:

- Организация теплоснабжения сельского поселения «Оерское», обслуживание и поддержание системы теплоснабжения в работоспособном состоянии
- Обеспечение объектов предприятий современными техническими средствами учета и контроля на всех этапах выработки, передачи, потребления ТЭР;
- Обеспечение потребителей приборами учета тепловой энергии.

2 вариант:

- Организация теплоснабжения сельского поселения «Оерское», обслуживание и поддержание системы теплоснабжения в работоспособном состоянии
- Установка дизель-генераторных установок

В течение расчетного срока схемы теплоснабжения (2023-2034гг.) выполнить монтажные работы по установке приборов учета отпуска и потребления тепловой энергии.

Предлагаемый вариант обеспечивает наиболее оптимальное распределение тепловой энергии существующим и перспективным потребителям, а также минимально возможные финансовые вложения на модернизацию источников теплоснабжения.

2. ПЕРЕЧЕНЬ МЕРОПРИЯТИЙ ПО СТРОИТЕЛЬСТВУ, РЕКОНСТРУКЦИИ, ТЕХНИЧЕСКОМУ ПЕРЕВООРУЖЕНИЮ И (ИЛИ) МОДЕРНИЗАЦИИ ТЕПЛОВЫХ СЕТЕЙ И СООРУЖЕНИЙ НА НИХ

Согласно данным администрации на территории Муниципального образования сельское поселение «Оерское» предусматривается:

1 вариант:

- Строительство новых сетей теплоснабжения к существующим потребителям
- Строительство новых сетей теплоснабжения к перспективным потребителям
- Ремонт и замена ветхих тепловых сетей

2 вариант:

- Строительство и перекладка сетей, резервных трубопроводных связей, в тепловых сетях одного района теплоснабжения, с увеличением диаметра для возможности аварийного переключения потребителей от одного участка к другому, на случай выхода из строя одного из участков тепловых сетей.
- Строительство новых сетей теплоснабжения к существующим потребителям
- Строительство новых сетей теплоснабжения к перспективным потребителям
- Ремонт и замена ветхих тепловых сетей

3. ПЕРЕЧЕНЬ МЕРОПРИЯТИЙ, ОБЕСПЕЧИВАЮЩИХ ПЕРЕХОД ОТ ОТКРЫТЫХ СИСТЕМ ТЕПЛОСНАБЖЕНИЯ (ГОРЯЧЕГО ВОДОСНАБЖЕНИЯ) НА ЗАКРЫТЫЕ СИСТЕМЫ ГОРЯЧЕГО ВОДОСНАБЖЕНИЯ

Система теплоснабжения закрытая. Переход на закрытую схему ГВС не требуется.

ГЛАВА 17. ЗАМЕЧАНИЯ И ПРЕДЛОЖЕНИЯ К ПРОЕКТУ СХЕМЫ ТЕПЛОСНАБЖЕНИЯ

1. ПЕРЕЧЕНЬ ВСЕХ ЗАМЕЧАНИЙ И ПРЕДЛОЖЕНИЙ, ПОСТУПИВШИХ ПРИ РАЗРАБОТКЕ, УТВЕРЖДЕНИИ И АКТУАЛИЗАЦИИ СХЕМЫ ТЕПЛОСНАБЖЕНИЯ

Замечания и предложения к проекту схемы теплоснабжения отсутствуют.

2. ОТВЕТЫ РАЗРАБОТЧИКОВ ПРОЕКТА СХЕМЫ ТЕПЛОСНАБЖЕНИЯ НА ЗАМЕЧАНИЯ И ПРЕДЛОЖЕНИЯ

Замечания и предложения к проекту схемы теплоснабжения отсутствуют.

3. ПЕРЕЧЕНЬ УЧТЕННЫХ ЗАМЕЧАНИЙ И ПРЕДЛОЖЕНИЙ, А ТАКЖЕ РЕЕСТР ИЗМЕНЕНИЙ, ВНЕСЕННЫХ В РАЗДЕЛЫ СХЕМЫ ТЕПЛОСНАБЖЕНИЯ И ГЛАВЫ ОБОСНОВЫВАЮЩИХ МАТЕРИАЛОВ К СХЕМЕ ТЕПЛОСНАБЖЕНИЯ

Замечания и предложения к проекту схемы теплоснабжения отсутствуют.

СХЕМА ТЕПЛОСНАБЖЕНИЯ СЕЛЬСКОГО ПОСЕЛЕНИЯ «ОЕРСКОЕ»
ДЖИДИНСКОГО РАЙОНА РЕСПУБЛИКИ БУРЯТИЯ

ГЛАВА 18. ОЦЕНКА ЭКОЛОГИЧЕСКОЙ БЕЗОПАСНОСТИ ТЕПЛОСНАБЖЕНИЯ

1. ОБЕСПЕЧЕНИЕ ЭКОЛОГИЧЕСКОЙ БЕЗОПАСНОСТИ

ТЕПЛОСНАБЖЕНИЯ СЕЛЬСКОГО ПОСЕЛЕНИЯ «ОЕРСКОЕ»

1.1 ОБЩИЕ ПОЛОЖЕНИЯ

Обеспечение экологической безопасности теплоснабжения является одним из общих принципов организации отношений и основы государственной политики в сфере теплоснабжения, установленных ст.3 Федерального Закона от 27.10.2010 № 190-ФЗ «О теплоснабжении».

Бережное отношение к окружающей среде – один из стратегических приоритетов теплоснабжающих компаний. Организации осознают свою ответственность перед обществом в данном вопросе, объективно оценивают и стремятся минимизировать экологические риски, наращивают инвестиции в природоохранные программы.

Стратегическими целями обеспечения экологической безопасности и рационального природопользования являются:

- снижение техногенной нагрузки и поддержание благоприятного состояния природной среды и среды обитания человека;
- недопущение экологического ущерба от хозяйственной деятельности;
- сохранение биологического разнообразия в условиях нарастающей антропогенной нагрузки;
- рациональное использование, восстановление и охрана природных ресурсов.

В соответствии с этими целями теплоснабжающие организации выделяют следующие приоритетные направления деятельности:

- управление рисками в области обеспечения экологической безопасности;
- экологический мониторинг и производственный экологический контроль;
- управление системой предупреждения, локализации аварийных ситуаций и ликвидации их последствий;
- развитие программ по утилизации/обезвреживанию отходов производства;
- обучение и развитие персонала в области экологической безопасности.

Задача, решаемая в результате разработки настоящей главы - оценить, каким образом мероприятия, предусмотренные Схемой теплоснабжения, повлияют на состояние загрязнения атмосферного воздуха.

СХЕМА ТЕПЛОСНАБЖЕНИЯ СЕЛЬСКОГО ПОСЕЛЕНИЯ «ОЕРСКОЕ»
ДЖИДИНСКОГО РАЙОНА РЕСПУБЛИКИ БУРЯТИЯ

Для решения указанной задачи:

- проведен анализ нормативной природоохранной документации по источникам теплоснабжения;
- определены объекты, осуществляющие наибольшую выработку тепловой энергии, и соответственно, значительно больше осуществляющие выбросы загрязняющих веществ в атмосферу, что в свою очередь, приводит к большему негативному воздействию на атмосферный воздух;
- определены изменения объемов валовых (годовых) выбросов загрязняющих веществ в атмосферу от рассматриваемых источников теплоснабжения при развитии схемы теплоснабжения по предпочтительному варианту;
- проведена оценка существующего состояние (по данным о параметрах источников выбросов из проектов нормативов ПДВ загрязняющих веществ в атмосферный воздух);
- определено прогнозируемое перспективное состояние (с учетом прироста нагрузок, топливопотребления и других мероприятий по схеме развития теплоснабжения). При определении оценки воздействия системы теплоснабжения на экологию использованы действующие нормативно правовые акты и нормативно-технические
- документы, в сфере экологии и природопользования:

Федеральный закон от 04.05.1999 г. № 96-ФЗ «Об охране атмосферного воздуха»;

При Минприроды России от 06.06.2017 г. № 273 «Об утверждении методов расчетов рассеивания выбросов вредных (загрязняющих) веществ в атмосферном воздухе»;

Распоряжение Правительства РФ от 08.07.2015 г. № 1316-р «Об утверждении перечня загрязняющих веществ, в отношении которых применяются меры государственного регулирования в области охраны окружающей среды»;

Приказ Минприроды России от 07.08.2018 года № 352 «Об утверждении Порядка проведения инвентаризации стационарных источников и выбросов вредных (загрязняющих) веществ в атмосферный воздух, корректировки ее данных, документирования и хранения данных, полученных в результате проведения и хранения данных, полученных в результате проведения таких инвентаризации и корректировки»;

Приказ Минприроды России от 11.08.2020 N 581 «Об утверждении методики разработки (расчета) и установления нормативов допустимых выбросов загрязняющих веществ в атмосферный воздух»;

СХЕМА ТЕПЛОСНАБЖЕНИЯ СЕЛЬСКОГО ПОСЕЛЕНИЯ «ОЕРСКОЕ»
ДЖИДИНСКОГО РАЙОНА РЕСПУБЛИКИ БУРЯТИЯ

«Методика определения выбросов загрязняющих веществ в атмосферу при сжигании топлива в котлах производительностью менее 30 тонн пара в час или менее 20 Гкал в час» (утв. Госкомэкологией России 09.07.1999).

При выполнении разработки настоящих обосновывающих материалов использованы исходные данные из проектов нормативов ПДВ загрязняющих веществ в атмосферный воздух, представленных теплоснабжающими организациями по запросам разработчика схемы теплоснабжения.

**1.2 ОПИСАНИЕ ТЕКУЩЕГО И ПЕРСПЕКТИВНОГО ОБЪЕМА (МАССЫ)
ВЫБРОСОВ ЗАГРЯЗНЯЮЩИХ ВЕЩЕСТВ В АТМОСФЕРНЫЙ ВОЗДУХ,
ОБРАЗУЮЩИХСЯ НА СТАЦИОНАРНЫХ ОБЪЕКТАХ ПРОИЗВОДСТВА
ТЕПЛОВОЙ ЭНЕРГИИ (МОЩНОСТИ), В ТОМ ЧИСЛЕ ФУНКЦИОНИРУЮЩИХ
В РЕЖИМЕ КОМБИНИРОВАННОЙ ВЫРАБОТКИ ЭЛЕКТРИЧЕСКОЙ И
ТЕПЛОВОЙ ЭНЕРГИИ**

Сведения об объемах выбросов вредных веществ по существующему состоянию приняты в соответствии с данными о фактических выбросах, приведенных в проектах нормативов ПДВ загрязняющих веществ в атмосферный воздух для источников тепловой энергии (мощности) с учетом изменений потребления топлива (исходя из фактических сведений по расходу топлива).

Производственный контроль в области охраны окружающей среды (производственный экологический контроль) на предприятии осуществляется в целях соблюдения требований в области охраны окружающей среды согласно ст. 67 Федерального закона от 10.01.2002 № 7-ФЗ «Об охране окружающей среды».

Производственный контроль за уровнями загрязнения атмосферного воздуха на границе санитарно-защитной зоны (далее - производственный контроль) проводится согласно требований ст. 20, ст. 32 Федерального закона от 30.03.99. № 52-ФЗ «О санитарно-эпидемиологическом благополучии населения», Санитарных правил СП 1.1.1058-01 «Организация и проведение производственного контроля за соблюдением санитарных правил и выполнением санитарно-противоэпидемических (профилактических) мероприятий» и Санитарных правил и норм СанПиН 2.1.3684-21 "Санитарно-эпидемиологические требования к содержанию территорий сельских и сельских поселений, к водным объектам, питьевой воде и питьевому водоснабжению, атмосферному воздуху, почвам, жилым помещениям, эксплуатации производственных,

СХЕМА ТЕПЛОСНАБЖЕНИЯ СЕЛЬСКОГО ПОСЕЛЕНИЯ «ОЕРСКОЕ»
ДЖИДИНСКОГО РАЙОНА РЕСПУБЛИКИ БУРЯТИЯ

общественных помещений, организации и проведению санитарно-противоэпидемических (профилактических) мероприятия.

Расчет объема валовых выбросов источников тепловой энергии осуществляется в соответствии с:

Методикой определения выбросов загрязняющих веществ в атмосферу при сжигании топлива в котлах производительностью менее 30 тонн пара в час или менее 20 Гкал в час, Москва, 1999;

Приказом Минприроды России от 11.08.2020 N 581 "Об утверждении методики разработки (расчета) и установления нормативов допустимых выбросов загрязняющих веществ в атмосферный воздух".

Значения суммарных годовых (валовых) выбросов определенного ЗВ из ИЗАВ (т/год) рассчитываются исходя из определенной на основании инструментальных методов средней мощности выброса ЗВ из конкретного ИЗАВ при данном режиме и суммарной продолжительности (в часах) работы ИЗАВ в данном режиме в течение года.

При использовании расчетных способов значения суммарных годовых (валовых) выбросов определяются исходя из расчетных средних за год значений выбросов (выделений) конкретного ЗВ (в г/час или г/кг), определенных по расходу сырья, материалов, топлива, энергии или по выпущенной продукции, и наибольшей продолжительности (в часах) работы источника выделения или ИЗАВ в течение года или расхода сырья, материалов, топлива, энергии и выпущенной продукции за год.

Суммарный годовой (валовый) выброс ЗВ (т/год) определяется с учетом нестационарности выбросов ЗВ во времени, в том числе остановок на профилактический ремонт технологического оборудования и ГОУ.

При производственном процессе циклического характера и работе с конкретной, характерной для данного производства нагрузкой, годовой выброс конкретного ЗВ рассчитывается исходя из числа повторений рассматриваемого производственного цикла за год и среднегодовой величины выброса, рассматриваемого ЗВ для одного производственного цикла.

Годовой выброс ЗВ (т/год) от всего объекта ОНВ рассчитывается как сумма годовых выбросов этого ЗВ из всех ИЗАВ данного объекта ОНВ.

СХЕМА ТЕПЛОСНАБЖЕНИЯ СЕЛЬСКОГО ПОСЕЛЕНИЯ «ОЕРСКОЕ»
ДЖИДИНСКОГО РАЙОНА РЕСПУБЛИКИ БУРЯТИЯ

Таблица 18.1.2.1. - Технические характеристики котельной, 2022 год

№, адрес котельной	Источники выделения загрязняющих веществ	Кол-во котлов	Наименование источника выброса вредных веществ	Высота источника выброса, м	Диаметр устья трубы, м
Котельная с. Оёр	Дымовая труба	5	Дымовая труба	-	-

СХЕМА ТЕПЛОСНАБЖЕНИЯ СЕЛЬСКОГО ПОСЕЛЕНИЯ «ОЕРСКОЕ»
ДЖИДИНСКОГО РАЙОНА РЕСПУБЛИКИ БУРЯТИЯ

Таблица 18.1.2.2. - Валовые и максимальны разовые выбросы загрязняющих веществ в атмосферный воздух в 2022 году

Адрес или наименование котельной	Наименование вредного (загрязняющего) вещества	Выбросы загрязняющих веществ за 2022 год		
		г/с	мг/м ³	т/год
Котельная с.Оёр	Марганец и его соединения (в пересчете на марганец (IV) оксид)	0,0001095	-	0,000012
	Азота диоксид (двуокись азота; перексид азота)	0,2279803	-	1,739361
	Азот (II) оксид (Азот монооксид)	0,0370468	-	0,282646
	Сера диоксид	0,9042294	-	7,514340
	Углерода оксид (Углерод окись; углерод моноокись; угарный газ)	1,4075646	-	11,820942
	Фтористые газообразные соединения (в перерасчете на фтор): - гидрофторид (Водород фторид; фтороводовод)	0,0000633	-	0,000007
	Бенз/а/пирен	0,0000040	-	0,000033

Таблица 18.1.2.3. - Описание объема (массы) образования и размещения отходов сжигания топлива

Наименование котельной	Объем (масса) образования отходов сжигания топлива	Размещение отходов сжигания топлива
Котельная с.Оёр	-	-

Таблица 18.1.2.4. - Результаты расчетов средних за год концентраций вредных (загрязняющих) веществ в приземном слое атмосферного воздуха от объектов теплоснабжения

Наименование котельной	Наименование вредного (загрязняющего) вещества	Средние за год концентрации вредных (загрязняющих) веществ в приземном слое атмосферного воздуха
Котельная с.Оёр	-	-
	-	-
	-	-
	-	-

Таблица 18.1.2.5. - Результаты расчетов максимальных разовых концентраций вредных (загрязняющих) веществ в приземном слое атмосферного воздуха от объектов теплоснабжения

Наименование котельной	Наименование вредного (загрязняющего) вещества	Максимальные разовых концентраций вредных (загрязняющих) веществ в приземном слое атмосферного воздуха
------------------------	--	--

СХЕМА ТЕПЛОСНАБЖЕНИЯ СЕЛЬСКОГО ПОСЕЛЕНИЯ «ОЕРСКОЕ»
ДЖИДИНСКОГО РАЙОНА РЕСПУБЛИКИ БУРЯТИЯ

Наименование котельной	Наименование вредного (загрязняющего) вещества	Максимальные разовых концентраций вредных (загрязняющих) веществ в приземном слое атмосферного воздуха
Котельная с.Оёр	-	-
	-	-
	-	-
	-	-

1.3 ОЦЕНКА СНИЖЕНИЯ ОБЪЕМА (МАССЫ) ВЫБРОСОВ ВРЕДНЫХ (ЗАГРЯЗНЯЮЩИХ) ВЕЩЕСТВ В АТМОСФЕРНЫЙ ВОЗДУХ ЗА СЧЕТ ПЕРЕРАСПРЕДЕЛЕНИЯ ТЕПЛОВОЙ НАГРУЗКИ ОТ КОТЕЛЬНЫХ НА ИСТОЧНИКИ С КОМБИНИРОВАННОЙ ВЫРАБОТКОЙ ЭЛЕКТРИЧЕСКОЙ И ТЕПЛОВОЙ ЭНЕРГИИ

Источники комбинированной выработки электрической и тепловой энергии отсутствуют.

Снижение объемов выбросов вредных (загрязняющих) веществ в атмосферу зависит только от снижения расхода топлива, которое в свою очередь, зависит или от погодных условий (снижение температуры наружного воздуха), уменьшения заявленного объема потребления тепловой энергии или сокращения объектов теплопотребления.

1.4 ПРЕДЛОЖЕНИЯ ПО СНИЖЕНИЮ ОБЪЕМА (МАССЫ) ВЫБРОСОВ ВРЕДНЫХ (ЗАГРЯЗНЯЮЩИХ) ВЕЩЕСТВ В АТМОСФЕРНЫЙ ВОЗДУХ

Мероприятий, заложенных в рамках строительства новых теплоисточников и программы модернизации (первооружения) основного оборудования на существующих теплоисточниках, реализуемых в рамках схемы теплоснабжения, достаточно для обеспечения требуемых экологических и санитарных норм.

1.5 ПРЕДЛОЖЕНИЯ ПО ВЕЛИЧИНЕ НЕОБХОДИМЫХ ИНВЕСТИЦИЙ ДЛЯ СНИЖЕНИЯ ВЫБРОСОВ ВРЕДНЫХ (ЗАГРЯЗНЯЮЩИХ) ВЕЩЕСТВ В АТМОСФЕРНЫЙ ВОЗДУХ

Дополнительные инвестиции для снижения выбросов вредных (загрязняющих) веществ в атмосферный воздух при текущей актуализации не предусмотрены.



**СХЕМА
ТЕПЛОСНАБЖЕНИЯ НА ТЕРРИТОРИИ
СЕЛЬСКОГО ПОСЕЛЕНИЯ «ОЕРСКОЕ»
ДЖИДИНСКОГО РАЙОНА
РЕСПУБЛИКИ БУРЯТИЯ
до 2034 год**

Утверждаемая часть

ИСПОЛНИТЕЛЬ
Индивидуальный предприниматель
Крылов Иван Васильевич

_____ / Крылов И.В./
« ___ » _____ 2023 г.
М.П.

г. Вологда
2023 год

Заказчик:

Администрация муниципального образования «Джидинский район»

Юридический адрес: 671920, Республика Бурятия, Джидинский район, село Петропавловка, Терешковой ул., д.8

Фактический адрес: 671920, Республика Бурятия, Джидинский район, село Петропавловка, Терешковой ул., д.8



Цагжитаров В.П.

ОГЛАВЛЕНИЕ

1. Показатели существующего и перспективного спроса на тепловую энергию (мощность) и теплоноситель в установленных границах территории поселения	9
1.1. Величина существующей отопливаемой площади строительных фондов и приросты отопливаемой площади строительных фондов по расчетным элементам территориального деления с разделением объектов строительства на многоквартирные дома, индивидуальные жилые дома, общественные здания и производственные здания промышленных предприятий по этапам - на каждый год первого 5-летнего периода и на последующие 5-летние периоды (далее - этапы).....	9
1.2. Существующие и перспективные объемы потребления тепловой энергии (мощности) и теплоносителя с разделением по видам теплотребления в каждом расчетном элементе территориального деления на каждом этапе... 11	11
1.3. Существующие и перспективные объемы потребления тепловой энергии (мощности) и теплоносителя объектами, расположенными в производственных зонах, на каждом этапе.....	13
2. Существующие и перспективные балансы тепловой мощности источников тепловой энергии и тепловой нагрузки потребителей.....	14
2.1. Описание существующих и перспективных зон действия систем теплоснабжения и источников тепловой энергии	14
2.2. Существующие и перспективные балансы тепловой мощности и тепловой нагрузки потребителей в зонах действия источников тепловой энергии, в том числе работающих на единую тепловую сеть, на каждом этапе.....	15
2.3. Перспективные балансы тепловой мощности источников тепловой энергии и тепловой нагрузки потребителей в случае, если зона действия источника тепловой энергии расположена в границах двух или более поселений, сельских округов либо в границах сельского округа (поселения) и города федерального значения или сельских округов (поселений) и города федерального значения, с указанием величины тепловой нагрузки для потребителей каждого поселения, сельского округа, города федерального значения.....	15
2.4. Радиус эффективного теплоснабжения, позволяющий определить условия, при которых подключение (технологическое присоединение) теплотребляющих установок к системе теплоснабжения нецелесообразно, и определяемый в соответствии с методическими указаниями по разработке схем теплоснабжения	15
3. Существующие и перспективные балансы теплоносителя.....	19
3.1. Существующие и перспективные балансы производительности водоподготовительных установок и максимального потребления теплоносителя теплотребляющими установками потребителей	19
4. Основные положения мастер-плана развития систем теплоснабжения поселения	21
4.1. Описание сценариев развития теплоснабжения поселения	21
4.2. Обоснование выбора приоритетного сценария развития теплоснабжения поселения	23

5. Предложения по строительству, реконструкции и техническому перевооружению источников тепловой энергии.....	24
5.1. Предложения по строительству источников тепловой энергии, обеспечивающих перспективную тепловую нагрузку на осваиваемых территориях поселения, для которых отсутствует возможность и (или) целесообразность передачи тепловой энергии от существующих или реконструируемых источников тепловой энергии, обоснованная расчетами ценовых (тарифных) последствий для потребителей и радиуса эффективного теплоснабжения	24
5.2. Предложения по реконструкции источников тепловой энергии, обеспечивающих перспективную тепловую нагрузку в существующих и расширяемых зонах действия источников тепловой энергии.....	29
5.3. Предложения по техническому перевооружению источников тепловой энергии с целью повышения эффективности работы систем теплоснабжения.....	29
5.4. Графики совместной работы источников тепловой энергии, функционирующих в режиме комбинированной выработки электрической и тепловой энергии и котельных	29
5.5. Меры по выводу из эксплуатации, консервации и демонтажу избыточных источников тепловой энергии, а также источников тепловой энергии, выработавших нормативный срок службы, в случае если продление срока службы технически невозможно или экономически нецелесообразно	29
5.6. Меры по переоборудованию котельных в источники тепловой энергии, функционирующие в режиме комбинированной выработки электрической и тепловой энергии	30
5.7. Меры по переводу котельных, размещенных в существующих и расширяемых зонах действия источников тепловой энергии, функционирующих в режиме комбинированной выработки электрической и тепловой энергии, в пиковый режим работы, либо по выводу их из эксплуатации;.....	30
5.8. Температурный график отпуска тепловой энергии для каждого источника тепловой энергии или группы источников тепловой энергии в системе теплоснабжения, работающей на общую тепловую сеть, и оценку затрат при необходимости его изменения	30
5.9. Предложения по перспективной установленной тепловой мощности каждого источника тепловой энергии с предложениями по сроку ввода в эксплуатацию новых мощностей.....	32
5.10. Предложения по вводу новых и реконструкции существующих источников тепловой энергии с использованием возобновляемых источников энергии, а также местных видов топлива.....	32
6. Предложения по строительству и реконструкции тепловых сетей.....	33
6.1. Предложения по строительству и реконструкции тепловых сетей, обеспечивающих перераспределение тепловой нагрузки из зон с дефицитом располагаемой тепловой мощности источников тепловой энергии в зоны с резервом располагаемой тепловой мощности источников тепловой энергии (использование существующих резервов)	33
6.2. Предложения по строительству и реконструкции тепловых сетей для обеспечения перспективных приростов тепловой нагрузки в осваиваемых	

районах поселения, под жилищную, комплексную или производственную застройку.....	33
6.3. Предложения по строительству и реконструкции тепловых сетей в целях обеспечения условий, при наличии которых существует возможность поставок тепловой энергии потребителям от различных источников тепловой энергии при сохранении надежности теплоснабжения	33
6.4. Предложения по строительству и реконструкции тепловых сетей для повышения эффективности функционирования системы теплоснабжения, в том числе за счет перевода котельных в пиковый режим работы или ликвидации котельных.....	33
6.5. Предложения по строительству и реконструкции тепловых сетей для обеспечения нормативной надежности теплоснабжения потребителей.....	34
7. Предложения по переводу открытых систем теплоснабжения (горячего водоснабжения) в закрытые системы горячего водоснабжения.....	35
7.1. Предложения по переводу существующих открытых систем теплоснабжения (горячего водоснабжения) в закрытые системы горячего водоснабжения, для осуществления которого необходимо строительство индивидуальных и (или) центральных тепловых пунктов при наличии у потребителей внутридомовых систем горячего водоснабжения	35
7.2. Предложения по переводу существующих открытых систем теплоснабжения (горячего водоснабжения) в закрытые системы горячего водоснабжения, для осуществления которого отсутствует необходимость строительства индивидуальных и (или) центральных тепловых пунктов по причине отсутствия у потребителей внутридомовых систем горячего водоснабжения.....	35
8. Перспективные топливные балансы	36
8.1. Перспективные топливные балансы для каждого источника тепловой энергии по видам основного, резервного и аварийного топлива на каждом этапе.....	36
8.2. Потребляемые источником тепловой энергии виды топлива, включая местные виды топлива, а также используемые возобновляемые источники энергии ..	38
9. Инвестиции в строительство, реконструкцию и техническое перевооружение.....	39
9.1. Предложения по величине необходимых инвестиций в строительство, реконструкцию и техническое перевооружение и (или) модернизации источников тепловой энергии на каждом этапе	39
9.2. Предложения по величине необходимых инвестиций в строительство, реконструкцию и техническое перевооружение тепловых сетей, насосных станций и тепловых пунктов на каждом этапе	42
9.3. Предложения по величине инвестиций в строительство, реконструкцию и техническое перевооружение в связи с изменениями температурного графика и гидравлического режима работы системы теплоснабжения на каждом этапе	42
9.4. Предложения по величине необходимых инвестиций для перевода открытой системы теплоснабжения (горячего водоснабжения) в закрытую систему горячего водоснабжения на каждом этапе.....	42
10. Решение об определении единой теплоснабжающей организации (организаций)	43

10.1. Решение об определении единой теплоснабжающей организации (организаций).....	43
10.2. Реестр зон деятельности единой теплоснабжающей организации (организаций).....	46
10.3. Основания, в том числе критерии, в соответствии с которыми теплоснабжающая организация определена единой теплоснабжающей организацией.....	46
10.4. Информация о поданных теплоснабжающими организациями заявках на присвоение статуса единой теплоснабжающей организации	47
10.5. Реестр систем теплоснабжения, содержащий перечень теплоснабжающих организаций, действующих в каждой системе теплоснабжения, расположенных в границах поселения, сельского поселения, сельского поселения федерального значения.....	47
11. Решения о распределении тепловой нагрузки между источниками тепловой энергии	48
12. Решения по бесхозяйным тепловым сетям.....	49
13. Синхронизация схемы теплоснабжения со схемой газоснабжения и газификации субъекта Российской Федерации и (или) поселения, схемой и программой развития электроэнергетики, а также со схемой водоснабжения и водоотведения поселения	50
13.1. Описание решений (на основе утвержденной региональной (межрегиональной) программы газификации жилищно-коммунального хозяйства, промышленных и иных организаций) о развитии соответствующей системы газоснабжения в части обеспечения топливом источников тепловой энергии.....	50
13.2. Описание проблем организации газоснабжения источников тепловой энергии.....	50
13.3. Предложения по корректировке утвержденной (разработке) региональной (межрегиональной) программы газификации жилищно-коммунального хозяйства, промышленных и иных организаций для обеспечения согласованности такой программы с указанными в схеме теплоснабжения решениями о развитии источников тепловой энергии и систем теплоснабжения	50
13.4. Описание решений (вырабатываемых с учетом положений утвержденной схемы и программы развития Единой энергетической системы России) о строительстве, реконструкции, техническом перевооружении, выводе из эксплуатации источников тепловой энергии и генерирующих объектов, включая входящее в их состав оборудование, функционирующих в режиме комбинированной выработки электрической и тепловой энергии, в части перспективных балансов тепловой мощности в схемах теплоснабжения	51
13.5. Предложения по строительству генерирующих объектов, функционирующих в режиме комбинированной выработки электрической и тепловой энергии, указанных в схеме теплоснабжения, для их учета при разработке схемы и программы перспективного развития электроэнергетики субъекта Российской Федерации, схемы и программы развития Единой энергетической системы	

России, содержащие в том числе описание участия указанных объектов в перспективных балансах тепловой мощности и энергии	51
13.6. Описание решений (вырабатываемых с учетом положений утвержденной схемы водоснабжения поселения, сельского поселения, сельского поселения федерального значения, утвержденной единой схемы водоснабжения и водоотведения) о развитии соответствующей системы водоснабжения в части, относящейся к системам теплоснабжения.....	51
13.7. Предложения по корректировке утвержденной (разработке) схемы водоснабжения поселения, сельского поселения, сельского поселения федерального значения, единой схемы водоснабжения и водоотведения для обеспечения согласованности такой схемы и указанных в схеме теплоснабжения решений о развитии источников тепловой энергии и систем теплоснабжения	51
14. Ценовые (тарифные) последствия	53
15. Индикаторы развития систем теплоснабжения поселения	57
15.1. Количество прекращений подачи тепловой энергии, теплоносителя в результате технологических нарушений на тепловых сетях	57
15.2. Количество прекращений подачи тепловой энергии, теплоносителя в результате технологических нарушений на источниках тепловой энергии	57
15.3. Удельный расход условного топлива на единицу тепловой энергии, отпускаемой с коллекторов источников тепловой энергии (отдельно для тепловых электрических станций и котельных).....	57
15.4. Отношение величины технологических потерь тепловой энергии, теплоносителя к материальной характеристике тепловой сети.....	58
15.5. Коэффициент использования установленной тепловой мощности	58
15.6. Удельная материальная характеристика тепловых сетей, приведенная к расчетной тепловой нагрузке	58
15.7. Количество Тепловой энергии, выработанной в комбинированном режиме (как отношение величины тепловой энергии, отпущенной из отборов турбоагрегатов, к общей величине выработанной тепловой энергии в границах поселения, сельского поселения, сельского поселения федерального значения)	60
15.8. Удельный расход условного топлива на отпуск электрической энергии	60
15.9. Коэффициент использования теплоты топлива (только для источников тепловой энергии, функционирующих в режиме комбинированной выработки электрической и тепловой энергии).....	61
15.10. Доля отпуска тепловой энергии, осуществляемого потребителям по приборам учета, в общем объеме отпущенной тепловой энергии.....	61
15.11. Средневзвешенный (по материальной характеристике) срок эксплуатации тепловых сетей (для каждой системы теплоснабжения)	61
15.12. Отношение материальной характеристики тепловых сетей, реконструированных за год, к общей материальной характеристике тепловых сетей (фактическое значение за отчетный период и прогноз изменения при реализации проектов, указанных в утвержденной схеме теплоснабжения) (для каждой системы теплоснабжения, а также для поселения, сельского поселения, сельского поселения федерального значения).....	61

- 15.13. Отношение установленной тепловой мощности оборудования источников тепловой энергии, реконструированного за год, к общей установленной тепловой мощности источников тепловой энергии (фактическое значение за отчетный период и прогноз изменения при реализации проектов, указанных в утвержденной схеме теплоснабжения) (для поселения, сельского поселения, сельского поселения федерального значения) 62
- 15.14. Отсутствие зафиксированных фактов нарушения антимонопольного законодательства (выданных предупреждений, предписаний), а также отсутствие применения санкций, предусмотренных Кодексом Российской Федерации об административных правонарушениях, за нарушение законодательства Российской Федерации в сфере теплоснабжения, антимонопольного законодательства Российской Федерации, законодательства Российской Федерации о естественных монополиях..... 62

1. ПОКАЗАТЕЛИ СУЩЕСТВУЮЩЕГО И ПЕРСПЕКТИВНОГО СПРОСА НА ТЕПЛОВУЮ ЭНЕРГИЮ (МОЩНОСТЬ) И ТЕПЛОНОСИТЕЛЬ В УСТАНОВЛЕННЫХ ГРАНИЦАХ ТЕРРИТОРИИ ПОСЕЛЕНИЯ

1.1. Величина существующей отапливаемой площади строительных фондов и приросты отапливаемой площади строительных фондов по расчетным элементам территориального деления с разделением объектов строительства на многоквартирные дома, индивидуальные жилые дома, общественные здания и производственные здания промышленных предприятий по этапам - на каждый год первого 5-летнего периода и на последующие 5-летние периоды (далее - этапы)

В соответствии с п. 2 ч. 1 ПП РФ от 03.04.2019 №405 «О внесении изменений в некоторые акты Правительства Российской Федерации»:

«...ж) "элемент территориального деления " - территория поселения, сельского поселения или её часть, установленная по границам административно-территориальных единиц;

з) "расчетный элемент территориального деления" - территория поселения, сельского поселения или её часть, принятая для целей разработки схемы теплоснабжения в неизменяемых границах на весь срок действия схемы теплоснабжения...».

Обеспечение качественным жильем населения поселения является одной из важнейших социальных задач, стоящих перед муниципалитетом. Муниципальная жилищная политика – совокупность систематически принимаемых решений и мероприятий с целью удовлетворения потребностей населения в жилье.

Согласно Постановлению Правительства РФ от 22.02.2012 г. № 154 «О требованиях к схемам теплоснабжения, порядку их разработки и утверждения» прогнозируемые приросты на каждом этапе площади строительных фондов должны быть сгруппированы по расчетным элементам территориального деления и по зонам действия источников тепловой энергии.

Основным документом территориального планирования и градостроительного развития территории сельского поселения «Оерское» является генеральный план.

Прогноз ввода жилищного фонда по площадкам комплексного освоения в целях многоэтажного жилого и общественного строительства до 2034 г. принят по данным Администрации сельского поселения «Оерское».

Таблица 1.1.1 - Сведения о движении строительных фондов в поселении, сельском округе, городе федерального значения, тыс. м²

Годы	2018	2019	2020	2021	2022
Общая отапливаемая площадь строительных фондов на начало года	-	-	-	-	-
Прибыло общей отапливаемой площади, в том числе:	-	-	-	-	-
новое строительство, в том числе:	-	-	-	-	-
- многоквартирные жилые здания	-	-	-	-	-
- общественно-деловая застройка	-	-	-	-	-
- индивидуальная жилищная застройка	-	-	-	-	-
Выбыло общей отапливаемой площади	-	-	-	-	-
Общая отапливаемая площадь на конец года	-	-	-	-	-

Таблица 1.1.2 - Перечень потребителей тепловой энергии, подключенных к существующим тепловым сетям за период актуализации схемы (с 2019 по 2022 гг.)

№	Наименование объекта, адресная привязка	№ кадастрового квартала	Источник тепловой энергии	Номер тепловой камеры	Дата акта включения	Строительная площадь, м ²	Подключенная тепловая нагрузка отопления и вентиляции, Гкал/час	Подключенная среднечасовая тепловая нагрузка ГВС, Гкал/час
1.	-	-	-	-	-	-	-	-

Таблица 1.1.3 - Перечень потребителей тепловой энергии, планируемых к подключению к системе теплоснабжения до конца периода действия схемы теплоснабжения

№	Наименование объекта, адресная привязка	№ кадастрового квартала	Источник тепловой энергии	Год планируемого подключения	Строительная площадь, м ²	Подключенная тепловая нагрузка отопления и вентиляции, Гкал/час	Подключенная среднечасовая тепловая нагрузка ГВС, Гкал/час
1.	-	-	-	-	-	-	-

В соответствии с законодательством (ФЗ РФ от 06.10.2003 г. N 131-ФЗ "Об общих принципах организации местного самоуправления в Российской Федерации") к вопросам местного значения поселения в данной сфере относятся:

- организация строительства и содержание муниципального жилищного фонда;
- создание условий для жилищного строительства;
- организация в границах муниципального района электро-, тепло-, газо-, водоснабжения населения, организация снабжения топливом;
- создание условий для предоставления транспортных услуг населению.

Прогнозы объемов жилищного и общественного строительства сформированы на основании действующего на территории сельского поселения «Оерское» Генерального плана.

При всех сценариях развития определяющим будет положение муниципального образования как одного из перспективных субъектов.

Представляется, что при любых масштабах перспективного развития он должен представлять собой цельное, комфортное для проживания образование с взаимосвязанными районами и участками жилой застройки, с полным инженерным оборудованием и благоустройством, доступным многофункциональным обслуживанием и, при сложившейся в стране социально-экономической ситуации, с социально дифференцированными условиями проживания.

1.2. Существующие и перспективные объемы потребления тепловой энергии (мощности) и теплоносителя с разделением по видам теплоснабжения в каждом расчетном элементе территориального деления на каждом этапе

Прогноз прироста тепловых нагрузок потребителей, сгруппированных по зонам действия источников тепловой энергии, развития системы теплоснабжения представлен в таблице.

Таблица 1.2.1 – Прогнозы приростов спроса на тепловую мощность для централизованного теплоснабжения с разделением по видам теплопотребления, Гкал/ч

№ п/п	Наименование источника	Установленная тепловая мощность, Гкал/ч	Потери мощности в тепловых сетях, Гкал/ч	Присоединенная тепловая нагрузка (мощность), Гкал/ч	Объемы потребления тепловой энергии в год, Гкал	Потери, Гкал	Расход на собственные нужды	Объем потребления тепловой энергии в год, Гкал
					Всего			
2021								
1	Котельная с. Оёр	4,96	0,117	0,65	1767,00	316,50	189,71	2273,21
2023-2026 годы								
1	Котельная с. Оёр	4,96	0,114	0,83	2240,20	310,17	189,71	2740,08
2027-2031 годы								
1	Котельная с. Оёр	4,96	0,112	1,05	2840,13	303,9666	189,71	3333,80
2032-2034 годы								
1	Котельная с. Оёр	4,96	0,110	1,33	3600,72	297,8873	189,71	4088,31

1.3.Существующие и перспективные объемы потребления тепловой энергии (мощности) и теплоносителя объектами, расположенными в производственных зонах, на каждом этапе.

Перспективный прирост потребления тепловой энергии потребителями, расположенными в производственных зонах, не ожидается.

2. СУЩЕСТВУЮЩИЕ И ПЕРСПЕКТИВНЫЕ БАЛАНСЫ ТЕПЛОВОЙ МОЩНОСТИ ИСТОЧНИКОВ ТЕПЛОВОЙ ЭНЕРГИИ И ТЕПЛОВОЙ НАГРУЗКИ ПОТРЕБИТЕЛЕЙ

2.1. Описание существующих и перспективных зон действия систем теплоснабжения и источников тепловой энергии

Зоны централизованного теплоснабжения представлены в книге 1 обосновывающих материалов.

Индивидуальное теплоснабжение предусматривается для:

- Индивидуальных жилых домов до трех этажей вне зависимости от месторасположения;
- Малоэтажных (до четырех этажей) блокированных жилых домов (таунхаузов) планируемых к строительству вне перспективных зон действия источников централизованного теплоснабжения при условии удельной нагрузки теплоснабжения планируемой застройки менее 0,10 (Гкал/ч)/га;
- Многоэтажных жилых домов расположенных вне перспективных зон действия источников централизованного теплоснабжения, для которых проектом предусмотрено индивидуальное теплоснабжение, в том числе поквартирное отопление;
- Социально-административных зданий высотой менее 12 метров (четыре этажей) планируемых к строительству в местах расположения малоэтажной и индивидуальной жилой застройки, находящихся вне перспективных зон действия источников теплоснабжения;
- Промышленных и прочих потребителей, технологический процесс которых предусматривает потребление угля;
- Инновационных объектов, проектом теплоснабжения которых предусматривается удельный расход тепловой энергии на отопление менее 15 кВт·ч/м²год, т.н. «пассивный (или нулевой) дом» или теплоснабжение которых предусматривается от альтернативных источников, включая вторичные энергоресурсы.
- Описание существующих и перспективных зон действия индивидуальных источников тепловой энергии

В зонах действия индивидуального теплоснабжения отопление осуществляется при помощи электродкотлов и печей. Централизованное горячее водоснабжение отсутствует.

Такие здания, как правило, одно-, двухэтажные, в большей части – деревянные, и не присоединены к системе централизованного теплоснабжения.

Твердое топливо остается основным топливом для индивидуальных источников тепла.

Поскольку данные об установленной тепловой мощности этих теплоисточников отсутствуют, не представляется возможным оценить резервы этого вида оборудования.

2.2. Существующие и перспективные балансы тепловой мощности и тепловой нагрузки потребителей в зонах действия источников тепловой энергии, в том числе работающих на единую тепловую сеть, на каждом этапе

На территории сельского поселения «Оерское» на данный момент функционирует 1 источник централизованного теплоснабжения.

Балансы тепловой мощности источников тепловой энергии и перспективной тепловой нагрузки на территории сельского поселения «Оерское» на расчетный срок до 2034 года представлен в таблице 1.2.1.

При составлении балансов были учтены мероприятия по реконструкции тепловых сетей, подлежащих замене в связи с исчерпанием эксплуатационного ресурса, мероприятия по строительству новых тепловых сетей.

2.3. Перспективные балансы тепловой мощности источников тепловой энергии и тепловой нагрузки потребителей в случае, если зона действия источника тепловой энергии расположена в границах двух или более поселений, сельских округов либо в границах сельского округа (поселения) и города федерального значения или сельских округов (поселений) и города федерального значения, с указанием величины тепловой нагрузки для потребителей каждого поселения, сельского округа, города федерального значения.

Зоны действия источников тепловой энергии расположенных в границах двух населенных пунктов отсутствуют.

2.4. Радиус эффективного теплоснабжения, позволяющий определить условия, при которых подключение (технологическое присоединение) теплопотребляющих установок к системе теплоснабжения нецелесообразно, и определяемый в соответствии с методическими указаниями по разработке схем теплоснабжения

Согласно ФЗ №190 от 27.07.2010 г., «радиус эффективного теплоснабжения - максимальное расстояние от теплопотребляющей установки до ближайшего источника тепловой энергии в системе теплоснабжения, при превышении которого подключение теплопотребляющей установки к данной системе теплоснабжения нецелесообразно по причине увеличения совокупных расходов в системе теплоснабжения».

Основными критериями оценки целесообразности подключения новых потребителей в зоне действия системы централизованного теплоснабжения являются:

- затраты на строительство новых участков тепловой сети и реконструкция существующих;
- пропускная способность существующих магистральных тепловых сетей;
- затраты на перекачку теплоносителя в тепловых сетях;
- потери тепловой энергии в тепловых сетях при ее передаче;
- надежность системы теплоснабжения.

Комплексная оценка вышеперечисленных факторов, определяет величину эффективного радиуса теплоснабжения.

В настоящее время, методика определения радиуса эффективного теплоснабжения не утверждена федеральными органами исполнительной власти в сфере теплоснабжения.

Для расчета радиусов теплоснабжения использованы характеристики объектов теплоснабжения, а также информация о технико-экономических показателях теплоснабжающих и теплосетевых организаций.

В качестве центра построения радиуса эффективного теплоснабжения, необходимо рассмотрены источники централизованного теплоснабжения потребителей. Расчету не подлежат следующие категории источников тепловой энергии:

- Котельные, осуществляющие теплоснабжение 1 потребителя;
- Котельные, вырабатывающие тепловую энергию исключительно для собственного потребления;
- Ведомственные котельные, не имеющие наружных тепловых сетей.

Радиус эффективного теплоснабжения представляет собой расстояние, при котором увеличение доходов равно по величине возрастанию затрат. Современных утверждённых методик определения радиуса эффективного теплоснабжения не имеется, поэтому в основу расчета были положено соотношение, представленное еще в «Нормах по проектированию тепловых сетей», изданных в 1938 году и адаптированное к современным условиям в соответствие с изменившейся структурой себестоимости производства и транспорта тепловой энергии.

Связь между удельными затратами на производство и транспорт тепловой энергии с радиусом теплоснабжения осуществляется с помощью следующей полуэмпирической зависимости:

$$S = b + \frac{30 \times 10^8 \varphi}{R^2 \Pi} + \frac{95 \times R^{0,86} B^{0,26} s}{\Pi^{0,62} H^{0,19} \Delta \tau^{0,38}},$$

Где:

R - радиус действия тепловой сети (длина главной тепловой магистрали самого протяженного вывода от источника), км;

H - потеря напора на трение при транспорте теплоносителя по тепловой магистрали, м.вод.ст.;

b - эмпирический коэффициент удельных затрат в единицу тепловой мощности котельной, руб./Гкал/ч;

s - удельная стоимость материальной характеристики тепловой сети, руб./м²;

B - среднее число абонентов на единицу площади зоны действия источника теплоснабжения, 1/км²;

Π - теплоплотность района, Гкал/ч×км²;

Δτ - расчетный перепад температур теплоносителя в тепловой сети, °С;

φ - поправочный коэффициент, принимаемый равным 1,3 для ТЭЦ; 1- для котельных.

Дифференцируя полученное соотношение по параметру R и приравнявая к нулю производную, можно получить формулу для определения эффективного радиуса теплоснабжения в виде:

$$R_s = 563 \cdot \left(\frac{\varphi}{s}\right)^{0,35} \cdot \frac{H^{0,07}}{B^{0,09}} \cdot \left(\frac{\Delta \tau}{\Pi}\right)^{0,13}.$$

Результаты расчета эффективного радиуса теплоснабжения для источника теплоснабжения Муниципального образования Сельское поселение «Оерское» приводятся в таблице

Необходимо подчеркнуть, рассмотренный общий подход уместен для получения только самых укрупнённых и приближенных оценок, в основном – для условий нового строительства не только потребителей, но и самих источников теплоснабжения. Для принятия конкретных решений по подключению удалённых потребителей к уже имеющимся источникам целесообразно выполнять конкретные технико-экономические расчёты

Таблица 2.5.1 – Эффективный радиус теплоснабжения источника

Источник энергии	Площадь, км ²	Нагрузка, Гкал/ч	П, Гкал/ч*км ²	Кол-во абонентов	В, аб./ км ²	Ропт, км	Рмакс, км
Котельная с. Оёр	6,13	0,65	0,11	9,00	1,47	3,92	4,40

Радиус эффективного теплоснабжения – максимальное расстояние от теплопотребляющей установки до ближайшего источника тепловой энергии в системе теплоснабжения, при превышении которого подключение теплопотребляющей установки к данной системе теплоснабжения нецелесообразно по причине увеличения совокупных расходов в системе теплоснабжения.

3.СУЩЕСТВУЮЩИЕ И ПЕРСПЕКТИВНЫЕ БАЛАНСЫ ТЕПЛОНОСИТЕЛЯ

3.1.Существующие и перспективные балансы производительности водоподготовительных установок и максимального потребления теплоносителя теплотребляющими установками потребителей

В муниципальном образовании Сельское поселение «Оерское» в качестве теплоносителя для передачи тепловой энергии от источника до потребителей используется горячая вода. Для поддержания качества воды в системе при капитальном ремонте тепловых сетей применяются (по возможности) стальные трубопроводы из трубопроводы из ППУ.

Балансы производительности водоподготовительных установок и максимального потребления теплоносителя теплотребляющими установками приведены в таблице.

Производительности сетевых и подпиточных насосов достаточно для обеспечения работы системы теплоснабжения.

Таблица 3.1.1 – Баланс теплоносителя муниципального образования Сельское поселение «Оерское»

Источник централизованного теплоснабжения	Тепловая нагрузка с учетом потерь тепловой энергии при транспортировке, Гкал/час	Объем теплоносителя в системе теплоснабжения, м ³	Нормируемая утечка теплоносителя, тыс. м ³ /год	Производительность установки водоподготовки, м ³ /час
2022 год				
Котельная с. Оёр	0,77	66,92	0,1673	0,37
2023-2026 годы				
Котельная с. Оёр	0,94	81,92	0,2048	0,45
2027-2031 годы				
Котельная с. Оёр	1,16	100,99	0,2525	0,56
2032-2034 годы				
Котельная с. Оёр	1,44	125,22	0,3131	0,69

В соответствии со СП 41-02-2003 «Тепловые сети» (п. 6.17) аварийная подпитка в количестве 2% от объема воды в тепловых сетях и присоединенным к ним системам теплотребления осуществляется химически не обработанной и недеаэрированной водой.

Таблица 3.1.2 – Объем теплоносителя необходимый для подпитки сети в аварийном режиме

Показатель	Объем теплоносителя в системе теплоснабжения, м ³	Аварийная подпитка химически не обработанной и недеаэрированной воды, м ³ /час
2022 год		
Котельная с. Оёр	66,92	1,34
2023-2026 годы		
Котельная с. Оёр	81,92	1,64
2027-2031 годы		
Котельная с. Оёр	100,99	2,02
2032-2034 годы		
Котельная с. Оёр	125,22	2,50

4.ОСНОВНЫЕ ПОЛОЖЕНИЯ МАСТЕР-ПЛАНА РАЗВИТИЯ СИСТЕМ ТЕПЛОСНАБЖЕНИЯ ПОСЕЛЕНИЯ

4.1.Описание сценариев развития теплоснабжения поселения

В Мастер-плане сформировано 2 варианта развития системы теплоснабжения сельского поселения «Оерское».

1 вариант предполагает сохранение существующей системы теплоснабжения с плановой модернизацией Котельного оборудования, а также реконструкцией источников теплоснабжения по мере износа, либо неисправного состояния основного и вспомогательного оборудования в процессе эксплуатации. Развитие тепловых сетей выполняется без подключения новых абонентов, а также ремонт и замена существующих.

Предпосылкой для разработки Варианта послужили Требования к схемам теплоснабжения (Постановление Правительства Российской Федерации №154 от 22 февраля 2012 г).

В целях повышения качества централизованного теплоснабжения на территории сельского поселения «Оерское» предлагается оснащение источника приборами учета, а также выполнение следующих мероприятий:

- Организация теплоснабжения сельского поселения «Оерское», обслуживание и поддержание системы теплоснабжения в работоспособном состоянии
- Обеспечение объектов предприятий современными техническими средствами учета и контроля на всех этапах выработки, передачи, потребления ТЭР;
- Обеспечение потребителей приборами учета тепловой энергии.
- Строительство новых сетей теплоснабжения к существующим потребителям
- Строительство новых сетей теплоснабжения к перспективным потребителям
- Ремонт и замена ветхих тепловых сетей

Данный вариант развития системы теплоснабжения на территории сельского поселения «Оерское» предлагает сравнительно небольшие капиталовложения с небольшим сроком окупаемости, что не сильно повлияет на увеличение динамики роста тарифов на тепловую энергию, а так же обеспечит возможность подключения новых потребителей.

2 вариант предполагает сохранение существующей системы теплоснабжения с подключением новых потребителей, а также реконструкцией источников теплоснабжения по мере износа, либо неисправного состояния основного и вспомогательного оборудования в процессе эксплуатации. Развитие тепловых сетей выполняется для подключения новых абонентов, а также ремонт и замена существующих.

Необходимо строительство и перекладка сетей, резервных трубопроводных связей, в тепловых сетях одного района теплоснабжения, с увеличением диаметра для возможности аварийного переключения потребителей от одного участка к другому, на случай выхода из строя одного из участков тепловых сетей и применение дизель-генераторной установки (уже имеется) на случай выхода из строя источника тепловой энергии или прекращения подачи топлива.

Предпосылкой для разработки Варианта послужили Требования к схемам теплоснабжения (Постановление Правительства Российской Федерации №154 от 22 февраля 2012 г).

Этот вариант сохранит существующую выработку тепловой энергии с возможностью подключения новых потребителей.

В целях повышения качества централизованного теплоснабжения на территории сельского поселения «Оерское» предлагается оснащение источника приборами учета, а также выполнение следующих мероприятий:

- Организация теплоснабжения сельского поселения «Оерское», обслуживание и поддержание системы теплоснабжения в работоспособном состоянии
- Установка дизель-генераторных установок
- Строительство и перекладка сетей, резервных трубопроводных связей, в тепловых сетях одного района теплоснабжения, с увеличением диаметра для возможности аварийного переключения потребителей от одного участка к другому, на случай выхода из строя одного из участков тепловых сетей.
- Строительство новых сетей теплоснабжения к существующим потребителям
- Строительство новых сетей теплоснабжения к перспективным потребителям
- Ремонт и замена ветхих тепловых сетей

Данный вариант развития системы теплоснабжения на территории сельского поселения «Оерское» предлагает значительные капиталовложения с большим сроком

окупаемости, что повлияет на увеличение динамики роста тарифов на тепловую энергию. При выборе данного варианта будет обеспечена максимальная надежность системы теплоснабжения. В случае аварийной ситуации, при выходе из строя котельной, будет обеспечена возможность использования дизель генераторной установки.

4.2. Обоснование выбора приоритетного сценария развития теплоснабжения поселения

В данный момент наиболее приоритетным является 2 вариант развития. При выборе данного варианта будет обеспечена максимальная надежность системы теплоснабжения. В случае аварийной ситуации, при выходе из строя котельной, будет обеспечена возможность использования дизель генераторной установки.

5. ПРЕДЛОЖЕНИЯ ПО СТРОИТЕЛЬСТВУ, РЕКОНСТРУКЦИИ И ТЕХНИЧЕСКОМУ ПЕРЕВООРУЖЕНИЮ ИСТОЧНИКОВ ТЕПЛОВОЙ ЭНЕРГИИ

5.1. Предложения по строительству источников тепловой энергии, обеспечивающих перспективную тепловую нагрузку на осваиваемых территориях поселения, для которых отсутствует возможность и (или) целесообразность передачи тепловой энергии от существующих или реконструируемых источников тепловой энергии, обоснованная расчетами ценовых (тарифных) последствий для потребителей и радиуса эффективного теплоснабжения

С целью качественного и бесперебойного обеспечения потребности в теплоснабжении для потребителей, расположенных вне зон действия существующих энергоисточников, предлагается провести мероприятия по реконструкции и техническому перевооружению. Проведение мероприятий по реконструкции и техническому перевооружению котельных позволит существенно снизить затраты эксплуатирующей организации на топливо и текущие ремонты устаревшего оборудования.

Согласно данным администрации на территории Муниципального образования сельское поселение «Оерское» предусматриваются 2 варианта мероприятий по строительству, реконструкции и модернизации сетей:

1 вариант:

- Организация теплоснабжения сельского поселения «Оерское», обслуживание и поддержание системы теплоснабжения в работоспособном состоянии
- Обеспечение объектов предприятий современными техническими средствами учета и контроля на всех этапах выработки, передачи, потребления ТЭР;

2 вариант:

- Организация теплоснабжения сельского поселения «Оерское», обслуживание и поддержание системы теплоснабжения в работоспособном состоянии
- Установка дизель-генераторных установок

Согласно выбранному сценарию развития централизованного теплоснабжения сельского поселения «Оерское», в котором предусмотрено подключение существующих объектов капитального строительства к системе централизованного теплоснабжения.

В целях повышения качества централизованного теплоснабжения на территории сельского поселения «Оерское» предлагается оснащение каждого источника приборами учета. В течение расчетного срока схемы теплоснабжения (2023-2034 гг.) выполнить монтажные работы по установке приборов учета отпуска и потребления тепловой энергии.

Предлагаемый вариант обеспечивает наиболее оптимальное распределение тепловой энергии существующим и перспективным потребителям, а также минимально возможные финансовые вложения на модернизацию источников теплоснабжения.

Согласно статье 14, Федерального закона от 27.07.2010 г. №190-ФЗ «О теплоснабжении», подключение теплоснабжающих установок и тепловых сетей потребителей тепловой энергии, в том числе застройщиков, к системе теплоснабжения осуществляется в порядке, установленном законодательством о градостроительной деятельности для подключения объектов капитального строительства к сетям инженерно-технического обеспечения, с учетом особенностей, предусмотренных ФЗ №190 «О теплоснабжении» и правилами подключения к системам теплоснабжения, утвержденными Постановлением Правительства Российской Федерации от 16.04.2012 г. №307 «О порядке подключения к системам теплоснабжения и о внесении изменений в некоторые акты Правительства РФ» (далее Правила).

Подключение осуществляется на основании договора на подключение к системе теплоснабжения, который является публичным для теплоснабжающей организации, теплосетевой организации. Теплоснабжающая или теплосетевая организация, к которой следует обращаться заявителям, согласно Правилам, определяется в соответствии с зонами эксплуатационной ответственности таких организаций, определенных в настоящей схеме теплоснабжения. При наличии технической возможности подключения к системе теплоснабжения в соответствующей точке подключения отказ потребителю в заключении договора о подключении объекта, находящегося в границах определенного настоящей схемой теплоснабжения радиуса эффективного теплоснабжения, в соответствии с Правилами не допускается.

Нормативный срок подключения (с даты заключения договора о подключении) установлен п. 31. Правил и составляет:

- не более 18 месяцев - в случае наличия технической возможности;
- не более 3 лет - в случае если техническая возможность подключения обеспечивается в рамках инвестиционной программы исполнителя или смежной МУП «Рост-инвест» и иной срок не указан в ИП.

В случае технической невозможности подключения к системе теплоснабжения объекта капитального строительства вследствие отсутствия свободной мощности в соответствующей точке подключения на момент обращения соответствующего потребителя, в том числе застройщика, и при отсутствии в утвержденной в установленном порядке инвестиционной программе теплоснабжающей организации или теплосетевой организации мероприятий по развитию системы теплоснабжения и снятию технических

ограничений, позволяющих обеспечить техническую возможность подключения к системе теплоснабжения этого объекта капитального строительства, теплоснабжающая организация или теплосетевая организация в сроки и в порядке, которые установлены Правилами, обязана обратиться в федеральный орган исполнительной власти, уполномоченный на реализацию государственной политики в сфере теплоснабжения, или орган местного самоуправления, утвердивший схему теплоснабжения, с предложением о включении в нее мероприятий по обеспечению технической возможности подключения к системе теплоснабжения этого объекта капитального строительства. Федеральный орган исполнительной власти, уполномоченный на реализацию государственной политики в сфере теплоснабжения, или орган местного самоуправления, утвердивший схему теплоснабжения, в сроки, в порядке и на основании критериев, которые установлены порядком разработки и утверждения схем теплоснабжения, утвержденным Правительством Российской Федерации, принимает решение о внесении изменений в схему теплоснабжения или об отказе во внесении в нее таких изменений. В случае, если теплоснабжающая или теплосетевая организация не направит в установленный срок и (или) представит с нарушением установленного порядка в федеральный орган исполнительной власти, уполномоченный на реализацию государственной политики в сфере теплоснабжения, или орган местного самоуправления, утвердивший схему теплоснабжения, предложения о включении в нее соответствующих мероприятий, потребитель, в том числе застройщик, вправе потребовать возмещения убытков, причиненных данным нарушением, и (или) обратиться в федеральный антимонопольный орган с требованием о выдаче в отношении указанной организации предписания о прекращении нарушения правил недискриминационного доступа к товарам.

В случае внесения изменений в схему теплоснабжения теплоснабжающая организация или теплосетевая организация обращается в орган регулирования для внесения изменений в инвестиционную программу. После принятия органом регулирования решения об изменении инвестиционной программы он обязан учесть внесенное в указанную инвестиционную программу изменение при установлении тарифов в сфере теплоснабжения в сроки и в порядке, которые определяются основами ценообразования в сфере теплоснабжения и правилами регулирования цен (тарифов) в сфере теплоснабжения, утвержденными Правительством Российской Федерации. Нормативные сроки подключения объекта капитального строительства устанавливаются в соответствии с инвестиционной программой теплоснабжающей организации или теплосетевой организации, в которую внесены изменения, с учетом нормативных сроков подключения объектов капитального строительства, установленных правилами

подключения к системам теплоснабжения, утвержденными Правительством Российской Федерации.

Таким образом, вновь вводимые потребители, обратившиеся соответствующим образом в теплоснабжающую организацию, должны быть подключены к централизованному теплоснабжению, если такое подсоединение возможно в перспективе.

С потребителями, находящимися за границей радиуса эффективного теплоснабжения, могут быть заключены договоры долгосрочного теплоснабжения по свободной (обоюдно приемлемой) цене, в целях компенсации затрат на строительство новых и реконструкцию существующих тепловых сетей, и увеличению радиуса эффективного теплоснабжения.

Зоны централизованного теплоснабжения представлены в книге 1 обосновывающих материалов.

Индивидуальное теплоснабжение предусматривается для:

1. Индивидуальных жилых домов до трех этажей вне зависимости от месторасположения;
2. Малоэтажных (до четырех этажей) блокированных жилых домов (таунхаузов) планируемых к строительству вне перспективных зон действия источников централизованного теплоснабжения при условии удельной нагрузки теплоснабжения планируемой застройки менее 0,10 (Гкал/ч)/га;
3. Многоэтажных жилых домов, расположенных вне перспективных зон действия источников централизованного теплоснабжения, для которых проектом предусмотрено индивидуальное теплоснабжение, в том числе поквартирное отопление;
4. Социально-административных зданий высотой менее 12 метров (четыре этажей) планируемых к строительству в местах расположения малоэтажной и индивидуальной жилой застройки, находящихся вне перспективных зон действия источников теплоснабжения;
5. Промышленных и прочих потребителей, технологический процесс которых предусматривает потребление угля;
6. Инновационных объектов, проектом теплоснабжения которых предусматривается удельный расход тепловой энергии на отопление менее 15 кВт·ч/м²год, т.н. «пассивный (или нулевой) дом» или теплоснабжение которых предусматривается от альтернативных источников, включая вторичные энергоресурсы.

Согласно постановлению Правительства Российской Федерации от 5 июля 2018 г. № 787 «Правила подключения (технологического присоединения) к системам теплоснабжения, включая правила недискриминационного доступа к услугам по подключению (технологическому присоединению)»

Настоящие Правила определяют порядок подключения (технологического присоединения) теплopotребляющих установок, тепловых сетей и источников тепловой энергии к системам теплоснабжения, а также порядок обеспечения недискриминационного доступа к услугам по подключению (технологическому присоединению) к системам теплоснабжения.

Недискриминационный доступ к услугам по подключению (технологическому присоединению) к системам теплоснабжения предусматривает обеспечение равных условий предоставления указанных услуг их потребителям.

В случае отсутствия технической возможности подключения исполнитель направляет заявителю письмо с предложением выбрать один из следующих вариантов подключения:

- подключение будет осуществлено за плату, установленную в индивидуальном порядке, без внесения изменений в инвестиционную программу исполнителя и с последующим внесением соответствующих изменений в схему теплоснабжения в установленном порядке;
- подключение будет осуществлено после внесения необходимых изменений в инвестиционную программу исполнителя и в соответствующую схему теплоснабжения.

Техническая возможность подключения существует при одновременном наличии резерва пропускной способности тепловых сетей, обеспечивающего передачу необходимого объема тепловой энергии, теплоносителя, и резерва тепловой мощности источников тепловой энергии.

В случае отсутствия технической возможности подключения и выбора заявителем процедуры подключения в порядке, теплоснабжающая организация или теплосетевая организация обязана обратиться в федеральный орган исполнительной власти, уполномоченный на реализацию государственной политики в сфере теплоснабжения, или орган местного самоуправления, утвердившие схему теплоснабжения, с предложением о включении в нее мероприятий по обеспечению технической возможности подключения к системе теплоснабжения подключаемого объекта с приложением заявки на подключение.

В случае если теплоснабжающая организация или теплосетевая организация направила обращение в федеральный орган исполнительной власти, уполномоченный на

реализацию государственной политики в сфере теплоснабжения, утвердивший схему теплоснабжения, с предложением о включении в нее мероприятий по обеспечению технической возможности подключения к системе теплоснабжения подключаемого объекта, федеральный орган исполнительной власти, уполномоченный на реализацию государственной политики в сфере теплоснабжения, направляет его в соответствующий орган местного самоуправления.

В свою очередь орган местного самоуправления направляет в теплоснабжающую организацию или теплосетевую организацию решение о включении соответствующих мероприятий в схему теплоснабжения или об отказе во включении таких мероприятий в схему теплоснабжения.

В поселениях, с численностью населения 500 тыс. человек и более орган местного самоуправления одновременно с направлением указанного решения в теплоснабжающую организацию или теплосетевую организацию направляет его в федеральный орган исполнительной власти, уполномоченный на реализацию государственной политики в сфере теплоснабжения.

5.2. Предложения по реконструкции источников тепловой энергии, обеспечивающих перспективную тепловую нагрузку в существующих и расширяемых зонах действия источников тепловой энергии

В настоящий момент не все потребители с. Оер находятся в зоне действия существующих источников теплоснабжения. Расширение зон эффективного теплоснабжения целесообразно. Реконструкция источника не предусмотрена.

5.3. Предложения по техническому перевооружению источников тепловой энергии с целью повышения эффективности работы систем теплоснабжения

Предложения по техническому перевооружению котельной отсутствуют.

5.4. Графики совместной работы источников тепловой энергии, функционирующих в режиме комбинированной выработки электрической и тепловой энергии и котельных

В поселении существует 1 источник теплоснабжения.

5.5. Меры по выводу из эксплуатации, консервации и демонтажу избыточных источников тепловой энергии, а также источников тепловой энергии, выработавших нормативный срок службы, в случае

если продление срока службы технически невозможно или экономически нецелесообразно

Вывод из эксплуатации, консервации и демонтажу избыточных источников тепловой энергии, а также источников тепловой энергии, выработавших нормативный срок службы выполнять в установленном законодательством порядке.

5.6. Меры по переоборудованию котельных в источники тепловой энергии, функционирующие в режиме комбинированной выработки электрической и тепловой энергии

Не предусматривается, так как отсутствует источник тепловой энергии с комбинированной выработкой тепловой и электрической энергии.

5.7. Меры по переводу котельных, размещенных в существующих и расширяемых зонах действия источников тепловой энергии, функционирующих в режиме комбинированной выработки электрической и тепловой энергии, в пиковый режим работы, либо по выводу их из эксплуатации;

Не предусматривается, так как отсутствует источник тепловой энергии с комбинированной выработкой тепловой и электрической энергии.

5.8. Температурный график отпуска тепловой энергии для каждого источника тепловой энергии или группы источников тепловой энергии в системе теплоснабжения, работающей на общую тепловую сеть, и оценку затрат при необходимости его изменения

Основной задачей регулирования отпуска теплоты в системах теплоснабжения является поддержание заданной температуры воздуха в отапливаемых помещениях при изменяющихся в течение отопительного периода внешних климатических условий

Регулирование отпуска тепловой энергии с коллекторов котельной (центральное регулирование) осуществляется по качественному методу регулирования в зависимости от нагрузки отопления и фактической температуры наружного воздуха по температурному графику.

Для котельных используется температурный график 70/50 °С, что соответствует требованиям СП 124.13330.2012 «Тепловые сети». Данный температурный график был выбран во время развития системы централизованного теплоснабжения сельского поселения.

Для регулирования отпуска тепловой энергии от источника тепловой энергии используется качественное регулирование, т.е. при постоянном расходе теплоносителя изменяется его температура.

При качественном регулировании температура теплоносителя зависит от температуры наружного воздуха. Общий расход теплоносителя во всей системе рассчитывается таким образом, чтобы обеспечить среднюю температуру в помещениях согласно принятым Нормам и Правилам в Российской Федерации.

Теплоноситель отпускается потребителям с соблюдением температурного графика 70/50 °С. Температурный график обусловлен типом отопительных приборов потребителей и способом их присоединения к тепловым сетям.

Температурный график качественного регулирования тепловой нагрузки разработан из условий суточной подачи тепловой энергии на отопление, обеспечивающей режим работы тепловых сетей и потребность зданий в тепловой энергии в зависимости от температуры наружного воздуха, чтобы обеспечить температуру в помещениях постоянной на уровне не менее 20 °С. По данным температурного графика определяется температура подающей и обратной воды в тепловых сетях. Температурный график котельной представлен в таблице.

Таблица 5.8.1 Температурный график котельной с. Оер

температура воздуха	температура под. тр-од.	температура обр. тр-од.
+10	28	26
+9	29	26
+8	30	28
+7	30	28
+6	30	28
+5	30	28
+4	30	28
+3	30	28
+2	30	28
+1	30	28
0	30	28
-1	31	30
-2	32	30
-3	33	31
-4	34	31
-5	35	32
-6	36	32
-7	37	33
-8	37	33
-9	38	33
-10	38	34
-11	40	35
-12	42	36
-13	44	37
-14	46	38
-15	47	39
-16	48	43
-17	48	43

температура воздуха	температура под. тр-од.	температура обр. тр-од.
-18	49	44
-19	49	44
-20	50	44
-21	52	46
-22	53	46
-23	54	47
-24	55	47
-25	56	48
-26	57	48
-27	58	49
-28	61	50
-29	63	50
-30	65	52
-31	65	52
-32	66	54
-33	66	54
-34	68	56
-35	70	56

5.9. Предложения по перспективной установленной тепловой мощности каждого источника тепловой энергии с предложениями по сроку ввода в эксплуатацию новых мощностей

Ввод в эксплуатацию новых мощностей выполнять по факту исполнения мероприятий по их строительству.

5.10. Предложения по вводу новых и реконструкции существующих источников тепловой энергии с использованием возобновляемых источников энергии, а также местных видов топлива

Предложения по вводу новых и реконструкции существующих источников тепловой энергии с использованием возобновляемых источников энергии, а также местных видов топлива отсутствуют.

6. ПРЕДЛОЖЕНИЯ ПО СТРОИТЕЛЬСТВУ И РЕКОНСТРУКЦИИ ТЕПЛОВЫХ СЕТЕЙ

6.1. Предложения по строительству и реконструкции тепловых сетей, обеспечивающих перераспределение тепловой нагрузки из зон с дефицитом располагаемой тепловой мощности источников тепловой энергии в зоны с резервом располагаемой тепловой мощности источников тепловой энергии (использование существующих резервов)

В связи с тем, что большая часть существующих сетей теплоснабжения выработали эксплуатационный ресурс, предлагается проведение мероприятий по их замене. В связи с тем, что большая часть существующих сетей теплоснабжения выработали эксплуатационный ресурс, предлагается проведение мероприятий по их замене.

6.2. Предложения по строительству и реконструкции тепловых сетей для обеспечения перспективных приростов тепловой нагрузки в осваиваемых районах поселения, под жилищную, комплексную или производственную застройку

Согласно данным администрации на территории Муниципального образования сельское поселение «Оерское» предусматривается строительство тепловых сетей для обеспечения перспективных приростов тепловой нагрузки.

6.3. Предложения по строительству и реконструкции тепловых сетей в целях обеспечения условий, при наличии которых существует возможность поставок тепловой энергии потребителям от различных источников тепловой энергии при сохранении надежности теплоснабжения

Строительство тепловых сетей, для обеспечения возможности поставок тепловой энергии потребителям от различных источников тепловой энергии при сохранении надежности теплоснабжения не требуется.

6.4. Предложения по строительству и реконструкции тепловых сетей для повышения эффективности функционирования системы теплоснабжения, в том числе за счет перевода котельных в пиковый режим работы или ликвидации котельных

Строительство и реконструкция тепловых сетей, потребуется при реализации обоих вариантов сценариев развития системы теплоснабжения с. Оер.

6.5. Предложения по строительству и реконструкции тепловых сетей для обеспечения нормативной надежности теплоснабжения потребителей

Для обеспечения надежной работы системы теплоснабжения требуется перекладка части существующих магистральных трубопроводов, а также строительство резервных трубопроводных связей в тепловых сетях одного района теплоснабжения. Поэтому необходима разработка проекта на прокладку новых систем.

7. ПРЕДЛОЖЕНИЯ ПО ПЕРЕВОДУ ОТКРЫТЫХ СИСТЕМ ТЕПЛОСНАБЖЕНИЯ (ГОРЯЧЕГО ВОДОСНАБЖЕНИЯ) В ЗАКРЫТЫЕ СИСТЕМЫ ГОРЯЧЕГО ВОДОСНАБЖЕНИЯ

7.1. Предложения по переводу существующих открытых систем теплоснабжения (горячего водоснабжения) в закрытые системы горячего водоснабжения, для осуществления которого необходимо строительство индивидуальных и (или) центральных тепловых пунктов при наличии у потребителей внутридомовых систем горячего водоснабжения

Схема теплоснабжения закрытая. Схема теплоснабжения закрытая. Переход на закрытую схему теплоснабжения не предусматривается.

7.2. Предложения по переводу существующих открытых систем теплоснабжения (горячего водоснабжения) в закрытые системы горячего водоснабжения, для осуществления которого отсутствует необходимость строительства индивидуальных и (или) центральных тепловых пунктов по причине отсутствия у потребителей внутридомовых систем горячего водоснабжения

Схема теплоснабжения закрытая. Переход на закрытую схему теплоснабжения не предусматривается.

8. ПЕРСПЕКТИВНЫЕ ТОПЛИВНЫЕ БАЛАНСЫ

8.1. Перспективные топливные балансы для каждого источника тепловой энергии по видам основного, резервного и аварийного топлива на каждом этапе

Перспективные тепловые и топливные балансы для всех источников централизованного теплоснабжения на расчетный период реализации схемы теплоснабжения приведены в таблице.

Таблица 8.1.1 – Существующие и перспективные топливные балансы

Наименование котельной	Тепловая нагрузка с учетом потерь при транспортировке и СН, Гкал/час	Присоединенная тепловая нагрузка (мощность), Гкал/ч	Объем производства тепловой энергии в год, Гкал	Основное топливо	Фактический удельный расход удельного топлива, кг.у.т./ккал	Калорийный коэффициент основного топлива, ккал/м ³	Годовой расход основного топлива, т.у.т.	Годовой расход натурального топлива, т
2022 год								
Котельная с. Оёр	0,84	0,65	2273,21	Уголь	255	4255	842,10	1002,50
2023-2026 годы								
Котельная с. Оёр	1,01	0,83	2740,08	Уголь	255	4255	1015,05	1208,39
2027-2031 годы								
Котельная с. Оёр	1,16	1,05	3333,80	Уголь	255	4255	1234,99	1470,23
2032-2034 годы								
Котельная с. Оёр	1,44	1,33	4088,31	Уголь	255	4255	1514,50	1802,97

Таблица 8.1.2 – Аварийный запас топлива МУП «Рост-инвест»

Наименование котельной	Максимально-часовой расход топлива, т.у.т./час	Максимально-часовой расход топлива, т	Расход топлива за сутки, тыс. т	Аварийный запас топлива, т
2022 год				
Котельная с. Оёр	0,16	0,19	4,64	13,93
2023-2026 годы				
Котельная с. Оёр	0,20	0,23	5,60	16,80
2027-2031 годы				
Котельная с. Оёр	0,24	0,28	6,81	20,44
2032-2034 годы				
Котельная с. Оёр	0,29	0,35	8,35	25,06

8.2. Потребляемые источником тепловой энергии виды топлива, включая местные виды топлива, а также используемые возобновляемые источники энергии

Основным видом топлива для котельных является уголь.

Таблица 8.2.1 – Характеристика топлив, используемых на источниках теплоснабжения

Показатели	Основное топливо	Резервное топливо
Вид топлива	Уголь бурый	Уголь каменный
Марка топлива	ЗБР 0-300	ДР 0-300
Поставщик топлива	ООО «ВСТК»	ООО «Энергия-Плюс»
Способ доставки на котельную	Автотранспорт	Автотранспорт
Откуда осуществляется поставка (место)	Селенгинский район, Месторождение Баин-Зурхэ	п.Сагаан-Нур, Разрез Тугнуйский
Периодичность поставки	По заявке	По заявке

9.ИНВЕСТИЦИИ В СТРОИТЕЛЬСТВО, РЕКОНСТРУКЦИЮ И ТЕХНИЧЕСКОЕ ПЕРЕВООРУЖЕНИЕ

9.1.Предложения по величине необходимых инвестиций в строительство, реконструкцию и техническое перевооружение и (или) модернизации источников тепловой энергии на каждом этапе

Схемой теплоснабжения предусмотрены следующие мероприятия:

Таблица 9.1.1 - Расчет капитальных вложений на строительство, реконструкцию и модернизацию источников тепловой энергии и тепловых сетей, тыс. руб. (Вариант 1)

Наименование мероприятия	Всего	2023	2024	2025	2026	2027	2028	2029	2030	2031	2032	2033	2034
Организация теплоснабжения сельского поселения «Оерское», обслуживание и поддержание системы теплоснабжения в работоспособном состоянии	*ПСД												
Обеспечение объектов предприятий современными техническими средствами учета и контроля на всех этапах выработки, передачи, потребления ТЭР;	*ПСД												
Обеспечение потребителей приборами учета тепловой энергии.	*ПСД												
Строительство новых сетей теплоснабжения к существующим потребителям	*ПСД												
Строительство новых сетей теплоснабжения к перспективным потребителям	*ПСД												
Ремонт и замена ветхих тепловых сетей	*ПСД												
Итого	*ПСД												

*Все мероприятия предложены посредством предварительного анализа. Окончательные мероприятия и цены будут выявлены на этапе проектирования.

*ПСД – стоимость мероприятий будет выявлена после разработки проектно-сметной документации

Таблица 9.1.2 - Расчет капитальных вложений на строительство, реконструкцию и модернизацию источников тепловой энергии и тепловых сетей, тыс. руб. (Вариант 2)

Наименование мероприятия	Всего	2023	2024	2025	2026	2027	2028	2029	2030	2031	2032	2033	2034
Организация теплоснабжения сельского поселения «Оерское», обслуживание и поддержание системы теплоснабжения в работоспособном состоянии	*ПСД												
Строительство и прокладка сетей, резервных трубопроводных связей, в тепловых сетях одного района теплоснабжения, с увеличением диаметра для возможности аварийного переключения потребителей от одного участка к другому, на случай выхода из строя одного из участков тепловых сетей.	*ПСД												
Установка дизель-генераторной установки	1200												
Строительство новых сетей теплоснабжения к существующим потребителям	*ПСД												
Строительство новых сетей теплоснабжения к перспективным потребителям	*ПСД												
Ремонт и замена ветхих тепловых сетей	*ПСД												
Итого	*ПСД												

*Все мероприятия предложены посредством предварительного анализа. Окончательные мероприятия и цены будут выявлены на этапе проектирования.

*ПСД – стоимость мероприятий будет выявлена после разработки проектно-сметной документации

9.2. Предложения по величине необходимых инвестиций в строительство, реконструкцию и техническое перевооружение тепловых сетей, насосных станций и тепловых пунктов на каждом этапе

Все мероприятия предложены посредством предварительного анализа. Окончательные мероприятия и цены будут выявлены на этапе проектирования.

9.3. Предложения по величине инвестиций в строительство, реконструкцию и техническое перевооружение в связи с изменениями температурного графика и гидравлического режима работы системы теплоснабжения на каждом этапе

Данные мероприятия не предусмотрены.

9.4. Предложения по величине необходимых инвестиций для перевода открытой системы теплоснабжения (горячего водоснабжения) в закрытую систему горячего водоснабжения на каждом этапе

Схема теплоснабжения закрытая. Переход на закрытую схему теплоснабжения не предусматривается.

10.РЕШЕНИЕ ОБ ОПРЕДЕЛЕНИИ ЕДИНОЙ ТЕПЛОСНАБЖАЮЩЕЙ ОРГАНИЗАЦИИ (ОРГАНИЗАЦИЙ)

10.1.Решение об определении единой теплоснабжающей организации (организаций)

Статусом Единой теплоснабжающей организации наделена организация МУП «Рост-инвест».

В соответствии со статьей 2 п. 28 Федерального закона от 27 июля 2010 года №190-ФЗ «О теплоснабжении»:

Единая теплоснабжающая организация в системе теплоснабжения (далее - единая теплоснабжающая организация) - теплоснабжающая организация, которая определяется в схеме теплоснабжения федеральным органом исполнительной власти, уполномоченным Правительством Российской Федерации на реализацию государственной политики в сфере теплоснабжения, или органом местного самоуправления на основании критериев и в порядке, которые установлены правилами организации теплоснабжения, утвержденными Правительством Российской Федерации.

В соответствии с пунктом 22 «Требований к порядку разработки и утверждения схем теплоснабжения», утвержденных Постановлением Правительства Российской Федерации от 22.02.2012 №154:

Определение в схеме теплоснабжения единой теплоснабжающей организации (организаций) осуществляется в соответствии с критериями и порядком определения единой теплоснабжающей организации установленным Правительством Российской Федерации.

Критерии и порядок определения единой теплоснабжающей организации установлены Постановлением Правительства Российской Федерации от 08.08.2012 №808 «Об организации теплоснабжения в Российской Федерации и о внесении изменений в некоторые акты Правительства Российской Федерации».

В соответствии с требованиями документа Постановление Правительства РФ от 08.08.2012 N 808 (ред. от 25.11.2021) "Об организации теплоснабжения в Российской Федерации и о внесении изменений в некоторые акты Правительства Российской Федерации":

Статус единой теплоснабжающей организации присваивается теплоснабжающей и (или) теплосетевой организации при утверждении схемы теплоснабжения поселения, сельского округа, городов федерального значения решением:

– федерального органа исполнительной власти, уполномоченного на реализацию государственной политики в сфере теплоснабжения (далее -

федеральный орган исполнительной власти), - в отношении сельских поселений, сельских округов с численностью населения, составляющей 500 тыс. человек и более, а также городов федерального значения;

- главы местной администрации сельского поселения, главы местной администрации сельского округа - в отношении сельских поселений, сельских округов с численностью населения, составляющей менее 500 тыс. человек;

- главы местной администрации муниципального района - в отношении сельских поселений, расположенных на территории соответствующего муниципального района, если иное не установлено законом субъекта Российской Федерации.

- главы местной администрации сельского поселения, главы местной администрации сельского поселения - в отношении сельских поселений, сельских округов с численностью населения, составляющей менее 500 тыс. человек;

В проекте схемы теплоснабжения должны быть определены границы зон деятельности единой теплоснабжающей организации (организаций). Границы зоны (зон) деятельности единой теплоснабжающей организации (организаций) определяются границами системы теплоснабжения.

Для присвоения организации статуса единой теплоснабжающей организации на территории поселения, сельского поселения лица, владеющие на праве собственности или ином законном основании источниками тепловой энергии и (или) тепловыми сетями, подают в уполномоченный орган в течение 1 месяца с даты опубликования (размещения) в установленном порядке проекта схемы теплоснабжения, а также с даты опубликования (размещения) сообщения, указанного в пункте 17 настоящих Правил, заявку на присвоение организации статуса единой теплоснабжающей организации с указанием зоны ее деятельности. К заявке прилагается бухгалтерская отчетность, составленная на последнюю отчетную дату перед подачей заявки, с отметкой налогового органа о ее принятии.

Уполномоченные органы обязаны в течение 3 рабочих дней с даты окончания срока подачи заявок разместить сведения о принятых заявках на сайте поселения, сельского поселения, и сайте соответствующего субъекта Российской Федерации в информационно-телекоммуникационной сети «Интернет» (далее - официальный сайт).

В случае если на территории поселения, сельского поселения существуют несколько систем теплоснабжения, уполномоченные органы вправе:

- определить единую теплоснабжающую организацию (организации) в каждой из систем теплоснабжения, расположенных в границах поселения, сельского поселения;
- определить на несколько систем теплоснабжения единую теплоснабжающую организацию, если такая организация владеет на праве собственности или ином законном основании источниками тепловой энергии и (или) тепловыми сетями в каждой из систем теплоснабжения, входящей в зону её деятельности.

В случае если в отношении одной зоны деятельности единой теплоснабжающей организации подана одна заявка от лица, владеющего на праве собственности или ином законном основании источниками тепловой энергии и (или) тепловыми сетями в соответствующей системе теплоснабжения, то статус единой теплоснабжающей организации присваивается указанному лицу.

В случае, если в отношении одной зоны деятельности единой теплоснабжающей организации подано несколько заявок от лиц, владеющих на праве собственности или ином законном основании источниками тепловой энергии и (или) тепловыми сетями в соответствующей системе теплоснабжения, орган местного самоуправления присваивает статус единой теплоснабжающей организации в соответствии с критериями определения единой теплоснабжающей организации.

В случае если в отношении зоны деятельности единой теплоснабжающей организации не подано ни одной заявки на присвоение соответствующего статуса, статус единой теплоснабжающей организации присваивается организации, владеющей в соответствующей зоне деятельности источниками тепловой энергии и (или) тепловыми сетями, и соответствующей критериям.

Критерии определения единой теплоснабжающей организации:

- владение на праве собственности или ином законном основании источниками тепловой энергии с наибольшей рабочей тепловой мощностью и (или) тепловыми сетями с наибольшей емкостью в границах зоны деятельности единой теплоснабжающей организации;
- размер собственного капитала;
- способность в лучшей мере обеспечить надежность теплоснабжения в соответствующей системе теплоснабжения.
- Размер собственного капитала определяется по данным бухгалтерской отчетности, составленной на последнюю отчетную дату перед подачей

заявки на присвоение статуса единой теплоснабжающей организации с отметкой налогового органа о ее принятии;

- Единая теплоснабжающая организация обязана:
- заключать и надлежаще исполнять договоры теплоснабжения со всеми обратившимися к ней потребителями тепловой энергии в своей зоне деятельности;
- осуществлять мониторинг реализации схемы теплоснабжения и подавать в орган, утвердивший схему теплоснабжения, отчеты о реализации, включая предложения по актуализации схемы;
- надлежащим образом исполнять обязательства перед иными теплоснабжающими и теплосетевыми организациями в зоне своей деятельности;
- осуществлять контроль режимов потребления тепловой энергии в зоне своей деятельности.

В муниципальном образовании Сельское поселение «Оерское» критериям единой теплоснабжающей организации удовлетворяет МУП «Рост-инвест» .

10.2.Реестр зон деятельности единой теплоснабжающей организации (организаций)

Статусом Единой теплоснабжающей организации наделена организация МУП «Рост-инвест» .

Система теплоснабжения МУП «Рост-инвест» охватывает территорию муниципального образования Сельское поселение «Оерское». Теплоснабжение обеспечивается от котельной, которая находится в муниципальной собственности и эксплуатируется МУП «Рост-инвест», при этом осуществляется транспортировка тепловой энергии потребителям (через тепловые сети и сооружения на них).

10.3.Основания, в том числе критерии, в соответствии с которыми теплоснабжающая организация определена единой теплоснабжающей организацией

Критерии определения единой теплоснабжающей организации:

- владение на праве собственности или ином законном основании источниками тепловой энергии с наибольшей рабочей тепловой мощностью и (или) тепловыми сетями с наибольшей емкостью в границах зоны деятельности единой теплоснабжающей организации;

- размер собственного капитала;
- способность в лучшей мере обеспечить надежность теплоснабжения в соответствующей системе теплоснабжения.

Размер собственного капитала определяется по данным бухгалтерской отчетности, составленной на последнюю отчетную дату перед подачей заявки на присвоение статуса единой теплоснабжающей организации с отметкой налогового органа о ее принятии.

10.4.Информация о поданных теплоснабжающими организациями заявках на присвоение статуса единой теплоснабжающей организации

Статусом Единой теплоснабжающей организации наделена организация МУП «Рост-инвест». Другие теплоснабжающие организации в муниципальном образовании отсутствуют.

10.5.Реестр систем теплоснабжения, содержащий перечень теплоснабжающих организаций, действующих в каждой системе теплоснабжения, расположенных в границах поселения, сельского поселения, сельского поселения федерального значения

Статусом Единой теплоснабжающей организации наделена организация МУП «Рост-инвест».

11.РЕШЕНИЯ О РАСПРЕДЕЛЕНИИ ТЕПЛОВОЙ НАГРУЗКИ МЕЖДУ ИСТОЧНИКАМИ ТЕПЛОВОЙ ЭНЕРГИИ

В Муниципальном образовании Сельское поселение «Оерское» теплоснабжение осуществляется от 1 источника тепловой энергии.

12.РЕШЕНИЯ ПО БЕСХОЗЯЙНЫМ ТЕПЛОВЫМ СЕТЯМ

В настоящее время на территории сельского поселения «Оерское» бесхозяйные тепловые сети не выявлены.

**13.СИНХРОНИЗАЦИЯ СХЕМЫ ТЕПЛОСНАБЖЕНИЯ СО СХЕМОЙ
ГАЗОСНАБЖЕНИЯ И ГАЗИФИКАЦИИ СУБЪЕКТА РОССИЙСКОЙ ФЕДЕРАЦИИ И
(ИЛИ) ПОСЕЛЕНИЯ, СХЕМОЙ И ПРОГРАММОЙ РАЗВИТИЯ
ЭЛЕКТРОЭНЕРГЕТИКИ, А ТАКЖЕ СО СХЕМОЙ ВОДОСНАБЖЕНИЯ И
ВОДООТВЕДЕНИЯ ПОСЕЛЕНИЯ**

В данное время территория поселения не обеспечена природным (сетевым) газом.

**13.1.Описание решений (на основе утвержденной региональной
(межрегиональной) программы газификации жилищно-коммунального
хозяйства, промышленных и иных организаций) о развитии
соответствующей системы газоснабжения в части обеспечения топливом
источников тепловой энергии**

Намеченные в проекте схемы теплоснабжения мероприятия не предполагают корректировки решений схем газоснабжения и газификации муниципального образования Сельское поселение «Оерское».

**13.2.Описание проблем организации газоснабжения источников
тепловой энергии**

В данное время территория поселения не обеспечена природным (сетевым) газом.

**13.3.Предложения по корректировке утвержденной (разработке)
региональной (межрегиональной) программы газификации жилищно-
коммунального хозяйства, промышленных и иных организаций для
обеспечения согласованности такой программы с указанными в схеме
теплоснабжения решениями о развитии источников тепловой энергии и
систем теплоснабжения**

Корректировка региональных (межрегиональных) программ газификации не предполагается.

13.4.Описание решений (вырабатываемых с учетом положений утвержденной схемы и программы развития Единой энергетической системы России) о строительстве, реконструкции, техническом перевооружении, выводе из эксплуатации источников тепловой энергии и генерирующих объектов, включая входящее в их состав оборудование, функционирующих в режиме комбинированной выработки электрической и тепловой энергии, в части перспективных балансов тепловой мощности в схемах теплоснабжения

Комбинированная выработка электрической и тепловой энергии на территории муниципального образования Сельское поселение «Оерское» не осуществляется.

13.5.Предложения по строительству генерирующих объектов, функционирующих в режиме комбинированной выработки электрической и тепловой энергии, указанных в схеме теплоснабжения, для их учета при разработке схемы и программы перспективного развития электроэнергетики субъекта Российской Федерации, схемы и программы развития Единой энергетической системы России, содержащие в том числе описание участия указанных объектов в перспективных балансах тепловой мощности и энергии

Плотность тепловой нагрузки на территории муниципального образования Сельское поселение «Оерское» недостаточна для рассмотрения вопроса о строительстве источника комбинированной выработки тепловой и электрической энергии, в связи с чем такое строительство не предлагается.

13.6.Описание решений (вырабатываемых с учетом положений утвержденной схемы водоснабжения поселения, сельского поселения, сельского поселения федерального значения, утвержденной единой схемы водоснабжения и водоотведения) о развитии соответствующей системы водоснабжения в части, относящейся к системам теплоснабжения

Информация отсутствует.

13.7.Предложения по корректировке утвержденной (разработке) схемы водоснабжения поселения, сельского поселения, сельского поселения федерального значения, единой схемы водоснабжения и водоотведения для обеспечения согласованности такой схемы и указанных в схеме теплоснабжения решений о развитии источников тепловой энергии и систем теплоснабжения

Предложения отсутствуют.

14. ЦЕНОВЫЕ (ТАРИФНЫЕ) ПОСЛЕДСТВИЯ

Схема финансирования мероприятий по программе перспективного развития теплоснабжения должна подбираться в прогнозируемых ценах. Цель ее подбора – обеспечение финансовой реализуемости инвестиционного проекта, т.е. обеспечение такой структуры денежных потоков проекта, при которой на каждом шаге расчета имеется достаточное количество денег для его продолжения. В зависимости от способа формирования источники финансирования предприятия делятся на внутренние и внешние (привлеченные).

В соответствии с вышеизложенным выполнен анализ финансирования проекта за счет собственного капитала, за счет заемных средств и за счет инвестиционной надбавки к тарифу. При этом возмещение средств затраченных на реализацию проекта осуществляется за счёт экономии от энергосберегающих мероприятий (например, увеличение КПД котлоагрегатов, уменьшение тепловых потерь при реконструкции тепловых сетей, и т.д.) и надбавки к тарифу в соответствии со сценариями.

Предлагается рассмотреть 8 сценариев по финансированию мероприятий:

Полный объем финансовых затрат покрывается за счет собственных средств теплоснабжающих компаний.

1. 20 % объема финансовых затрат покрывается за счет надбавки в тарифе – остальное за счет собственных средств теплоснабжающих компаний.

2. 60 % объема финансовых затрат покрывается за счет надбавки в тарифе – остальное за счет собственных средств теплоснабжающих компаний.

3. 100 % объема финансовых затрат покрывается за счет надбавки в тарифе.

4. Полный объем финансовых затрат покрывается за счет заемного капитала.

5. 20 % объема финансовых затрат покрывается за счет надбавки в тарифе – остальное за счет заемного капитала.

6. 60 % объема финансовых затрат покрывается за счет надбавки в тарифе – остальное за счет заемного капитала.

7. 100 % объема финансовых затрат покрывается за счет надбавки в тарифе.

На основании этих данных рассчитываются показатели эффективности инвестиционного проекта:

- Приведенный (дисконтированный) доход NPV за период;
- Индекс рентабельности инвестиций PI;
- Срок окупаемости (динамический) от начала операционной деятельности.

С целью приведения финансовых потребностей для осуществления производственной деятельности теплоснабжающего предприятия и реализации проектов

схемы теплоснабжения к ценам соответствующих периодов в расчете использованы индексы-дефляторы, установленные в соответствии:

- с прогнозом социально-экономического развития Российской Федерации на 2017 год и на плановый период 2019 и 2020 годов из письма Минэкономразвития России;

- с показателями долгосрочного прогноза социально-экономического развития Российской Федерации до 2032 года в соответствии с таблицей прогнозируемых индексов цен производителей, индексов-дефляторов по видам экономической деятельности, установленных письмом заместителя Министра экономического развития Российской Федерации.

Период расчета для инвестиционного проекта – 12 лет (2021 – 2034 гг.). Шаг расчета – 1 год.

Индексы-дефляторы МЭР

Изменения индексов основных показателей расчета в соответствии с индексами-дефляторами МЭР представлены в таблице.

Таблица 14.1 - Изменения индексов показателей расчета в соответствии с индексами-дефляторами МЭР

Показатель	Значение показателя по годам расчетного периода												
	2022	2023	2024	2025	2026	2027	2028	2029	2030	2031	2032	2033	2034
	0	1	2	3	4	5	6	7	8	9	10	11	12
Инфляция(ИПЦ), среднегодовая	0,05	0,05	0,05	0,04	0,04	0,04	0,03	0,03	0,03	0,03	0,03	0,03	0,03
Рост цен на электроэнергию на оптовом рынке, %	0,05	0,05	0,05	0,07	0,09	0,06	0,05	0,05	0,06	0,05	0,04	0,02	0,01
Рост цен на тепловую энергию в среднем за год к предыдущему году, %	0,046	0,033	0,034	0,09	0,09	0,07	0,03	0,03	0,04	0,04	0,04	0,03	0,03
Рост цен на Уголь (оптовые цены без НДС)	0,05	0,05	0,05	0,15	0,15	0,15	0,15	0,06	0,05	0,04	0,03	0,03	0,03

Источники финансирования определены. В условиях недостатка собственных средств организаций коммунального комплекса на проведение работ по модернизации существующих сетей и сооружений, модернизации объектов систем теплоснабжения, затраты на реализацию мероприятий схемы предлагается финансировать за счет денежных средств потребителей.

Кроме этого, схема предусматривает повышение качества предоставления коммунальных услуг для населения и создания условий для привлечения средств из внебюджетных источников для модернизации объектов коммунальной инфраструктуры.

Объём средств будет уточняться после доведения лимитов бюджетных обязательств из бюджетов всех уровней на очередной финансовый год и плановый период.

Эффективность капиталовложений определяется наиболее экономически оправданными мероприятиями по строительству, реконструкции и техническому перевооружению источника, тепловых сетей, потребителей тепловой энергии.

Увеличение тарифа на тепловую энергию в первую очередь связано с увеличением стоимости энергоресурсов (увеличение тарифа соответствует данным Минэкономразвития по энергетическому сценарию развития РФ). Вводимые мероприятия по энергосбережению и ресурсосбережению не позволяют в полной мере обеспечить сдерживание роста тарифа на тепловую энергию. При этом необходимость инвестиций обусловлено необходимостью обеспечения качественного и надежного теплоснабжения. Включение в тариф дополнительной составляющей, учитывающей прибыль организации или инвестора, вызовет дополнительный рост тарифа для конечных потребителей.

Варианты финансирования за счет собственного капитала, который не предполагает установления инвестиционной надбавки к тарифу, может быть рекомендован для теплоснабжающей организации с таким размером собственного капитала, который позволит безболезненно и без ущерба для текущей деятельности изымать из оборота в инвестиционных целях капитал в размере, необходимом для реализации проекта.

Реализация мероприятия окажет значительное влияние на финансовое положение предприятия и не может быть осуществлено полностью за счет собственного капитала.

Кредитное финансирование используется, как правило, в процессе реализации краткосрочных инвестиционных проектов с высокой нормой рентабельности инвестиций. Особенность заемного капитала заключается в том, что его необходимо вернуть на определенных заранее условиях, при этом кредитор не претендует на участие в доходах от реализации инвестиций.

Основным показателем, характеризующим рентабельность использования заемного капитала является эффект финансового рычага.

Эффект финансового рычага – это показатель, отражающий изменение рентабельности собственных средств, полученное благодаря использованию заемных средств.

Эффект финансового рычага проявляется в разности между стоимостью заемного и размещенного капиталов, что позволяет увеличить рентабельность собственного капитала и уменьшить финансовые риски.

Положительный эффект финансового рычага базируется на том, что банковская ставка в нормальной экономической среде оказывается ниже доходности инвестиций. Отрицательный эффект (или обратная сторона финансового рычага) проявляется, когда рентабельность активов падает ниже ставки по кредиту, что приводит к ускоренному формированию убытков.

По оценкам экономистов на основании изучения эмпирического материала успешных зарубежных компаний, оптимально эффект финансового рычага находится в пределах 30–50% от уровня экономической рентабельности активов (ROA) при плече финансового рычага 0,67–0,54. В этом случае обеспечивается прирост рентабельности собственного капитала не ниже прироста доходности вложений в активы.

Финансовый рычаг характеризует возможность повышения рентабельности собственного капитала и риск потери финансовой устойчивости. Чем выше доля заемного капитала, тем выше чувствительность чистой прибыли к изменению балансовой прибыли. Таким образом, при дополнительном заимствовании может возрасти рентабельность собственного капитала.

Следовательно, целесообразно привлекать заемные средства, если достигнутая рентабельность активов превышает процентную ставку за кредит. Тогда увеличение доли заемных средств позволит повысить рентабельность собственного капитала.

Однако нужно иметь в виду, что при предоставлении займов для реализации подобных проектов необходимое обеспечение – минимум 125 % суммы займа, гарантия (напри-мер, муниципальная) или залог оборудования.

Вариант финансирования полностью за счет заемного капитала, не предполагающий установления инвестиционной надбавки к тарифу, не может быть осуществлен, т.к. проявляется отрицательный эффект финансового рычага. Рекомендуется воспользоваться вариантами финансирования, которые предполагают установление инвестиционной надбавки к тарифу.

15.Индикаторы развития систем теплоснабжения

ПОСЕЛЕНИЯ **Количество прекращений подачи тепловой энергии, теплоносителя в результате технологических нарушений на тепловых сетях**

Прекращений подачи тепловой энергии, теплоносителя в результате технологических нарушений на тепловых сетях не зафиксировано.

15.2.Количество прекращений подачи тепловой энергии, теплоносителя в результате технологических нарушений на источниках тепловой энергии

Прекращений подачи тепловой энергии, теплоносителя в результате технологических нарушений на источниках тепловой энергии не зафиксировано.

15.3.Удельный расход условного топлива на единицу тепловой энергии, отпускаемой с коллекторов источников тепловой энергии (отдельно для тепловых электрических станций и котельных)

Удельный расход условного топлива на единицу тепловой энергии, отпускаемой с коллекторов источников тепловой энергии равен:

Таблица 15.3.1 - Удельный расход условного топлива на единицу тепловой энергии

Наименование котельной	Объем производства тепловой энергии в год, Гкал	Основное топливо	Годовой расход основного топлива, т.у.т.	Фактический удельный расход удельного топлива, кг.у.т./ккал
2022 год				
Котельная с. Оёр	2273,21	Уголь	842,10	370,45
2023-2026 годы				
Котельная с. Оёр	2740,08	Уголь	1015,05	370,45
2027-2031 годы				
Котельная с. Оёр	3333,80	Уголь	1234,99	370,45
2032-2034 годы				
Котельная с. Оёр	4088,31	Уголь	1514,50	370,45

15.4. Отношение величины технологических потерь тепловой энергии, теплоносителя к материальной характеристике тепловой сети

Таблица 15.4.1 - Отношение величины технологических потерь тепловой энергии, теплоносителя к материальной характеристике тепловой сети

Наименование источника	Материальная Характеристика тепловой сети, м ²	Технологические потери тепловой энергии, Гкал/ч	Технологические потери теплоносителя, м ³	Отношение величины технологических потерь тепловой энергии к материальной характеристике тепловой сети	Отношение величины потерь теплоносителя к материальной характеристике тепловой сети	Средневзвешенный (по материальной характеристике) срок эксплуатации тепловых сетей, лет
Котельная с. Оёр	814,9	0,12	32,51	0,00014	278,41	37,8

15.5. Коэффициент использования установленной тепловой мощности

Таблица 15.5.1 - Коэффициент перспективного использования установленной тепловой мощности (Вариант 2)

Источник централизованного теплоснабжения	Установленная тепловая мощность, Гкал/ч	Объем производства тепловой энергии в год, Гкал	Коэффициент использования установленной тепловой мощности
Котельная с. Оёр	4,96	4088,31	0,16

15.6. Удельная материальная характеристика тепловых сетей, приведенная к расчетной тепловой нагрузке

Таблица 15.6.1 - Материальная характеристика тепловых сетей

Диаметр трубопровода, d_y , мм	Протяженность участка тепловой сети i -го диаметра, l_i м	Материальная Ха-рка участков
40	222	17,76
40	10	0,80
200	22	8,80
200	126	50,40
32	6	0,38
200	48	19,20
32	74	4,74
200	44	17,60
50	88	8,80
25	4	0,20
25	4	0,20

Диаметр трубопровода, d_y , мм	Протяженность участка тепловой сети i -го диаметра, l_i м	Материальная Ха-рка участков
200	138	55,20
50	50	5,00
80	56	8,96
50	14	1,40
50	56	5,60
80	76	12,16
40	14	1,12
40	46	3,68
80	78	12,48
50	14	1,40
50	50	5,00
80	80	12,80
50	14	1,40
50	60	6,00
80	120	19,20
40	80	6,40
80	42	6,72
80	76	12,16
32	22	1,41
80	80	12,80
80	46	7,36
32	10	0,64
32	26	1,66
80	80	12,80
32	6	0,38
50	32	3,20
50	180	18,00
50	48	4,80
32	10	0,64
50	66	6,60
50	104	10,40
50	10	1,00
200	192	76,80
50	192	19,20
50	6	0,60
50	78	7,80
50	106	10,60
50	26	2,60
50	178	17,80
50	2	0,20

Диаметр трубопровода, d_y , мм	Протяженность участка тепловой сети i -го диаметра, l_i м	Материальная Ха-рка участков
150	198	59,40
150	244	73,20
50	52	5,20
100	204	40,80
70	74	10,36
125	120	30,00
80	120	19,20
50	50	5,00
40	20	1,60
80	32	5,12
40	20	1,60
80	56	8,96
32	14	0,90
80	80	12,80
32	16	1,02
50	76	7,60
32	16	1,02
50	40	4,00
40	40	3,20
32	16	1,02

15.7.Количество Тепловой энергии, выработанной в комбинированном режиме (как отношение величины тепловой энергии, отпущенной из отборов турбоагрегатов, к общей величине выработанной тепловой энергии в границах поселения, сельского поселения, сельского поселения федерального значения)

Комбинированная выработка электрической и тепловой энергии на территории сельского поселения «Оерское» не осуществляется.

15.8.Удельный расход условного топлива на отпуск электрической энергии

Комбинированная выработка электрической и тепловой энергии на территории сельского поселения «Оерское» не осуществляется.

15.9. Коэффициент использования теплоты топлива (только для источников тепловой энергии, функционирующих в режиме комбинированной выработки электрической и тепловой энергии)

Комбинированная выработка электрической и тепловой энергии на территории сельского поселения «Оерское» не осуществляется.

15.10. Доля отпуска тепловой энергии, осуществляемого потребителям по приборам учета, в общем объеме отпущенной тепловой энергии

В муниципальном образовании сельского поселения «Оерское» есть объекты, подключенные к центральному теплоснабжению снабженные приборами учета.

Для остальных потребителей расчет за потребляемое количество теплоты осуществляется по расчетной величине.

15.11. Средневзвешенный (по материальной характеристике) срок эксплуатации тепловых сетей (для каждой системы теплоснабжения)

Таблица 15.11.1 - Средневзвешенный (по материальной характеристике) срок эксплуатации тепловых сетей

Наименование источника	Материальная характеристика тепловой сети, м ²	Технологические потери тепловой энергии, Гкал/ч	Технологические потери теплоносителя, м ³	Отношение величины технологических потерь тепловой энергии к материальной характеристике тепловой сети	Отношение величины технологических потерь теплоносителя к материальной характеристике тепловой сети	Средневзвешенный (по материальной характеристике) срок эксплуатации тепловых сетей, лет
Котельная с. Оёр	814,9	0,12	32,51	0,00014	278,41	37,8

15.12. Отношение материальной характеристики тепловых сетей, реконструированных за год, к общей материальной характеристике тепловых сетей (фактическое значение за отчетный период и прогноз изменения при реализации проектов, указанных в утвержденной схеме теплоснабжения) (для каждой системы теплоснабжения, а также для поселения, сельского поселения, сельского поселения федерального значения)

За последний год реконструкций не проводилось.

15.13. Отношение установленной тепловой мощности оборудования источников тепловой энергии, реконструированного за год, к общей установленной тепловой мощности источников тепловой энергии (фактическое значение за отчетный период и прогноз изменения при реализации проектов, указанных в утвержденной схеме теплоснабжения) (для поселения, сельского поселения, сельского поселения федерального значения)

За последний год реконструкций не проводилось.

15.14. Отсутствие зафиксированных фактов нарушения антимонопольного законодательства (выданных предупреждений, предписаний), а также отсутствие применения санкций, предусмотренных Кодексом Российской Федерации об административных правонарушениях, за нарушение законодательства Российской Федерации в сфере теплоснабжения, антимонопольного законодательства Российской Федерации, законодательства Российской Федерации о естественных монополиях

Фактов нарушения антимонопольного законодательства (выданных предупреждений, предписаний), а также отсутствие применения санкций, предусмотренных кодексом Российской Федерации об административных правонарушениях, за нарушение законодательства Российской Федерации в сфере теплоснабжения, антимонопольного законодательства Российской Федерации, законодательства Российской Федерации о естественных монополиях не зафиксировано.